

## Profilmagnetcyylinder VDMA - ISO 15552 Serie PC60



Konstruktionstyp	Profilmagnetcyylinder enligt VDMA - ISO 15552
Huvuden	Högtrycksgjuten aluminiumlegering hårdanodiserad
Kolvstång	Rostfritt stål 1.4021 rullad
Cylinderrör	Aluminiumprofil hårdanodiserad
Tätningar	Polyuretan
Ändlägesdämpning	pneumatisk, justerbar
Anslag	mekanisk
Omgivningstemperatur	-10...+80°C (-20...+150°C för utförande tätningar FKM, -40...+120°C Lågtemperatur-NBR)
Medietemperatur	0...+40°C
Smörjning	inte nödvändigt
Medium	filtrerad tryckluft
maximalt drifttryck	10bar
Leveransomfattning	inkl. kolvstångsmutter
Specialutföranden	ATEX, för explosionsfarligt område; Lättgående utförande; vridsäkrad; ihålig kolvstång; förlängd kolvstång; Specialgång på kolvstången; Cylinderrör monterat vridet 180°
Obs!	Tillbehör se separat datablad CAD-filer finns tillgängliga i STASTO Store på <a href="http://www.stasto.eu">www.stasto.eu</a> Magnetbrytare se separat datablad



## Typkod

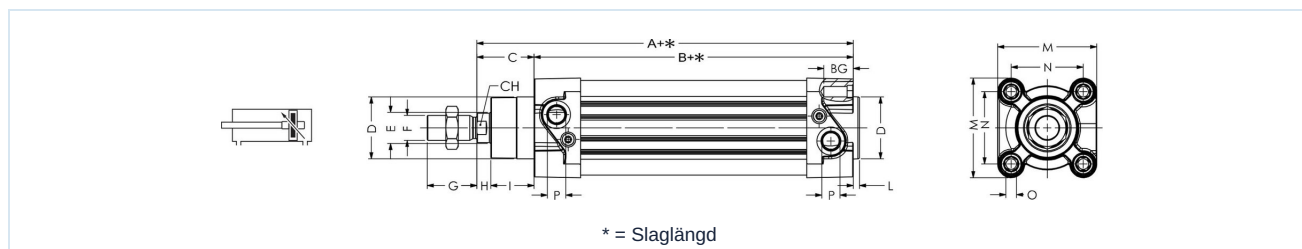
		PC60 - 32 - 25 - 25 - VV - 01															
<b>Typ</b>	dubbelverkande	PC60															
	enkeltverkande fjäder framåt	F															
	enkeltverkande fjäder bakåt	R															
<b>Diameter [mm]</b>	32	32															
	40	40															
	50	50															
	63	63															
	80	80															
	100	100															
	125	125															
<b>Slaglängd [mm]</b>	se tabell Standardslaglängder	25															
<b>Slaglängd 2 [mm]</b>	endast för utförande Flerlägesläge (utan Slaglängd 2 Lämna fältet tomt)	25															
<b>Specialutförande</b>	Lågtemperaturutförande															LT	
	Flerlägesläge															MP	
	Tandem															MT	
	genomgående kolvstång, endast för utförande dubbelverkande															P	
	Kolv tätning för kolvstång FKM															VS	
	Tätningar FKM															VV	
<b>Specialutförande</b>	beskrivet i artikeltexten															01,02,...	

## Standardslaglängder, Dämpningslängd

Ø	25	50	80	100	125	160	200	250	300	350	400	450	500	600	700	800	900	1000	Dämpningslängd
32	•	•	•	•	•	•	•	•	•	•	•	•	•						24
40	•	•	•	•	•	•	•	•	•	•	•	•	•						27
50	•	•	•	•	•	•	•	•	•	•	•	•	•						30
63	•	•	•	•	•	•	•	•	•	•	•	•	•						30
80	•	•	•	•	•	•	•	•	•	•	•	•	•	•	•	•	•	•	36
100	•	•	•	•	•	•	•	•	•	•	•	•	•	•	•	•	•	•	38
125	•	•	•	•	•	•	•	•	•	•	•	•	•	•	•	•	•	•	38

Specialslag på begäran

## Dubbelverkande



Ø	A	B	C	D	E	F	G	H	I	L	M	N	O	P	BG	CH	Typ
32	120	94	26	30	12	M10x1,25	20	7	19	3	47	32,5	M6	G 1/8	16	10	PC60-32-...
40	135	105	30	35	16	M12x1,25	24	9	21	3	53	38	M6	G 1/4	16	13	PC60-40-...
50	143	106	37	40	20	M16x1,5	32	10	27	3,5	65	46,5	M8	G 1/4	16	17	PC60-50-...
63	158	121	37	45	20	M16x1,5	32	10	27	4	75	56,5	M8	G 3/8	16	17	PC60-63-...
80	174	128	46	45	25	M20x1,5	40	13	33	4	95	72	M10	G 3/8	18	21	PC60-80-...
100	189	138	51	55	25	M20x1,5	40	15	36	4	115	89	M10	G 1/2	18	21	PC60-100-...
125	225	160	65	60	30	M27x2	54	25	40	6	140	110	M12	G 1/2	22	27	PC60-125-...

Version 2

213853 / Genererad 2026/24 SV

TILLVERKAD I EUROPA

+43 512 52076

austria@stasto.eu

© STASTO Automation KG

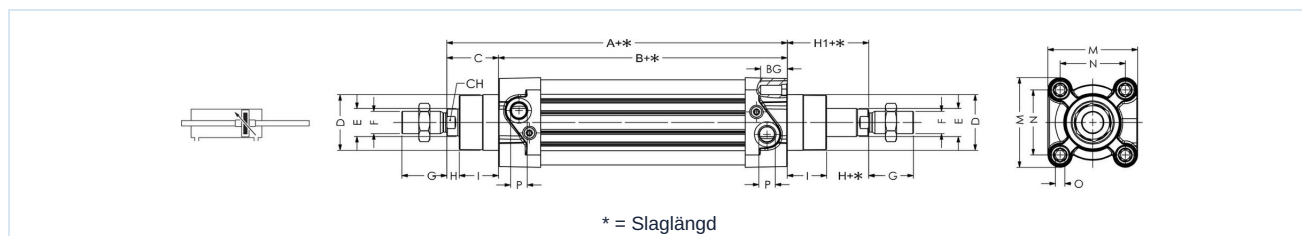
www.stasto.com

Öppna serie online

Sida 2 / 5



## Dubbelverkande, genomgående kolvstång



Ø	A	B	C	D	E	F	G	H	H1	I	M	N	O	P	BG	CH	Typ
32	120	94	26	30	12	M10x1,25	20	7	26	19	47	32,5	M6	G 1/8	16	10	PC60-32-...-P
40	135	105	30	35	16	M12x1,25	24	9	30	21	53	38	M6	G 1/4	16	13	PC60-40-...-P
50	143	106	37	40	20	M16x1,5	32	10	37	27	65	46,5	M8	G 1/4	16	17	PC60-50-...-P
63	158	121	37	45	20	M16x1,5	32	10	37	27	75	56,5	M8	G 3/8	16	17	PC60-63-...-P
80	174	128	46	45	25	M20x1,5	40	13	46	33	95	72	M10	G 3/8	18	21	PC60-80-...-P
100	189	138	51	55	25	M20x1,5	40	15	51	36	115	89	M10	G 1/2	18	21	PC60-100-...-P
125	225	160	65	60	30	M27x2	54	25	65	40	140	110	M12	G 1/2	22	27	PC60-125-...-P

## Enkelverkande, Fjäder framåt

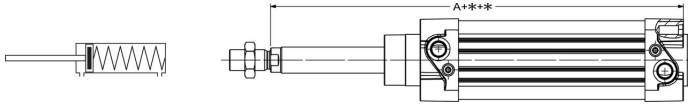
Ø	A	Typ
32	120	PC60F-32-...
40	135	PC60F-40-...
50	143	PC60F-50-...
63	158	PC60F-63-...
80	174	PC60F-80-...
100	189	PC60F-100-...

\* = Slaglängd  
för ytterligare mått se cylinder PC60 Standard

Slaglängd	Fjäderkraft [N]											
	Ø32		Ø40		Ø50		Ø63		Ø80		Ø100	
	min.	max.	min.	max.	min.	max.	min.	max.	min.	max.	min.	max.
10	50	54	72	82	110	123	110	123	166	180	166	180
20	44	54	62	82	98	123	98	123	152	180	152	180
30	40	54	52	82	86	123	86	123	137	180	137	180
40	35	54	42	82	73	123	73	123	123	180	123	180
50	30	54	32	82	60	123	60	123	110	180	110	180

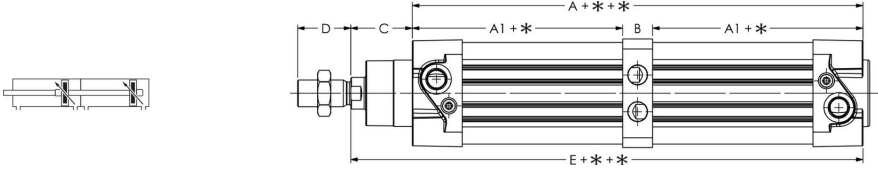


## Enkelverkande, Fjäder bakåt

	Ø	A	Typ
	32	120	PC60R-32-...
	40	135	PC60R-40-...
	50	143	PC60R-50-...
	63	158	PC60R-63-...
	80	174	PC60R-80-...
	100	189	PC60R-100-...
<p>* = Slaglängd för ytterligare mått se cylinder PC60 Standard</p>			

Slaglängd	Fjäderkraft [N]											
	Ø32		Ø40		Ø50		Ø63		Ø80		Ø100	
	min.	max.	min.	max.	min.	max.	min.	max.	min.	max.	min.	max.
10	50	54	72	82	110	123	110	123	166	180	166	180
20	44	54	62	82	98	123	98	123	152	180	152	180
30	40	54	52	82	86	123	86	123	137	180	137	180
40	35	54	42	82	73	123	73	123	123	180	123	180
50	30	54	32	82	60	123	60	123	110	180	110	180

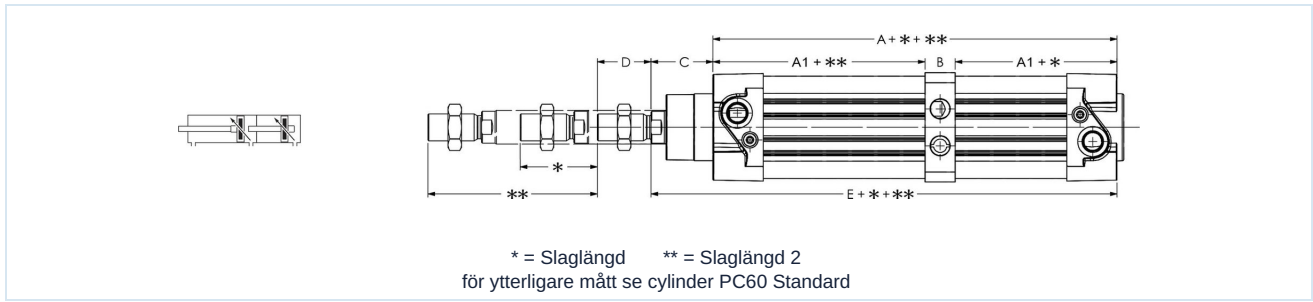
## Tandem

	<p>* = Slaglängd för ytterligare mått se cylinder PC60 Standard</p>						
---	---	--	--	--	--	--	--

Ø	A	A1	B	C	D	E	Typ
32	156	68	20	26	20	182	PC60-32-...-MT
40	175	73,5	28	30	24	205	PC60-40-...-MT
50	171	76,5	18	37	32	208	PC60-50-...-MT
63	191	85	21	37	32	228	PC60-63-...-MT
80	205	91,5	22	46	40	251	PC60-80-...-MT
100	224	98,5	27	51	40	275	PC60-100-...-MT
125	265	115	35	65	54	330	PC60-125-...-MT



## Flerlägesläge



Ø	A	A1	B	C	D	E	Typ
32	156	68	20	26	20	182	PC60-32-...-MP
40	175	73,5	28	30	24	205	PC60-40-...-MP
50	171	76,5	18	37	32	208	PC60-50-...-MP
63	191	85	21	37	32	228	PC60-63-...-MP
80	205	91,5	22	46	40	251	PC60-80-...-MP
100	224	98,5	27	51	40	275	PC60-100-...-MP
125	265	115	35	65	54	330	PC60-125-...-MP

Bilderna är inte bindande  
 Rätt till konstruktions-, mått- och materialändringar förbehålles

Pneumatik / Arbetslement / ISO 15552-cylinder med tillbehör / Profilmagnetcylinde Serie NWT, PC60

