

## Profilni magnetni cilindar VDMA - ISO 15552 Serija PC60



Konstrukcija	Profilni magnetni cilindar prema VDMA - ISO 15552
Glave	Visokopritisni liveni aluminijumski legura tvrdo anodizovana
Klipnjača	Nerdajući čelik 1.4021 valjano
Cilindarska cev	Aluminijumski profil tvrdo anodizovan
Zaptivke	Poliuretan
Krajnje prigušenje hoda	pneumatski, podesivo
Graničnik	mehanički
Temperatura okoline	-10...+80°C (-20...+150°C za izvedbu zaptivke FKM, -40...+120°C NBR za niske temperature)
Temperatura medijuma	0...+40°C
Podmazivanje	nije potrebno
Medij	filtrirani komprimovani vazduh
maksimalni radni pritisak	10bar
Sadržaj isporuke	uklj. maticu klipnjače
Specijalne izvedbe	ATEX, za područja ugrožena eksplozijom; Verzija sa lakim hodom; osigurano od uvrtanja; Šuplja klipnjača; produžena klipnjača; Specijalni navoj na klipnjači; Cilindarska cev montirana okrenuta za 180°
Napomena	Pribor vidi u posebnom tehničkom listu CAD datoteke su dostupne u STASTO Store na <a href="http://www.stasto.eu">www.stasto.eu</a> Magnetni prekidač vidi poseban tehnički list



## Ključ tipa

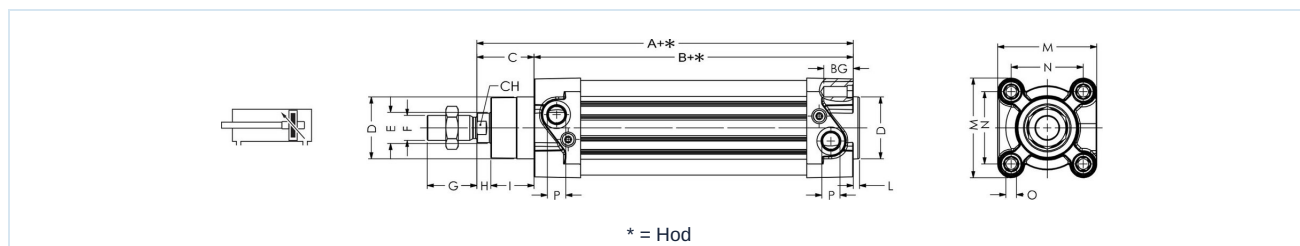
		PC60 - 32 - 25 - 25 - VV - 01																									
<b>Tip</b>	dvosmerno delujući	PC60																									
	jednostrukog dejstva, opruga napred	F																									
	jednostruko delujući, opruga pozadi	R																									
<b>Prečnik [mm]</b>	32															32											
	40															40											
	50															50											
	63															63											
	80															80											
	100															100											
	125															125											
<b>Hod [mm]</b>	vidi tabelu Standardni hodovi															25											
<b>Hod 2 [mm]</b>	samo za izvedbu Višepoložajni (bez Hod 2 Ostaviti prazno)															25											
<b>Specijalna izvedba</b>	Niskotemperaturna izvedba																									LT	
	Višepoložajni																										MP
	Tandem																										MT
	kontinuirana klipnjača, samo za izvedbu dvosmerno delujući																										P
	Zaptivka klipnjače FKM																										VS
	Zaptivke FKM																										
<b>Specijalna izvedba</b>	opisano u tekstu artikla																										01,02,...

## Standardni hodovi, Dužina prigušenja

Ø	25	50	80	100	125	160	200	250	300	350	400	450	500	600	700	800	900	1000	Dužina prigušenja	
32	•	•	•	•	•	•	•	•	•	•	•	•	•							24
40	•	•	•	•	•	•	•	•	•	•	•	•	•							27
50	•	•	•	•	•	•	•	•	•	•	•	•	•							30
63	•	•	•	•	•	•	•	•	•	•	•	•	•							30
80	•	•	•	•	•	•	•	•	•	•	•	•	•	•	•	•	•	•	•	36
100	•	•	•	•	•	•	•	•	•	•	•	•	•	•	•	•	•	•	•	38
125	•	•	•	•	•	•	•	•	•	•	•	•	•	•	•	•	•	•	•	38

Specijalni hod na upit

## Dvosmerno delujući



Ø	A	B	C	D	E	F	G	H	I	L	M	N	O	P	BG	CH	Tip
32	120	94	26	30	12	M10x1,25	20	7	19	3	47	32,5	M6	G 1/8	16	10	PC60-32-...
40	135	105	30	35	16	M12x1,25	24	9	21	3	53	38	M6	G 1/4	16	13	PC60-40-...
50	143	106	37	40	20	M16x1,5	32	10	27	3,5	65	46,5	M8	G 1/4	16	17	PC60-50-...
63	158	121	37	45	20	M16x1,5	32	10	27	4	75	56,5	M8	G 3/8	16	17	PC60-63-...
80	174	128	46	45	25	M20x1,5	40	13	33	4	95	72	M10	G 3/8	18	21	PC60-80-...
100	189	138	51	55	25	M20x1,5	40	15	36	4	115	89	M10	G 1/2	18	21	PC60-100-...
125	225	160	65	60	30	M27x2	54	25	40	6	140	110	M12	G 1/2	22	27	PC60-125-...

Verzija 2

213853 / Generisano 2026/24 SR

PROIZVEDENO U EVROPI

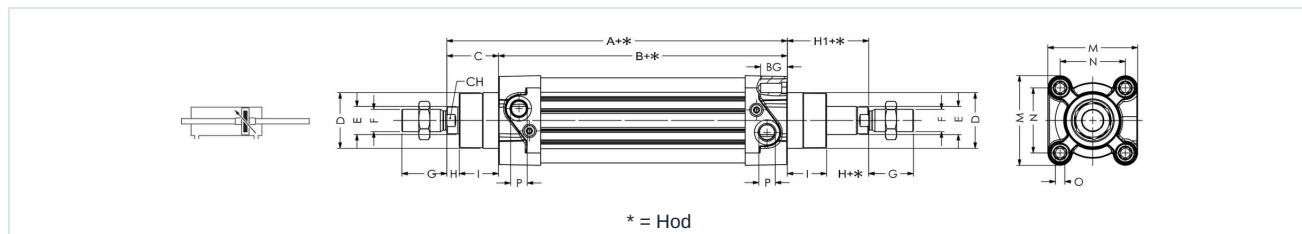
+381 11 2399521  
balkan@stasto.eu  
© STASTO Automatizacija d.o.o.

www.stasto.rs

Otvori seriju online  
Strana 2 / 5



## Dvosmerno delujući, kontinuirana klipnjača



Ø	A	B	C	D	E	F	G	H	H1	I	M	N	O	P	BG	CH	Tip
32	120	94	26	30	12	M10x1,25	20	7	26	19	47	32,5	M6	G 1/8	16	10	PC60-32-...-P
40	135	105	30	35	16	M12x1,25	24	9	30	21	53	38	M6	G 1/4	16	13	PC60-40-...-P
50	143	106	37	40	20	M16x1,5	32	10	37	27	65	46,5	M8	G 1/4	16	17	PC60-50-...-P
63	158	121	37	45	20	M16x1,5	32	10	37	27	75	56,5	M8	G 3/8	16	17	PC60-63-...-P
80	174	128	46	45	25	M20x1,5	40	13	46	33	95	72	M10	G 3/8	18	21	PC60-80-...-P
100	189	138	51	55	25	M20x1,5	40	15	51	36	115	89	M10	G 1/2	18	21	PC60-100-...-P
125	225	160	65	60	30	M27x2	54	25	65	40	140	110	M12	G 1/2	22	27	PC60-125-...-P

## Jednostrukog dejstva, Prednja opruga

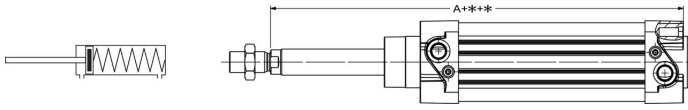
Ø	A	Tip
32	120	PC60F-32-...
40	135	PC60F-40-...
50	143	PC60F-50-...
63	158	PC60F-63-...
80	174	PC60F-80-...
100	189	PC60F-100-...

\* = Hod  
za ostale dimenzije vidi cilindar PC60 Standard

Hod	Sila opruge [N]											
	Ø32		Ø40		Ø50		Ø63		Ø80		Ø100	
	min.	maks.	min.	maks.	min.	maks.	min.	maks.	min.	maks.	min.	maks.
10	50	54	72	82	110	123	110	123	166	180	166	180
20	44	54	62	82	98	123	98	123	152	180	152	180
30	40	54	52	82	86	123	86	123	137	180	137	180
40	35	54	42	82	73	123	73	123	123	180	123	180
50	30	54	32	82	60	123	60	123	110	180	110	180



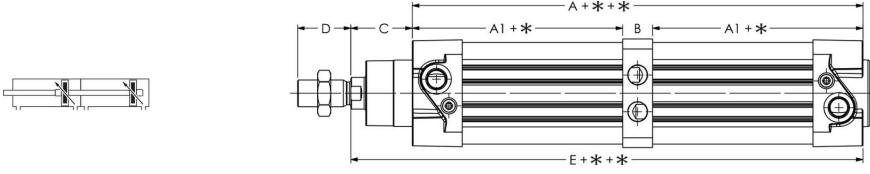
## Jednstrukog dejstva, Zadnja opruga

	Ø	A	Tip
	32	120	PC60R-32-...
	40	135	PC60R-40-...
	50	143	PC60R-50-...
	63	158	PC60R-63-...
	80	174	PC60R-80-...
	100	189	PC60R-100-...

\* = Hod  
za ostale dimenzije vidi cilindar PC60 Standard

Hod	Sila opruge [N]											
	Ø32		Ø40		Ø50		Ø63		Ø80		Ø100	
	min.	maks.	min.	maks.	min.	maks.	min.	maks.	min.	maks.	min.	maks.
10	50	54	72	82	110	123	110	123	166	180	166	180
20	44	54	62	82	98	123	98	123	152	180	152	180
30	40	54	52	82	86	123	86	123	137	180	137	180
40	35	54	42	82	73	123	73	123	123	180	123	180
50	30	54	32	82	60	123	60	123	110	180	110	180

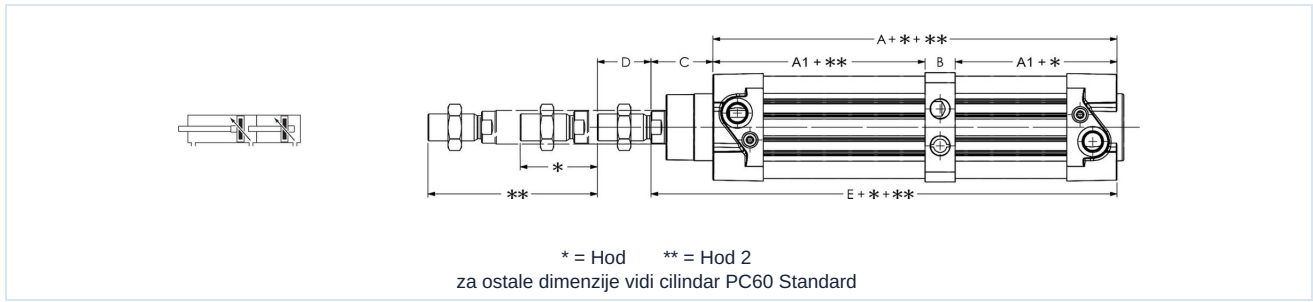
## Tandem

	* = Hod za ostale dimenzije vidi cilindar PC60 Standard						
---	--	--	--	--	--	--	--

Ø	A	A1	B	C	D	E	Tip
32	156	68	20	26	20	182	PC60-32-...-MT
40	175	73,5	28	30	24	205	PC60-40-...-MT
50	171	76,5	18	37	32	208	PC60-50-...-MT
63	191	85	21	37	32	228	PC60-63-...-MT
80	205	91,5	22	46	40	251	PC60-80-...-MT
100	224	98,5	27	51	40	275	PC60-100-...-MT
125	265	115	35	65	54	330	PC60-125-...-MT



## Višepoložajni



Ø	A	A1	B	C	D	E	Tip
32	156	68	20	26	20	182	PC60-32-...-MP
40	175	73,5	28	30	24	205	PC60-40-...-MP
50	171	76,5	18	37	32	208	PC60-50-...-MP
63	191	85	21	37	32	228	PC60-63-...-MP
80	205	91,5	22	46	40	251	PC60-80-...-MP
100	224	98,5	27	51	40	275	PC60-100-...-MP
125	265	115	35	65	54	330	PC60-125-...-MP

Ilustracije nisu obavezujuće

Zadržavamo pravo na konstruktivne, dimenzione i promene materijala.

Pneumatika / Pneumatski cilindri / Cilindri ISO 15552 sa priborom / profilni magnetni cilindar serije NWT, PC60

Verzija 2

213853 / Generisano 2026/24 SR

PROIZVEDENO U EVROPI

+381 11 2399521

balkan@stasto.eu

© STASTO Automatizacija d.o.o.

www.stasto.rs

Otvori seriju online

Strana 5 / 5

