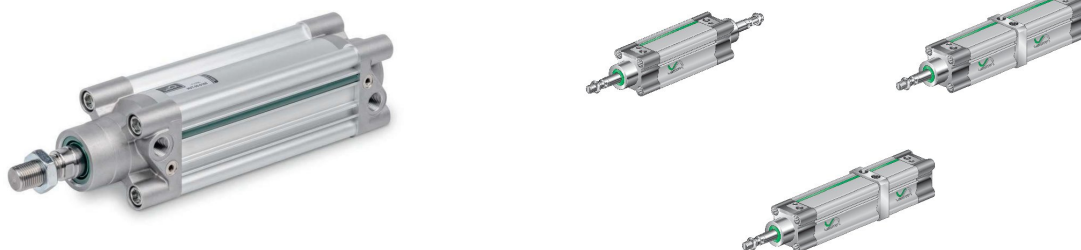


Siłownik magnetyczny profilowy VDMA - ISO 15552 Seria PC60



| | |
|------------------------------|--|
| Konstrukcja | Siłownik profilowy z magnesem zgodnie z VDMA - ISO 15552 |
| Głowice | Odlew ciśnieniowy ze stopu aluminium, twardo anodowany |
| Tłoczyisko | Stal nierdzewna 1.4021 walcowany |
| Rura cylindra | Profil aluminiowy twardo anodowany |
| Uszczelnienia | Poliuretan |
| Tłumienie końcowe skoku | pneumatyczny, regulowany |
| Ogranicznik | mechaniczny |
| Temperatura otoczenia | -10...+80°C (-20...+150°C dla wersji z uszczelnieniami FKM, -40...+120°C NBR niskotemperaturowy) |
| Temperatura medium | 0...+40°C |
| Smarowanie | niekonieczne |
| Medium | filtrowane sprężone powietrze |
| maksymalne ciśnienie robocze | 10bar |
| Zakres dostawy | w tym nakrętka tłoczyiska |
| Wykonania specjalne | ATEX, do stref zagrożonych wybuchem; Wersja lekko pracująca; zabezpieczony przed przekręceniem; Dźwążek tłoczykowy drażony; wydłużony tłoczyisko; Gwint specjalny na tłoczyisku; Rura cylindra zamontowana obrócona o 180° |
| Uwaga | Akcesoria patrz osobna karta katalogowa Pliki CAD są dostępne w STASTO Store pod adresem www.stasto.eu Czujnik magnetyczny patrz osobna karta katalogowa |



Klucz typowy

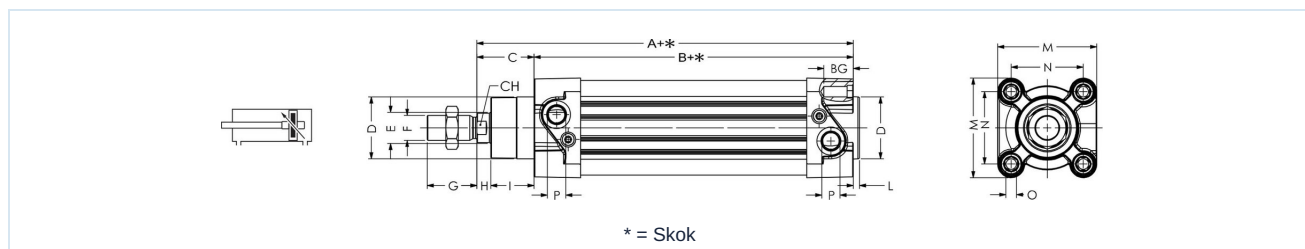
| | | PC60 - 32 - 25 - 25 - VV - 01 | | | | | | | | | | | | | | | | | | | |
|----------------------------|--|-------------------------------|--|--|--|--|--|--|--|--|--|--|--|--|--|--|--|--|--|--|-----------|
| Typ | dwustronnego działania | PC60 | | | | | | | | | | | | | | | | | | | |
| | jednostronnego działania, sprężyna z przodu | F | | | | | | | | | | | | | | | | | | | |
| | jednostronnego działania, sprężyna z tyłu | R | | | | | | | | | | | | | | | | | | | |
| Średnica [mm] | 32 | | | | | | | | | | | | | | | | | | | | 32 |
| | 40 | | | | | | | | | | | | | | | | | | | | 40 |
| | 50 | | | | | | | | | | | | | | | | | | | | 50 |
| | 63 | | | | | | | | | | | | | | | | | | | | 63 |
| | 80 | | | | | | | | | | | | | | | | | | | | 80 |
| | 100 | | | | | | | | | | | | | | | | | | | | 100 |
| | 125 | | | | | | | | | | | | | | | | | | | | 125 |
| Skok [mm] | patrz tabela Skoki standardowe | | | | | | | | | | | | | | | | | | | | 25 |
| Skok 2 [mm] | tylko dla wykonania Wielopolożeniowy (bez Skok 2 Pozostawić puste) | | | | | | | | | | | | | | | | | | | | 25 |
| Wykonanie specjalne | Wersja niskotemperaturowa | | | | | | | | | | | | | | | | | | | | LT |
| | Wielopolożeniowy | | | | | | | | | | | | | | | | | | | | MP |
| | Tandem | | | | | | | | | | | | | | | | | | | | MT |
| | tłoczyśko przelotowe, tylko dla wykonania dwustronnego działania | | | | | | | | | | | | | | | | | | | | P |
| | Uszczelnienie tłoczyśka FKM | | | | | | | | | | | | | | | | | | | | |
| Uszczelnienia FKM | | | | | | | | | | | | | | | | | | | | | VV |
| Wykonanie specjalne | opisane w tekście artykułu | | | | | | | | | | | | | | | | | | | | 01,02,... |

Skoki standardowe, Długość tłumienia

| Ø | 25 | 50 | 80 | 100 | 125 | 160 | 200 | 250 | 300 | 350 | 400 | 450 | 500 | 600 | 700 | 800 | 900 | 1000 | Długość tłumienia | |
|-----|----|----|----|-----|-----|-----|-----|-----|-----|-----|-----|-----|-----|-----|-----|-----|-----|------|-------------------|----|
| 32 | • | • | • | • | • | • | • | • | • | • | • | • | • | | | | | | | 24 |
| 40 | • | • | • | • | • | • | • | • | • | • | • | • | • | | | | | | | 27 |
| 50 | • | • | • | • | • | • | • | • | • | • | • | • | • | | | | | | | 30 |
| 63 | • | • | • | • | • | • | • | • | • | • | • | • | • | | | | | | | 30 |
| 80 | • | • | • | • | • | • | • | • | • | • | • | • | • | • | • | • | • | • | • | 36 |
| 100 | • | • | • | • | • | • | • | • | • | • | • | • | • | • | • | • | • | • | • | 38 |
| 125 | • | • | • | • | • | • | • | • | • | • | • | • | • | • | • | • | • | • | • | 38 |

Skok specjalny na zapytanie

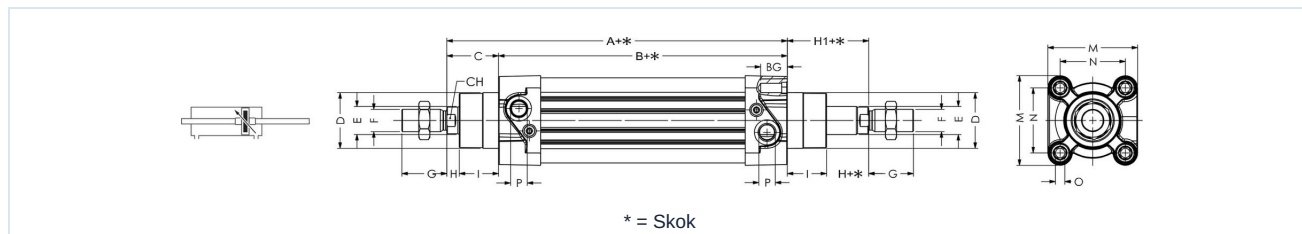
Dwustronnego działania



| Ø | A | B | C | D | E | F | G | H | I | L | M | N | O | P | BG | CH | Typ |
|-----|-----|-----|----|----|----|----------|----|----|----|-----|-----|------|-----|-------|----|----|--------------|
| 32 | 120 | 94 | 26 | 30 | 12 | M10x1,25 | 20 | 7 | 19 | 3 | 47 | 32,5 | M6 | G 1/8 | 16 | 10 | PC60-32-... |
| 40 | 135 | 105 | 30 | 35 | 16 | M12x1,25 | 24 | 9 | 21 | 3 | 53 | 38 | M6 | G 1/4 | 16 | 13 | PC60-40-... |
| 50 | 143 | 106 | 37 | 40 | 20 | M16x1,5 | 32 | 10 | 27 | 3,5 | 65 | 46,5 | M8 | G 1/4 | 16 | 17 | PC60-50-... |
| 63 | 158 | 121 | 37 | 45 | 20 | M16x1,5 | 32 | 10 | 27 | 4 | 75 | 56,5 | M8 | G 3/8 | 16 | 17 | PC60-63-... |
| 80 | 174 | 128 | 46 | 45 | 25 | M20x1,5 | 40 | 13 | 33 | 4 | 95 | 72 | M10 | G 3/8 | 18 | 21 | PC60-80-... |
| 100 | 189 | 138 | 51 | 55 | 25 | M20x1,5 | 40 | 15 | 36 | 4 | 115 | 89 | M10 | G 1/2 | 18 | 21 | PC60-100-... |
| 125 | 225 | 160 | 65 | 60 | 30 | M27x2 | 54 | 25 | 40 | 6 | 140 | 110 | M12 | G 1/2 | 22 | 27 | PC60-125-... |



Dwustronnego działania, tłoczek przelotowy



| Ø | A | B | C | D | E | F | G | H | H1 | I | M | N | O | P | BG | CH | Typ |
|-----|-----|-----|----|----|----|----------|----|----|----|----|-----|------|-----|-------|----|----|----------------|
| 32 | 120 | 94 | 26 | 30 | 12 | M10x1,25 | 20 | 7 | 26 | 19 | 47 | 32,5 | M6 | G 1/8 | 16 | 10 | PC60-32-...-P |
| 40 | 135 | 105 | 30 | 35 | 16 | M12x1,25 | 24 | 9 | 30 | 21 | 53 | 38 | M6 | G 1/4 | 16 | 13 | PC60-40-...-P |
| 50 | 143 | 106 | 37 | 40 | 20 | M16x1,5 | 32 | 10 | 37 | 27 | 65 | 46,5 | M8 | G 1/4 | 16 | 17 | PC60-50-...-P |
| 63 | 158 | 121 | 37 | 45 | 20 | M16x1,5 | 32 | 10 | 37 | 27 | 75 | 56,5 | M8 | G 3/8 | 16 | 17 | PC60-63-...-P |
| 80 | 174 | 128 | 46 | 45 | 25 | M20x1,5 | 40 | 13 | 46 | 33 | 95 | 72 | M10 | G 3/8 | 18 | 21 | PC60-80-...-P |
| 100 | 189 | 138 | 51 | 55 | 25 | M20x1,5 | 40 | 15 | 51 | 36 | 115 | 89 | M10 | G 1/2 | 18 | 21 | PC60-100-...-P |
| 125 | 225 | 160 | 65 | 60 | 30 | M27x2 | 54 | 25 | 65 | 40 | 140 | 110 | M12 | G 1/2 | 22 | 27 | PC60-125-...-P |

Jednostronnego działania, Sprężyna z przodu

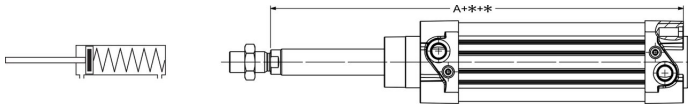
| Ø | A | Typ |
|-----|-----|---------------|
| 32 | 120 | PC60F-32-... |
| 40 | 135 | PC60F-40-... |
| 50 | 143 | PC60F-50-... |
| 63 | 158 | PC60F-63-... |
| 80 | 174 | PC60F-80-... |
| 100 | 189 | PC60F-100-... |

* = Skok
dla dalszych wymiarów patrz siłownik PC60 Standard

| Skok | Siła sprężyny [N] | | | | | | | | | | | |
|------|-------------------|-------|------|-------|------|-------|------|-------|------|-------|------|-------|
| | Ø32 | | Ø40 | | Ø50 | | Ø63 | | Ø80 | | Ø100 | |
| | min. | maks. | min. | maks. | min. | maks. | min. | maks. | min. | maks. | min. | maks. |
| 10 | 50 | 54 | 72 | 82 | 110 | 123 | 110 | 123 | 166 | 180 | 166 | 180 |
| 20 | 44 | 54 | 62 | 82 | 98 | 123 | 98 | 123 | 152 | 180 | 152 | 180 |
| 30 | 40 | 54 | 52 | 82 | 86 | 123 | 86 | 123 | 137 | 180 | 137 | 180 |
| 40 | 35 | 54 | 42 | 82 | 73 | 123 | 73 | 123 | 123 | 180 | 123 | 180 |
| 50 | 30 | 54 | 32 | 82 | 60 | 123 | 60 | 123 | 110 | 180 | 110 | 180 |



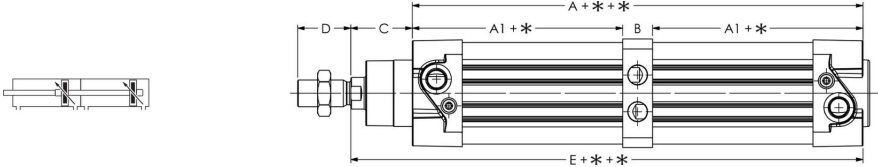
Jednostronnego działania, Sprężyna tylna

| | | | |
|---|-----|-----|---------------|
|  | Ø | A | Typ |
| | 32 | 120 | PC60R-32-... |
| | 40 | 135 | PC60R-40-... |
| | 50 | 143 | PC60R-50-... |
| | 63 | 158 | PC60R-63-... |
| | 80 | 174 | PC60R-80-... |
| | 100 | 189 | PC60R-100-... |

* = Skok
dla dalszych wymiarów patrz siłownik PC60 Standard

| Skok | Siła sprężyny [N] | | | | | | | | | | | |
|------|-------------------|-------|------|-------|------|-------|------|-------|------|-------|------|-------|
| | Ø32 | | Ø40 | | Ø50 | | Ø63 | | Ø80 | | Ø100 | |
| | min. | maks. | min. | maks. | min. | maks. | min. | maks. | min. | maks. | min. | maks. |
| 10 | 50 | 54 | 72 | 82 | 110 | 123 | 110 | 123 | 166 | 180 | 166 | 180 |
| 20 | 44 | 54 | 62 | 82 | 98 | 123 | 98 | 123 | 152 | 180 | 152 | 180 |
| 30 | 40 | 54 | 52 | 82 | 86 | 123 | 86 | 123 | 137 | 180 | 137 | 180 |
| 40 | 35 | 54 | 42 | 82 | 73 | 123 | 73 | 123 | 123 | 180 | 123 | 180 |
| 50 | 30 | 54 | 32 | 82 | 60 | 123 | 60 | 123 | 110 | 180 | 110 | 180 |

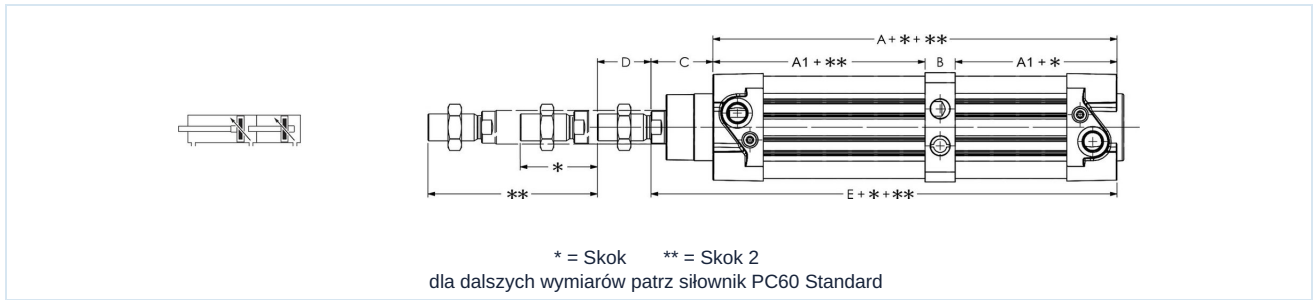
Tandem

| | | | | | | | | | | | | |
|---|--|--|--|--|--|--|--|--|--|--|--|--|
|  | <p>* = Skok dla dalszych wymiarów patrz siłownik PC60 Standard</p> | | | | | | | | | | | |
|---|--|--|--|--|--|--|--|--|--|--|--|--|

| Ø | A | A1 | B | C | D | E | Typ |
|-----|-----|------|----|----|----|-----|-----------------|
| 32 | 156 | 68 | 20 | 26 | 20 | 182 | PC60-32-...-MT |
| 40 | 175 | 73,5 | 28 | 30 | 24 | 205 | PC60-40-...-MT |
| 50 | 171 | 76,5 | 18 | 37 | 32 | 208 | PC60-50-...-MT |
| 63 | 191 | 85 | 21 | 37 | 32 | 228 | PC60-63-...-MT |
| 80 | 205 | 91,5 | 22 | 46 | 40 | 251 | PC60-80-...-MT |
| 100 | 224 | 98,5 | 27 | 51 | 40 | 275 | PC60-100-...-MT |
| 125 | 265 | 115 | 35 | 65 | 54 | 330 | PC60-125-...-MT |



Wielopółeniowy



| Ø | A | A1 | B | C | D | E | Typ |
|-----|-----|------|----|----|----|-----|-----------------|
| 32 | 156 | 68 | 20 | 26 | 20 | 182 | PC60-32-...-MP |
| 40 | 175 | 73,5 | 28 | 30 | 24 | 205 | PC60-40-...-MP |
| 50 | 171 | 76,5 | 18 | 37 | 32 | 208 | PC60-50-...-MP |
| 63 | 191 | 85 | 21 | 37 | 32 | 228 | PC60-63-...-MP |
| 80 | 205 | 91,5 | 22 | 46 | 40 | 251 | PC60-80-...-MP |
| 100 | 224 | 98,5 | 27 | 51 | 40 | 275 | PC60-100-...-MP |
| 125 | 265 | 115 | 35 | 65 | 54 | 330 | PC60-125-...-MP |

Ilustracje niewiążące

Zastrzega się możliwość zmian konstrukcyjnych, wymiarowych i materiałowych

Pneumatyka / Elementy wykonawcze / siłowniki ISO 15552 z wyposażeniem dodatkowym / profilowany siłownik magnetyczny Seria NWT, PC60

Wersja 2

213853 / Utworzono 2026/24 PL

WYPRODUKOWANO W EUROPIE

+48 22 3970755 0

poland@stasto.eu

© STASTO Automation Sp.z o.o.

www.stasto.pl

Otwórz serię online

Strona 5 / 5

