

Cilindro magnetico profilato VDMA - ISO 15552 Serie PC60



Tipo di costruzione	Cilindro magnetico profilato conforme a VDMA - ISO 15552
Testate	Lega di alluminio pressofusa ad alta pressione anodizzata dura
Stelo pistone	Acciaio inox 1.4021 zigrinato
Tubo cilindro	Profilo in alluminio anodizzato duro
Guarnizioni	Poliuretano
Ammortizzazione di fine corsa	pneumatico, regolabile
Battuta	meccanico
Temperatura ambiente	-10...+80°C (-20...+150°C per versione guarnizioni FKM, -40...+120°C NBR per basse temperature)
Temperatura del fluido	0...+40°C
Lubrificazione	non necessario
Fluido	aria compressa filtrata
pressione massima di esercizio	10bar
Fornitura inclusa	incl. dado dello stelo del pistone
Esecuzioni speciali	ATEX, per area a rischio di esplosione; Versione a scorrimento leggero; antirotazione; Stelo pistone cavo; stelo del pistone prolungato; Filettatura speciale sullo stelo del pistone; Tubo cilindro montato ruotato di 180°
Nota	Accessori vedi scheda tecnica separata I file CAD sono disponibili nello STASTO Store su www.stasto.eu Interruttore magnetico vedi scheda tecnica separata



Codice di tipo

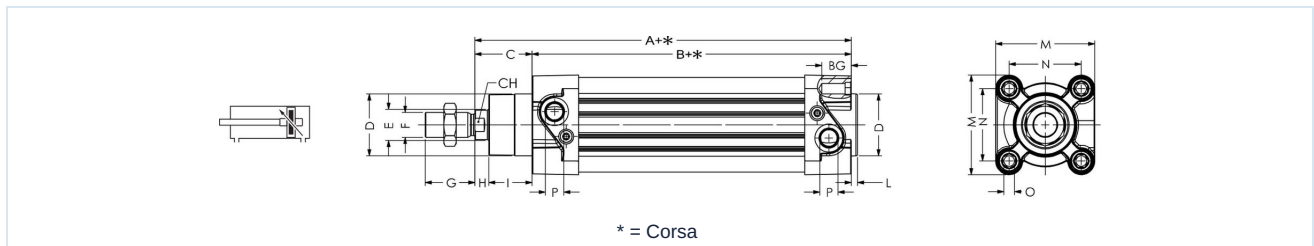
		PC60 - 32 - 25 - 25 - VV - 01																		
Tipo	doppio effetto	PC60																		
	semplice effetto molla anteriore	F																		
	semplice effetto, molla posteriore	R																		
Diametro [mm]	32	32																		
	40	40																		
	50	50																		
	63	63																		
	80	80																		
	100	100																		
	125	125																		
Corsa [mm]	vedi tabella Corse standard		25																	
Corsa 2 [mm]	solo per esecuzione Multiposizione (senza Corsa 2 Lasciare vuoto)			25																
Versione speciale	Versione per basse temperature																			LT
	Multiposizione																			MP
	Tandem																			MT
	stelo pistone passante, solo per esecuzione doppio effetto																			P
	Guarnizione stelo pistone FKM																			VS
	Guarnizioni FKM																			
Versione speciale	descritto nel testo dell'articolo																			01,02,...

Corse standard, Lunghezza di ammortizzazione

∅	25	50	80	100	125	160	200	250	300	350	400	450	500	600	700	800	900	1000	Lunghezza di ammortizzazione		
32	•	•	•	•	•	•	•	•	•	•	•	•	•							24	
40	•	•	•	•	•	•	•	•	•	•	•	•	•								27
50	•	•	•	•	•	•	•	•	•	•	•	•	•								30
63	•	•	•	•	•	•	•	•	•	•	•	•	•								30
80	•	•	•	•	•	•	•	•	•	•	•	•	•	•	•	•	•	•	•	•	36
100	•	•	•	•	•	•	•	•	•	•	•	•	•	•	•	•	•	•	•	•	38
125	•	•	•	•	•	•	•	•	•	•	•	•	•	•	•	•	•	•	•	•	38

Corsa speciale su richiesta

Doppio effetto



∅	A	B	C	D	E	F	G	H	I	L	M	N	O	P	BG	CH	Tipo
32	120	94	26	30	12	M10x1,25	20	7	19	3	47	32,5	M6	G 1/8	16	10	PC60-32-...
40	135	105	30	35	16	M12x1,25	24	9	21	3	53	38	M6	G 1/4	16	13	PC60-40-...
50	143	106	37	40	20	M16x1,5	32	10	27	3,5	65	46,5	M8	G 1/4	16	17	PC60-50-...
63	158	121	37	45	20	M16x1,5	32	10	27	4	75	56,5	M8	G 3/8	16	17	PC60-63-...
80	174	128	46	45	25	M20x1,5	40	13	33	4	95	72	M10	G 3/8	18	21	PC60-80-...
100	189	138	51	55	25	M20x1,5	40	15	36	4	115	89	M10	G 1/2	18	21	PC60-100-...
125	225	160	65	60	30	M27x2	54	25	40	6	140	110	M12	G 1/2	22	27	PC60-125-...

Versione 2

213853 / Generato 2026/24 IT

PRODOTTO IN EUROPA

+43 512 52076

austria@stasto.eu

© STASTO Automation KG

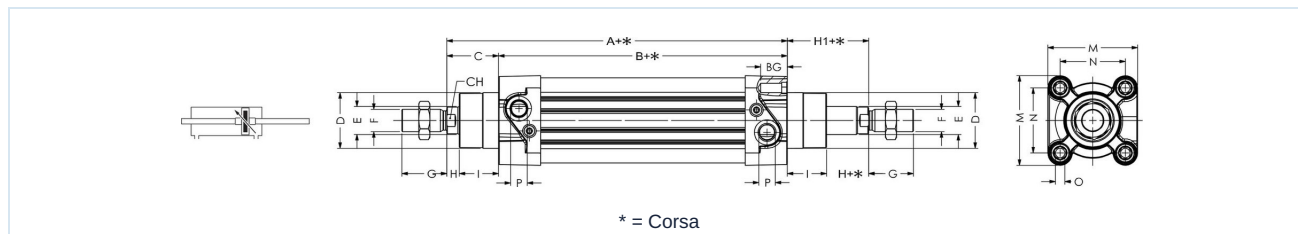
www.stasto.com

Apri serie online

Pagina 2 / 5

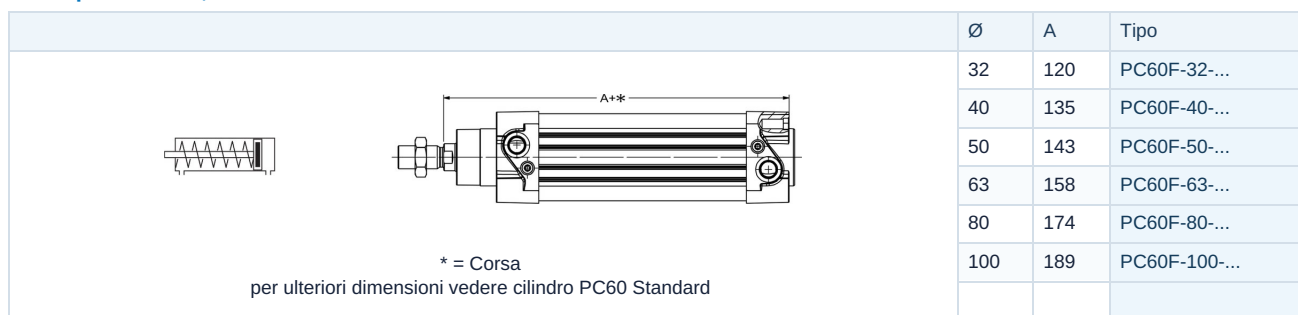


Doppio effetto, stelo pistone passante



Ø	A	B	C	D	E	F	G	H	H1	I	M	N	O	P	BG	CH	Tipo
32	120	94	26	30	12	M10x1,25	20	7	26	19	47	32,5	M6	G 1/8	16	10	PC60-32-...-P
40	135	105	30	35	16	M12x1,25	24	9	30	21	53	38	M6	G 1/4	16	13	PC60-40-...-P
50	143	106	37	40	20	M16x1,5	32	10	37	27	65	46,5	M8	G 1/4	16	17	PC60-50-...-P
63	158	121	37	45	20	M16x1,5	32	10	37	27	75	56,5	M8	G 3/8	16	17	PC60-63-...-P
80	174	128	46	45	25	M20x1,5	40	13	46	33	95	72	M10	G 3/8	18	21	PC60-80-...-P
100	189	138	51	55	25	M20x1,5	40	15	51	36	115	89	M10	G 1/2	18	21	PC60-100-...-P
125	225	160	65	60	30	M27x2	54	25	65	40	140	110	M12	G 1/2	22	27	PC60-125-...-P

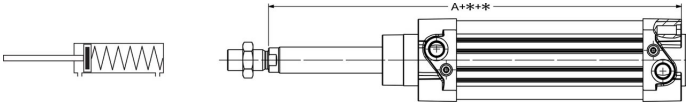
A semplice effetto, Molla anteriore



Ø	A	Tipo
32	120	PC60F-32-...
40	135	PC60F-40-...
50	143	PC60F-50-...
63	158	PC60F-63-...
80	174	PC60F-80-...
100	189	PC60F-100-...

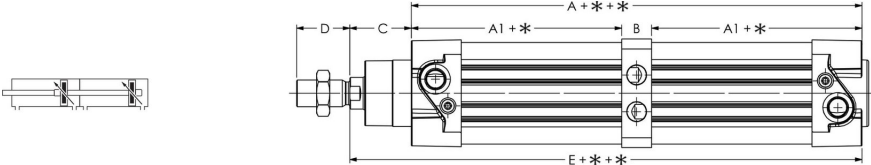
Corsa	Forza della molla [N]											
	Ø32		Ø40		Ø50		Ø63		Ø80		Ø100	
	min.	max.	min.	max.	min.	max.	min.	max.	min.	max.	min.	max.
10	50	54	72	82	110	123	110	123	166	180	166	180
20	44	54	62	82	98	123	98	123	152	180	152	180
30	40	54	52	82	86	123	86	123	137	180	137	180
40	35	54	42	82	73	123	73	123	123	180	123	180
50	30	54	32	82	60	123	60	123	110	180	110	180

A semplice effetto, Molla posteriore

 <p style="text-align: center;">* = Corsa per ulteriori dimensioni vedere cilindro PC60 Standard</p>	Ø	A	Tipo
	32	120	PC60R-32-...
	40	135	PC60R-40-...
	50	143	PC60R-50-...
	63	158	PC60R-63-...
	80	174	PC60R-80-...
	100	189	PC60R-100-...

Corsa	Forza della molla [N]											
	Ø32		Ø40		Ø50		Ø63		Ø80		Ø100	
	min.	max.	min.	max.	min.	max.	min.	max.	min.	max.	min.	max.
10	50	54	72	82	110	123	110	123	166	180	166	180
20	44	54	62	82	98	123	98	123	152	180	152	180
30	40	54	52	82	86	123	86	123	137	180	137	180
40	35	54	42	82	73	123	73	123	123	180	123	180
50	30	54	32	82	60	123	60	123	110	180	110	180

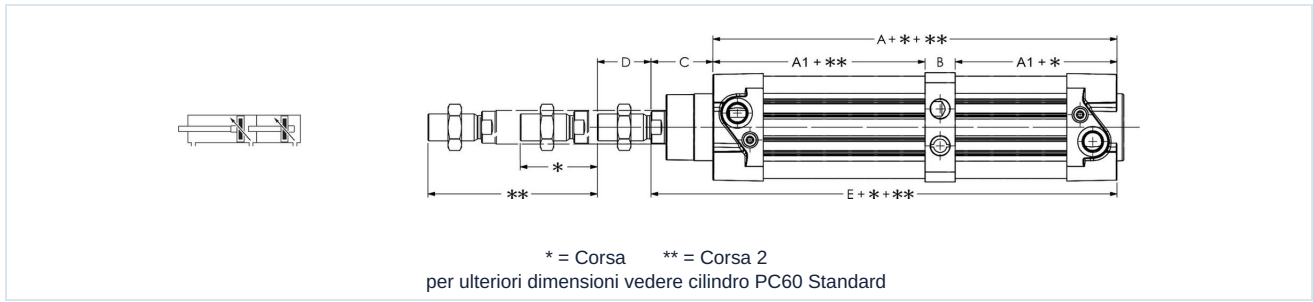
Tandem

 <p style="text-align: center;">* = Corsa per ulteriori dimensioni vedere cilindro PC60 Standard</p>							
---	--	--	--	--	--	--	--

Ø	A	A1	B	C	D	E	Tipo
32	156	68	20	26	20	182	PC60-32-...-MT
40	175	73,5	28	30	24	205	PC60-40-...-MT
50	171	76,5	18	37	32	208	PC60-50-...-MT
63	191	85	21	37	32	228	PC60-63-...-MT
80	205	91,5	22	46	40	251	PC60-80-...-MT
100	224	98,5	27	51	40	275	PC60-100-...-MT
125	265	115	35	65	54	330	PC60-125-...-MT



Multiposizione



Ø	A	A1	B	C	D	E	Tipo
32	156	68	20	26	20	182	PC60-32-...-MP
40	175	73,5	28	30	24	205	PC60-40-...-MP
50	171	76,5	18	37	32	208	PC60-50-...-MP
63	191	85	21	37	32	228	PC60-63-...-MP
80	205	91,5	22	46	40	251	PC60-80-...-MP
100	224	98,5	27	51	40	275	PC60-100-...-MP
125	265	115	35	65	54	330	PC60-125-...-MP

Immagini non vincolanti

Con riserva di modifiche costruttive, dimensionali e dei materiali.

Pneumatica / Elementi di lavoro / Cilindro ISO 15552 con accessori / Cilindro magnetico profilato Serie NWT, PC60

Versione 2

213853 / Generato 2026/24 IT

PRODOTTO IN EUROPA

+43 512 52076

austria@stasto.eu

© STASTO Automation KG

www.stasto.com

Apri serie online

Pagina 5 / 5

