

## Profil mágneshenger VDMA - ISO 15552

### Sorozat PC60

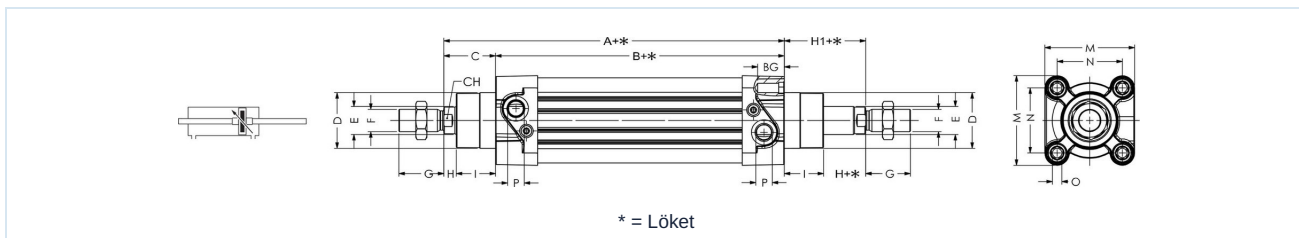


Kivitel	Profil mágneshenger gemäß VDMA - ISO 15552
Fejek	Keményen eloxált nagynyomású öntött alumíniumötvözet
Dugattyúrúd	Rozsdamentes acél 1.4021 görgős
Hengercső	Keményen eloxált alumíniumprofil
Tömítések	Poliuretán
Véghelyzet-csillapítás	pneumatikus, állítható
Ütköző	mechanikus
Környezeti hőmérséklet	-10...+80°C (-20...+150°C FKM tömítésekhez, kivitelhez, -40...+120°C Alacsony hőmérsékletű NBR)
Közeg hőmérséklete	0...+40°C
Kenés	nem szükséges
Közeg	szűrt sűrített levegő
maximális üzemi nyomás	10bar
Szállítási terjedelem	tartalmazza a dugattyúrúd anyát
Különleges kivitelek	ATEX, robbanásveszélyes területre; Könnyűjárású kivitel; elfordulás ellen biztosított; Üreges dugattyúrúd; hosszabbított dugattyúrúd; Speciális menet a dugattyúrúdon; A hengercső 180°-kal elfordítva szerelve
Megjegyzés	Tartozékok: lásd külön adatlapot A CAD-fájlok a STASTO Store-ban a <a href="http://www.stasto.eu">www.stasto.eu</a> oldalon érhetők el Mágneskapcsoló: lásd külön adatlapot



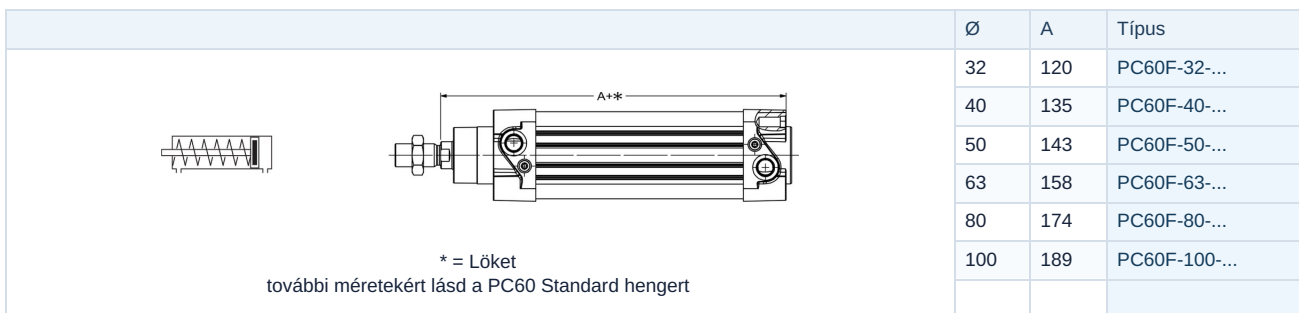


## Kettős működésű, átmenő dugattyúrúd



Ø	A	B	C	D	E	F	G	H	H1	I	M	N	O	P	BG	CH	Típus
32	120	94	26	30	12	M10x1,25	20	7	26	19	47	32,5	M6	G 1/8	16	10	PC60-32-...-P
40	135	105	30	35	16	M12x1,25	24	9	30	21	53	38	M6	G 1/4	16	13	PC60-40-...-P
50	143	106	37	40	20	M16x1,5	32	10	37	27	65	46,5	M8	G 1/4	16	17	PC60-50-...-P
63	158	121	37	45	20	M16x1,5	32	10	37	27	75	56,5	M8	G 3/8	16	17	PC60-63-...-P
80	174	128	46	45	25	M20x1,5	40	13	46	33	95	72	M10	G 3/8	18	21	PC60-80-...-P
100	189	138	51	55	25	M20x1,5	40	15	51	36	115	89	M10	G 1/2	18	21	PC60-100-...-P
125	225	160	65	60	30	M27x2	54	25	65	40	140	110	M12	G 1/2	22	27	PC60-125-...-P

## Egyszeres működésű, Elülső rugó

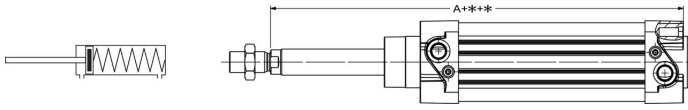


Ø	A	Típus
32	120	PC60F-32-...
40	135	PC60F-40-...
50	143	PC60F-50-...
63	158	PC60F-63-...
80	174	PC60F-80-...
100	189	PC60F-100-...

Löklet	Rugóerő [N]											
	Ø32		Ø40		Ø50		Ø63		Ø80		Ø100	
	min.	max.	min.	max.	min.	max.	min.	max.	min.	max.	min.	max.
10	50	54	72	82	110	123	110	123	166	180	166	180
20	44	54	62	82	98	123	98	123	152	180	152	180
30	40	54	52	82	86	123	86	123	137	180	137	180
40	35	54	42	82	73	123	73	123	123	180	123	180
50	30	54	32	82	60	123	60	123	110	180	110	180

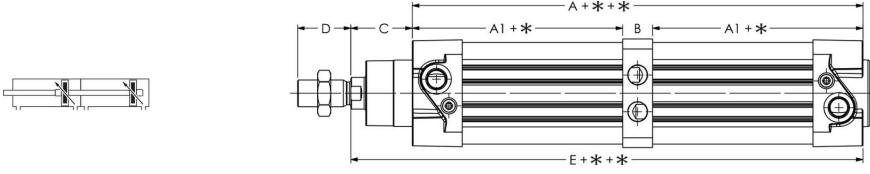


## Egyszeres működésű, Hátsó rugó

 <p style="text-align: center;">* = Löket további méretekért lásd a PC60 Standard hengert</p>	Ø	A	Típus
	32	120	PC60R-32-...
	40	135	PC60R-40-...
	50	143	PC60R-50-...
	63	158	PC60R-63-...
	80	174	PC60R-80-...
	100	189	PC60R-100-...

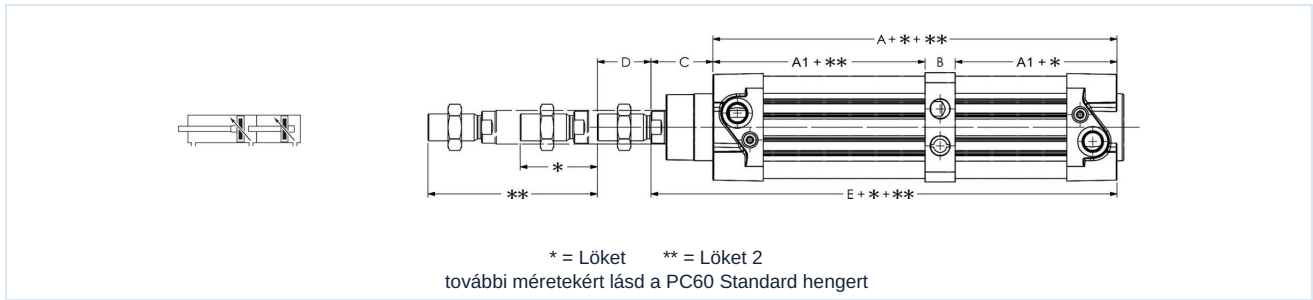
Löket	Rugóerő [N]											
	Ø32		Ø40		Ø50		Ø63		Ø80		Ø100	
	min.	max.	min.	max.	min.	max.	min.	max.	min.	max.	min.	max.
10	50	54	72	82	110	123	110	123	166	180	166	180
20	44	54	62	82	98	123	98	123	152	180	152	180
30	40	54	52	82	86	123	86	123	137	180	137	180
40	35	54	42	82	73	123	73	123	123	180	123	180
50	30	54	32	82	60	123	60	123	110	180	110	180

## Tandem

 <p style="text-align: center;">* = Löket további méretekért lásd a PC60 Standard hengert</p>	Ø	A	A1	B	C	D	E	Típus
	32	156	68	20	26	20	182	PC60-32-...-MT
40	175	73,5	28	30	24	205	PC60-40-...-MT	
50	171	76,5	18	37	32	208	PC60-50-...-MT	
63	191	85	21	37	32	228	PC60-63-...-MT	
80	205	91,5	22	46	40	251	PC60-80-...-MT	
100	224	98,5	27	51	40	275	PC60-100-...-MT	
125	265	115	35	65	54	330	PC60-125-...-MT	



## Többállású



Ø	A	A1	B	C	D	E	Típus
32	156	68	20	26	20	182	PC60-32-...-MP
40	175	73,5	28	30	24	205	PC60-40-...-MP
50	171	76,5	18	37	32	208	PC60-50-...-MP
63	191	85	21	37	32	228	PC60-63-...-MP
80	205	91,5	22	46	40	251	PC60-80-...-MP
100	224	98,5	27	51	40	275	PC60-100-...-MP
125	265	115	35	65	54	330	PC60-125-...-MP

Az ábrák nem kötelező érvényűek  
A konstrukció, a méretek és az anyagok változtatásának joga fenntartva

Pneumatika / pneumatikus munkahengerek / ISO 15552 munkahengerek és tartozékok / profil munkahenger mágnessel a dugattyúban sorozat NWT, PC60

Verzió 2

213853 / Készült 2026/24 HU

EURÓPÁBAN KÉSZÜLT

+36 20 461 3279

hungary@stasto.eu

© STASTO Automatizálás Kft.

www.stasto.hu

Sorozat megnyitása online

Oldal 5 / 5

