

Προφίλ μαγνητικός κύλινδρος VDMA - ISO 15552 Σειρά PC60



Τύπος κατασκευής	Προφίλ μαγνητικός κύλινδρος σύμφωνα με VDMA - ISO 15552
Κεφαλές	Κράμα αλουμινίου χυτευμένο υπό υψηλή πίεση, σκληρή ανοδίωση
Έμβολο ράβδος	Ανοξειδωτος χάλυβας 1.4021 ρολαριστό
Σωλήνας κυλίνδρου	Προφίλ αλουμινίου σκληρά ανοδιωμένο
Στεγανοποιήσεις	Πολυουρεθάνη
Απόσβεση τελικής θέσης	πνευματικό, ρυθμιζόμενο
Στοπ	μηχανικό
Θερμοκρασία περιβάλλοντος	-10...+80°C (-20...+150°C για έκδοση στεγανοποιήσεων FKM, -40...+120°C NBR χαμηλής θερμοκρασίας)
Θερμοκρασία μέσου	0...+40°C
Λίπανση	δεν είναι απαραίτητο
Μέσο	φιλτραρισμένος πεπιεσμένος αέρας
μέγιστη πίεση λειτουργίας	10bar
Περιεχόμενα παράδοσης	περιλ. παξιμάδι ράβδου εμβόλου
Ειδικές εκδόσεις	ATEX, για εκρηκτικά επικίνδυνη περιοχή; Έκδοση χαμηλής τριβής; ασφαλισμένο έναντι περιστροφής; Κοίλη ράβδος εμβόλου; επιμηκυμένη ράβδος εμβόλου; Ειδικό σπείρωμα στη ράβδο εμβόλου; Ο σωλήνας κυλίνδρου τοποθετημένος περιστραμμένος κατά 180°
Σημείωση	Εξαρτήματα βλ. ξεχωριστό φύλλο δεδομένων Τα αρχεία CAD είναι διαθέσιμα στο STASTO Store στη διεύθυνση www.stasto.eu Μαγνητικός διακόπτης βλ. ξεχωριστό φύλλο δεδομένων



Κωδικός τύπου

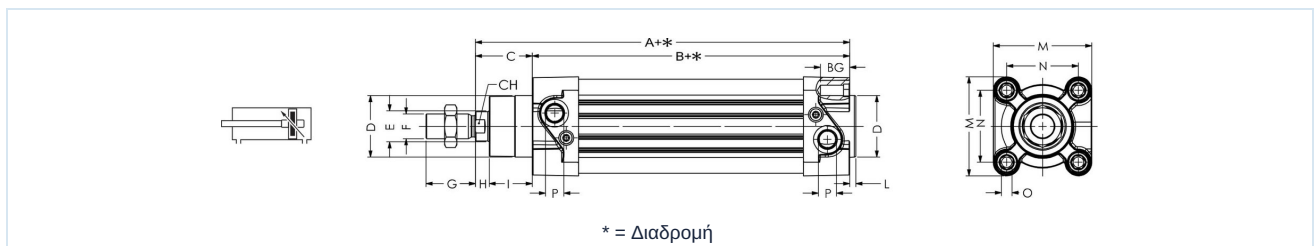
		PC60	-	32	-	25	-	25	-	VV	-	01										
Τύπος	διπλής ενέργειας	PC60																				
	απλής ενέργειας, ελατήριο εμπρός	F																				
	απλής ενέργειας, ελατήριο πίσω	R																				
Διάμετρος [mm]	32			32																		
	40			40																		
	50			50																		
	63			63																		
	80			80																		
	100			100																		
	125			125																		
Διαδρομή [mm]	βλέπε πίνακα Τυπικές διαδρομές διαδρομής																			25		
Διαδρομή 2 [mm]	μόνο για έκδοση Πολλαπλών θέσεων (χωρίς Διαδρομή 2 Να παραμείνει κενό)																				25	
Ειδική εκτέλεση	Έκδοση χαμηλής θερμοκρασίας																				LT	
	Πολλαπλών θέσεων																					MP
	Διπλό (tandem)																					MT
	διερχόμενη ράβδος εμβόλου, μόνο για έκδοση διπλής ενέργειας																					P
	Στεγανοποίηση ράβδου εμβόλου FKM																					VS
	Στεγανοποιήσεις FKM																					VV
Ειδική εκτέλεση	περιγράφεται στο κείμενο του άρθρου																					01,02,...

Τυπικές διαδρομές διαδρομής, Μήκος απόσβεσης

∅	25	50	80	100	125	160	200	250	300	350	400	450	500	600	700	800	900	1000	Μήκος απόσβεσης	
32	•	•	•	•	•	•	•	•	•	•	•	•	•							24
40	•	•	•	•	•	•	•	•	•	•	•	•	•							27
50	•	•	•	•	•	•	•	•	•	•	•	•	•							30
63	•	•	•	•	•	•	•	•	•	•	•	•	•							30
80	•	•	•	•	•	•	•	•	•	•	•	•	•	•	•	•	•	•	•	36
100	•	•	•	•	•	•	•	•	•	•	•	•	•	•	•	•	•	•	•	38
125	•	•	•	•	•	•	•	•	•	•	•	•	•	•	•	•	•	•	•	38

Ειδική διαδρομή κατόπιν αιτήματος

Διπλής ενέργειας



∅	A	B	C	D	E	F	G	H	I	L	M	N	O	P	BG	CH	Τύπος
32	120	94	26	30	12	M10x1,25	20	7	19	3	47	32,5	M6	G 1/8	16	10	PC60-32-...
40	135	105	30	35	16	M12x1,25	24	9	21	3	53	38	M6	G 1/4	16	13	PC60-40-...
50	143	106	37	40	20	M16x1,5	32	10	27	3,5	65	46,5	M8	G 1/4	16	17	PC60-50-...
63	158	121	37	45	20	M16x1,5	32	10	27	4	75	56,5	M8	G 3/8	16	17	PC60-63-...
80	174	128	46	45	25	M20x1,5	40	13	33	4	95	72	M10	G 3/8	18	21	PC60-80-...
100	189	138	51	55	25	M20x1,5	40	15	36	4	115	89	M10	G 1/2	18	21	PC60-100-...
125	225	160	65	60	30	M27x2	54	25	40	6	140	110	M12	G 1/2	22	27	PC60-125-...

Έκδοση 2

213853 / Δημιουργήθηκε 2026/24 EL

ΚΑΤΑΣΚΕΥΑΣΤΗΚΕ ΣΤΗΝ ΕΥΡΩΠΗ

+43 512 52076

austria@stasto.eu

© STASTO Automation KG

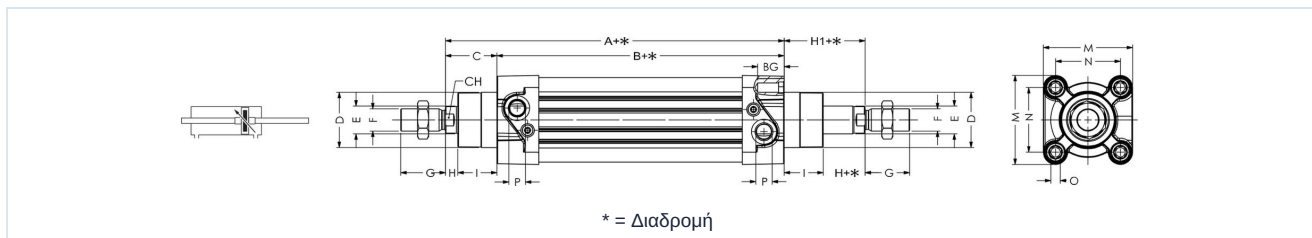
www.stasto.com

Ανοιγμα σειράς online

Σελίδα 2 / 5



Διπλής ενέργειας, διερχόμενη ράβδος εμβόλου



∅	A	B	C	D	E	F	G	H	H1	I	M	N	O	P	BG	CH	Τύπος
32	120	94	26	30	12	M10x1,25	20	7	26	19	47	32,5	M6	G 1/8	16	10	PC60-32-...-P
40	135	105	30	35	16	M12x1,25	24	9	30	21	53	38	M6	G 1/4	16	13	PC60-40-...-P
50	143	106	37	40	20	M16x1,5	32	10	37	27	65	46,5	M8	G 1/4	16	17	PC60-50-...-P
63	158	121	37	45	20	M16x1,5	32	10	37	27	75	56,5	M8	G 3/8	16	17	PC60-63-...-P
80	174	128	46	45	25	M20x1,5	40	13	46	33	95	72	M10	G 3/8	18	21	PC60-80-...-P
100	189	138	51	55	25	M20x1,5	40	15	51	36	115	89	M10	G 1/2	18	21	PC60-100-...-P
125	225	160	65	60	30	M27x2	54	25	65	40	140	110	M12	G 1/2	22	27	PC60-125-...-P

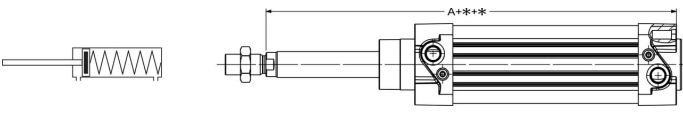
Μονής ενέργειας, Ελατήριο εμπρός

∅	A	Τύπος
32	120	PC60F-32-...
40	135	PC60F-40-...
50	143	PC60F-50-...
63	158	PC60F-63-...
80	174	PC60F-80-...
100	189	PC60F-100-...

Διαδρομή	Δύναμη ελατηρίου [N]											
	∅32		∅40		∅50		∅63		∅80		∅100	
	ελάχ.	μέγ.	ελάχ.	μέγ.	ελάχ.	μέγ.	ελάχ.	μέγ.	ελάχ.	μέγ.	ελάχ.	μέγ.
10	50	54	72	82	110	123	110	123	166	180	166	180
20	44	54	62	82	98	123	98	123	152	180	152	180
30	40	54	52	82	86	123	86	123	137	180	137	180
40	35	54	42	82	73	123	73	123	123	180	123	180
50	30	54	32	82	60	123	60	123	110	180	110	180

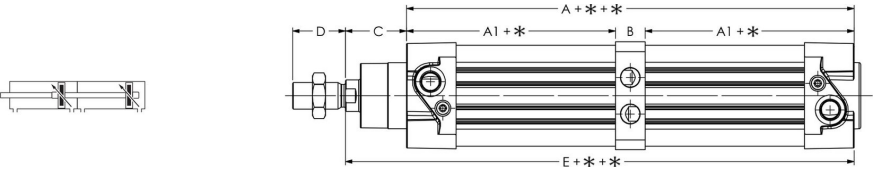


Μονής ενέργειας, Ελατήριο πίσω

 <p style="text-align: center;">* = Διαδρομή για περαιτέρω διαστάσεις βλ. κύλινδρο PC60 Standard</p>	Ø	A	Τύπος
	32	120	PC60R-32-...
	40	135	PC60R-40-...
	50	143	PC60R-50-...
	63	158	PC60R-63-...
	80	174	PC60R-80-...
	100	189	PC60R-100-...

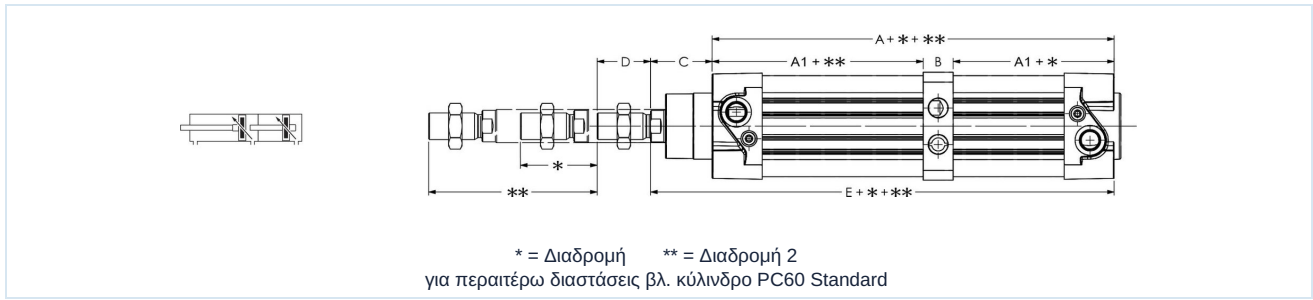
Διαδρομή	Δύναμη ελατηρίου [N]											
	Ø32		Ø40		Ø50		Ø63		Ø80		Ø100	
	ελάχ.	μέγ.	ελάχ.	μέγ.	ελάχ.	μέγ.	ελάχ.	μέγ.	ελάχ.	μέγ.	ελάχ.	μέγ.
10	50	54	72	82	110	123	110	123	166	180	166	180
20	44	54	62	82	98	123	98	123	152	180	152	180
30	40	54	52	82	86	123	86	123	137	180	137	180
40	35	54	42	82	73	123	73	123	123	180	123	180
50	30	54	32	82	60	123	60	123	110	180	110	180

Διπλό (tandem)

 <p style="text-align: center;">* = Διαδρομή για περαιτέρω διαστάσεις βλ. κύλινδρο PC60 Standard</p>	Ø	A	A1	B	C	D	E	Τύπος
	32	156	68	20	26	20	182	PC60-32-...-MT
40	175	73,5	28	30	24	205	PC60-40-...-MT	
50	171	76,5	18	37	32	208	PC60-50-...-MT	
63	191	85	21	37	32	228	PC60-63-...-MT	
80	205	91,5	22	46	40	251	PC60-80-...-MT	
100	224	98,5	27	51	40	275	PC60-100-...-MT	
125	265	115	35	65	54	330	PC60-125-...-MT	



Πολλαπλών θέσεων



Ø	A	A1	B	C	D	E	Τύπος
32	156	68	20	26	20	182	PC60-32-...-MP
40	175	73,5	28	30	24	205	PC60-40-...-MP
50	171	76,5	18	37	32	208	PC60-50-...-MP
63	191	85	21	37	32	228	PC60-63-...-MP
80	205	91,5	22	46	40	251	PC60-80-...-MP
100	224	98,5	27	51	40	275	PC60-100-...-MP
125	265	115	35	65	54	330	PC60-125-...-MP

Οι απεικονίσεις δεν είναι δεσμευτικές
Με την επιφύλαξη αλλαγών στον σχεδιασμό, στις διαστάσεις και στα υλικά

Πνευματική τεχνολογία / Ενεργοποιητές / Κύλινδρος ISO 15552 με εξαρτήματα / Κύλινδρος με προφίλ και μαγνήτη Σειρά NWT, PC60

Έκδοση 2

213853 / Δημιουργήθηκε 2026/24 EL

ΚΑΤΑΣΚΕΥΑΣΤΗΚΕ ΣΤΗΝ ΕΥΡΩΠΗ

+43 512 52076

austria@stasto.eu

© STASTO Automation KG

www.stasto.com

Ανοίγμα σειράς online

Σελίδα 5 / 5

