

Koaxiální ventily Vodík

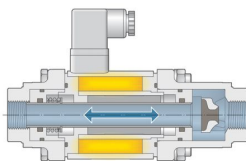
Die müller co-ax gmbh ist Weltmarktführer im Bereich coaxialer Ventiltechnik und Hochdruckarmaturen. Made in Germany – am Hauptsitz in Forchtenberg entwickelt und produziert, überzeugen unsere Ventile weltweit Kunden verschiedenster Branchen. Mit Individualität, Kundenorientierung und über 60 Jahre Marktwissen, erleben Sie mit müller coax einen Ventilhersteller, der neue Herausforderungen angeht und individuelle Lösungen entwickelt.

Wasserstoff als alternativer Energieträger der Zukunft, birgt große Potentiale, die Sie mit Hilfe unserer Ventiltechnik bestmöglich ausschöpfen können.

coaxial Ventile bieten Ihnen entscheidende Vorteile:

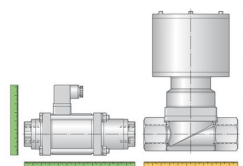
- **wechselseitig durchströmbar**

Die Bauweise des Ventils ermöglicht Strömungsdurchflüsse in beiden Richtungen. Daher kann auf den Einsatz mehrerer herkömmlicher Ventile verzichtet werden.



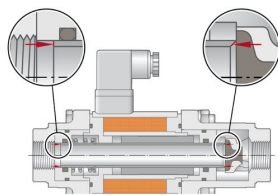
- **kompakte Baugröße**

Der integrierte Antrieb ermöglicht eine sehr kompakte Baugröße und damit ein nahezu unbegrenztes Anwendungsspektrum.



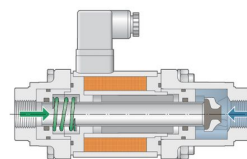
- **druckentlastet / Ventile schalten ab 0 bar**

coaxial Ventile sind vollkommen druckentlastet, der anstehende Druck nimmt keinen Einfluss auf das Schaltverhalten des Ventils. Die Schaltleistung des Ventils bleibt konstant, unabhängig davon, ob Vakuum oder hohe Drücke kontrolliert werden. Im Gegensatz zu gewöhnlichen Ventilen benötigen coaxial Ventile zur Funktion keinen anstehenden Druck.



- **gedrückticht**

Im geschlossenen Zustand kann der Druck an der Ausgangsseite höher sein, ohne dass dabei eine Leckage auftritt.










weitere Vorteile:

- **wartungsfrei / schmutzunempfindlich**
- **kurze Schaltzeiten**



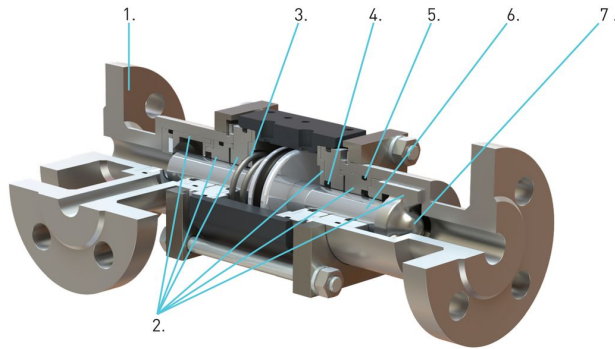
VENTILE FÜR WASSERSTOFF

Typ	Druckbereich	Nennweite	Kv-Wert	Einsatzmöglichkeiten
 KX1000	0-1000 bar	DN 8 mm	1,9 m ³ /h	Kompressoren Wasserstoffbetankung Transport
 PCD-H 10	0-500 bar	DN 10 mm	1,5 m ³ /h	Wasserstoffbetankung Prüfstände
 KBS 15	0-500 bar	DN 1,5-3 mm	0,066-0,312 m ³ /h	
 KB 15	0-400 bar	DN 2-8 mm	0,102-1,44 m ³ /h	
 MK/ FK	0-100 bar	DN 10-80 mm	1,6-70 m ³ /h	Elektrolyse Druckwechsel-Adsorption Brennstoffzellen Gasturbinen Prüfstände
 VMK/ VFK/ FCF/ FMX	0-200 bar	DN 8-250 mm	1,6-650 m ³ /h	
 Regelventil SPI	0-400 bar	DN 8-32 mm	1,6-24 m ³ /h	

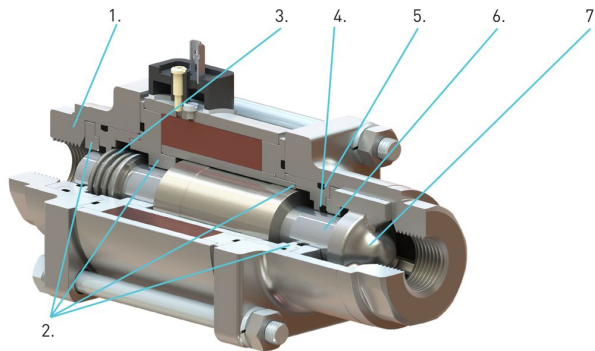
Dies ist eine Zusammenfassung der Informationen. Für Details zu den einzelnen Baureihen bitte die zugehörigen Datenblätter berücksichtigen.



Pneumatisch betätigte coaxial Ventile (3/2-Version)



Elektrisch betätigte coaxial Ventile (2/2-Version)



Bauteile für coaxial Ventile mit 2 oder 3 Anschlüsse

Positionen:

1. Ventilanschluss
2. alle medienberührte Innenteile
3. Rückstellfeder
4. alle dynamischen Dichtungen
5. alle statischen Dichtungen
6. Steuerrohr
7. Ventilsitz

Werkstoffnummer:

- 1.4581 oder 1.4404 oder 1.4571
 1.4404
 1.4310
 PTFE oder FPM (Viton)
 FPM (Viton)
 1.4404 oder 1.4301
 PTFE oder FPM (Viton)

AISI:

- 316L oder 316Ti
 316L
 301

 316L oder 304



Größenvergleich - platzsparend in flexiblen Modulkörpern



Merkmale der coaxial Ventile – magnetisch betätigt

- Ventile technisch dicht zur Atmosphäre, auch bei Verschleiß der Dichtungen (geschlossene Bauart, Dichtheit gewährleistet, keine offene Verbindung, kein Gefahrstoffaustritt/Hautkontakt)
- Standardspannung 24V DC / 230V AC
- Sonderspannungen auf Anfrage
- verfügbares Zubehör:
 - mit Endschalter (direkte Anzeige AUF/ZU)
 - Befestigungswinkel
 - Anschlusskasten
 - Gerätestecker z.B. M12*1 VDMA/DESINA
 - Handnotbetätigung
- Mediumtemperaturbereich
f. Standardausf. von -20°C bis +100°C
 optional von -40°C bis 160°C*
f. Ex-Zone 1 Gerätekategorie 2 von -20°C bis +40°C*
f. Ex-Zone 2 Gerätekategorie 3 von -20°C bis +80°C*
f. IECEx: von -30°C bis +50°C * (nur NW 10)
f. DVGW: von -15°C bis +80°C * (nur NW 15 bis 25)

Merkmale der coaxial Ventile - allgemein

- Kompakte und kleine Bauweise
- Ventile beidseitig durchströmbar
- Sehr kurze Schaltzeiten
- Ventilanschluss wahlweise in:
 - Flansch (z.B. DIN EN 1092-1)
 - Muffeauführung (z.B. SAE-Gewinde)
 - Schweißende
- SIL 2 als Standard, SIL 3 optional
- MTF-Werte auf Anfrage

Merkmale der coaxial Ventile – pneumatisch betätigt

- 5/2-Pilotventil – angebaut oder extern montiert
- Alle Ventile schalten prozesssicher ab 3 bar Steuerluftdruck
- Steuerluftverbrauch 1/10 eines Kugelhahnes
- Leckagebohrung mit Drainageanschluss
- Endschalter (direkte Anzeige AUF/ZU)
- Befestigungswinkel
- Mediumtemperaturbereich: von -20°C bis +60°C
 optional von -40° bis 160°C (Pilot extern)*
- Ex Zone 1 – max Temperatur von -20°C bis +160°C*

[*] Je nach Temperaturbereich kann es zu Anpassungen der gewünschten Ventilkonfiguration kommen

Vyobrazení nezávazné

Vyhrazujeme si právo na konstrukční, rozměrové a materiálové změny.

Armatury / Speciální armatury / ostatní sortiment - Speciální armatury / ostatní sortiment - A08 / [CV-H2...] CV-H2...

Verze 1.0

213185 / Vygenerováno 2026/23 CS

VYROBENO V EVROPĚ

+420 317 701700 00

lan@stasto.cz

© STASTO Automation s.r.o.

www.stasto.cz

Otevřít sérii online

Strana 4 / 4

