

## Zawór regulacyjny z zintegrowanym pozycjonerem Seria SG09



Konstrukcja	pneumatyczny zawór regulacyjny z napędem membranowym z zintegrowanym pozycjonerem, Wersja z kołnierzem pośrednim, NC
Przylącze	Kołnierze DN15...DN250 wg EN1092-1 forma B
Ciśnienie nominalne	PN10-40 dla DN15...DN150 PN16 dla DN200...DN250 PN100 dla DN15...DN80 ANSI150 dla DN15...DN250 ANSI300 dla DN15...DN150 ANSI600 dla DN15...DN80
Materiały	Obudowa Stal ocynkowana wzgl. Stal nierdzewna 1.4408, Rura pośrednia i tłoczysko Stal nierdzewna 1.4571, Uszczelnienie PTFE z wypełnieniem węglowym, Zabierak do tarczy uszczelniającej Stal nierdzewna 1.4581, Czasze membranowe Aluminium powlekany, Sprężyna napędowa stal nierdzewna 1.4310, Obudowa Pozycjoner Anodowane aluminium i Tworzywo sztuczne
Para ślizgowa	Stal nierdzewna/węgiel specjalny: Tarcza uszczelniająca stały Stal nierdzewna 1.4571 powlekany i Tarcza uszczelniająca ruchomy Węgiel specjalny Stal nierdzewna/SFC: Tarcza uszczelniająca stały Stal nierdzewna 1.4571 powlekany i Tarcza uszczelniająca ruchomy SFC STN2: Tarcza uszczelniająca stały i Tarcza uszczelniająca ruchomy STN2
Współczynnik przecieku (% od Kvs)	Stal nierdzewna/węgiel specjalny < 0,0001 Stal nierdzewna/SFC < 0,0005 STN2 < 0,001
Rodzaj mocowania	Montaż w sztywnym systemie przewodów
Pozycja montażowa	Regulator położenia jest fabrycznie wyregulowany na poziomą pozycję montażu. W przypadku zastosowania w innej pozycji montażowej należy ponownie wyregulować punkt zerowy i wartość końcową.
Zakres zastosowania	media gazowe i ciekłe, które nie oddziałują agresywnie na zastosowane materiały
Temperatura medium	Obudowa Stal ocynkowana: -10...+350°C Obudowa Stal nierdzewna 1.4408: -60...+350°C (SFC -60...+300°C)
Temperatura otoczenia	patrz regulator położenia
Ciśnienie robocze	patrz tabele
Ciśnienie zasilania powietrzem	maks. 6bar



Klucz typowy

		SG	09	-	100	-	W	WC	1253	-	1
<b>Typ</b>			9								
<b>Przyłącze</b>	DN15				15						
	DN20				20						
	DN25				25						
	DN32				32						
	DN40				40						
	DN50				50						
	DN65				65						
	DN80				80						
	DN100				100						
	DN125				125						
	DN150				150						
	DN200				200						
	DN250				250						
<b>Materiał obudowy</b>	Stal ocynkowana							U			
	Stal nierdzewna 1.4581							W			
<b>Para ślizgowa</b>	Stal nierdzewna/węgiel specjalny								WC		
	Stal nierdzewna/SFC								WF		
	STN2								WN		
<b>Napęd</b>	Napęd 125, Wyposażenie w sprężynę 3									1253	
	Napęd 125, Wyposażenie w sprężynę 4									1254	
	Napęd 250, Wyposażenie w sprężynę 3									2503	
	Napęd 250, Wyposażenie w sprężynę 4									2504	
	Napęd 500, Wyposażenie w sprężynę 6									5006	
	Napęd 500, Wyposażenie w sprężynę 8									5008	
<b>Wykonanie specjalne</b>	opisane w tekście artykułu										01,02,03....
	Wartości Kvs zredukowane do										
	Charakterystyka liniowy/równoproporcjowy										
	cyfrowy regulator położenia typ 8049, 4-przewodowy										
	cyfrowy regulator położenia typ 8049, 2-przewodowy										
	cyfrowy regulator położenia typ 8049, wykonanie ASI										
	cyfrowy regulator położenia typ 8049, wykonanie Ex 2-przewodowe										
	P/P-Pozycjoner Typ 8047										
	I/P-Pozycjoner Typ 8047										
	I/P-Pozycjoner Typ 8047 EEx ib IIC T6 z wtyczką M12x1										
	2 Sygnalizator krańcowy indukcyjny M12x1 10...30 VDC PNP										
	2 Sygnalizator krańcowy indukcyjny M12x110...55 VDC PNP/NPN										
	dodatkowy metalowy worek falisty Stal nierdzewna 1.4571 (maks. ciśnienie 33bar)										



## Pozycjoner



analogowy regulator położenia  
8047

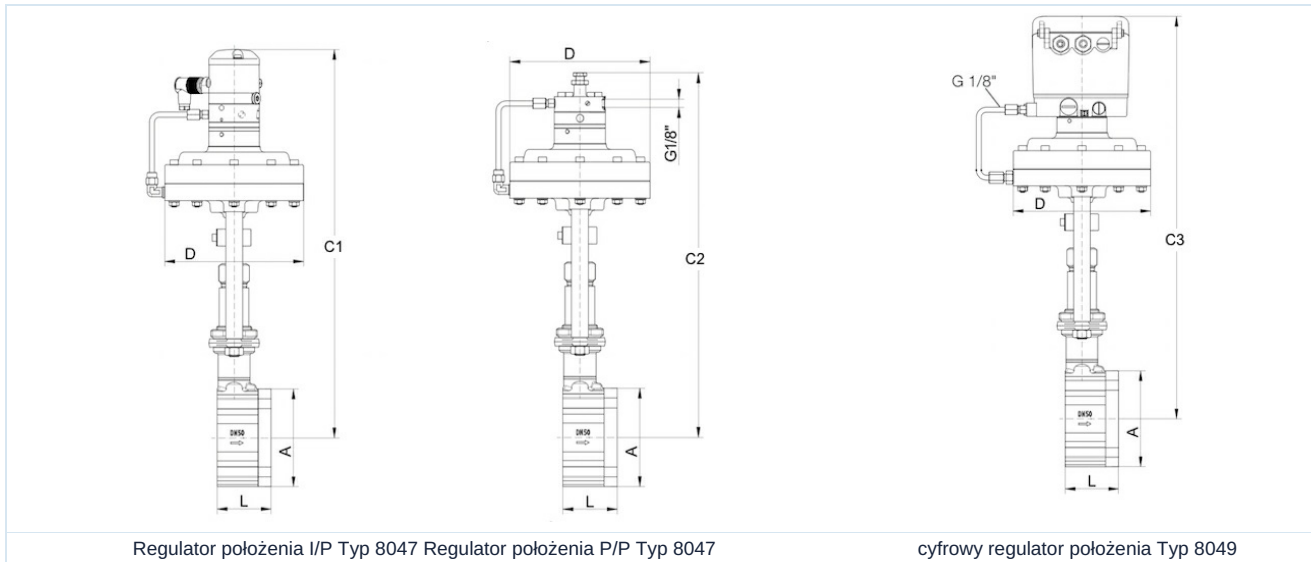


cyfrowy regulator położenia  
8049

analogowy regulator położenia	
Sygnal sterujący	pneumatyczny: 0,2...1bar elektropneumatyczny: 0/4...20mA
Ciśnienie sterujące	3...6bar
Medium sterujące	nieolejone, suche sprężone powietrze lub gazy obojętne, 5µm filtrowane
Temperatura otoczenia	-20...+60°C
Stosunek nastawy	30:1
Histereza	< ±1%
Zużycie powietrza własnego	400...600 NI/h (w zależności od ciśnienia zasilania powietrzem)
Przylącze ciśnieniowe	G1/8"
Stopień ochrony	IP54 wg EN 60529
cyfrowy regulator położenia	
Napięcie zasilania	Przylącze 4-przewodowe 24VDC Przylącze 2-przewodowe brak
Napięcie obciążenia	Przylącze 4-przewodowe 3,5V przy 20mA Przylącze 2-przewodowe 6,2V przy 20mA
Sygnal sterujący	Przylącze 4-przewodowe: 0/4...20mA Przylącze 2-przewodowe: 4...20mA
Ciśnienie sterujące	Przylącze 4-przewodowe: 4...6bar Przylącze 2-przewodowe: 4,5...6bar
Medium sterujące	Przylącze 4-przewodowe nieolejone, suche sprężone powietrze lub gazy obojętne, 40µm filtrowane Przylącze 2-przewodowe nieolejone, suche sprężone powietrze lub gazy obojętne, 5µm filtrowane
Temperatura otoczenia	Przylącze 4-przewodowe: -20...+75°C Przylącze 2-przewodowe: -10...+75°C
Stosunek nastawy	Charakterystyka liniowy 40:1 Charakterystyka równoprocentowy 80:1
Zużycie powietrza własnego	żaden
Przylącze ciśnieniowe	G1/8"
Stopień ochrony	IP65 wg EN 60529
Akcesoria	Wyłącznik krańcowy, optyczny wskaźnik położenia, analogowy moduł sprzężenia zwrotnego do regulatora cyfrowego



## Wymiary



Regulator położenia I/P Typ 8047 Regulator położenia P/P Typ 8047

cyfrowy regulator położenia Typ 8049

DN [mm]	ØA	C1*	C2*	C3*	Napęd D		L	Skok [mm]	Masa [ok. kg]		
					125	250/500			125	250	500
15	64	430	400	460	165	222	56	6	7,5	9,7	13,4
20	72	435	405	465	165	222	56	6	7,7	9,9	13,6
25	82	440	410	470	165	222	56	6	8,1	10,3	14
32	89	445	415	475	165	222	56	6	8,5	10,7	14,4
40	99	450	420	480	165	222	56	6	8,9	11,1	14,8
50	116	460	430	490	165	222	64	8	10,5	12,7	16,4
65	138	470	440	500	165	222	68	8	12,3	14,5	18,2
80	153	480	450	510	165	222	70	8	13,4	15,6	19,3
100	184	490	460	520	165	222	75	8,5	16,9	19,1	22,8
125	212	505	475	535	165	222	80	8,5	21,1	23,3	27
150	242	520	490	550	165	222	80	8,5	24,8	27	30,7
200	302	550	520	580	165	222	93	8,5	41,7	43,9	47,6
250	360	575	545	605	165	222	96	8,5	46,9	49,9	52,8

\*Przy napędzie D500 +47,5mm

## Granice zastosowania PN40 - maksymalne dopuszczalne ciśnienia wejściowe w barach

Średnica nominalna DN [mm]	Stal nierdzewna/węgiel specjalny - Stal nierdzewna/SFC						STN2					
	100°C	150°C	200°C	250°C	300°C	350°C	100°C	150°C	200°C	250°C	300°C	350°C
15 - 32	40	40	40	40	40	40	40	40	40	40	40	40
40	40	40	40	40	40	40	40	40	40	40	40	37
50	40	40	40	40	40	40	40	40	40	40	40	40
65	40	40	40	40	40	40	40	40	40	40	37	32
80	40	40	40	40	40	40	36	34	33	26	22	19
100	33	33	33	33	33	33	32	31	30	24	20	17
125	23	23	23	23	23	23	21	21	19	16	13	11
150	16	16	16	16	16	16	15	15	14	11	9	8
200 (tylko PN 16)	16	15	14	13	12	11	8	7	6	5	4	3
250 (tylko PN 16)	10	9	9	8	7	6	-	-	-	-	-	-

Ograniczenie dla zaworów stalowych i Para ślizgowa SFC 300°C



### Granice zastosowania PN100 - maksymalne dopuszczalne ciśnienia wejściowe w barach

Średnica nominalna DN [mm]	Stal nierdzewna/węgiel specjalny - Stal nierdzewna/SFC						STN2					
	100°C	150°C	200°C	250°C	300°C	350°C	100°C	150°C	200°C	250°C	300°C	350°C
15	100	100	100	93	84	79	100	100	100	93	84	79
20	100	100	89	81	73	68	100	100	89	81	73	68
25	88	81	70	63	57	54	88	81	70	63	57	54
32	100	93	80	73	65	62	100	93	80	73	65	60
40	88	81	70	63	57	54	72	69	65	53	43	37
50	100	100	100	100	100	94	77	73	70	56	46	40
65	80	80	80	79	71	67	62	59	56	45	37	32
80	48	48	48	48	48	44	36	34	33	26	22	19

Ograniczenie dla zaworów stalowych i Para ślizgowa SFC 300°C

### Granice zastosowania ANSI 150 - maksymalne dopuszczalne ciśnienia wejściowe w barach

Średnica nominalna DN [mm]	Stal nierdzewna/węgiel specjalny - Stal nierdzewna/SFC								STN2							
	38°C	50°C	100°C	150°C	200°C	250°C	300°C	350°C	38°C	50°C	100°C	150°C	200°C	250°C	300°C	350°C
15 - 125	19	18,4	16,2	14,8	13,7	12,1	10,2	8,4	19	18,4	16,2	14,8	13,7	12,1	10,2	8,4
150	16	16	16	14,8	13,7	12,1	10,2	8,4	16,2	16,2	16,2	14,8	13,7	11,8	9,7	8,4
200	16	16	16	14,8	13,7	12,1	10,2	8,4	10,5	10	8,3	7,6	6,9	5,5	4,5	3,9
250	10,4	10,4	10,4	9,9	9,4	8,4	7,4	6,8	-	-	-	-	-	-	-	-

Ograniczenie dla zaworów stalowych i Para ślizgowa SFC 300°C

### Granice zastosowania ANSI 300 - maksymalne dopuszczalne ciśnienia wejściowe w barach

Średnica nominalna DN [mm]	Stal nierdzewna/węgiel specjalny - Stal nierdzewna/SFC								STN2							
	38°C	50°C	100°C	150°C	200°C	250°C	300°C	350°C	38°C	50°C	100°C	150°C	200°C	250°C	300°C	350°C
15 - 65	49,6	48,1	42,2	38,5	35,7	33,4	31,6	30,3	49,6	48,1	42,2	38,5	35,7	33,4	31,6	30,3
80	48	48	42,2	38,5	35,7	33,4	31,6	30,3	36,6	36,6	36,6	34,8	33	26,8	22	19
100	33	33	33	33	33	33	31,6	30,3	33	33	33	31,7	30,1	24,4	20,1	17,3
125	23	23	23	23	23	23	23	23	22	22	22	21	19,9	16,1	13,2	11,5
150	16	16	16	16	16	16	16	16	16	16	16	15,4	14,6	11,8	9,7	8,4
200	16	16	16	14,8	13,7	12,1	10,2	8,4	10,5	10	8,3	7,6	6,9	5,5	4,5	3,9

Ograniczenie dla zaworów stalowych i Para ślizgowa SFC 300°C

### Granice zastosowania ANSI 600 - maksymalne dopuszczalne ciśnienia wejściowe w barach

Średnica nominalna DN [mm]	Stal nierdzewna/węgiel specjalny - Stal nierdzewna/SFC								STN2							
	38°C	50°C	100°C	150°C	200°C	250°C	300°C	350°C	38°C	50°C	100°C	150°C	200°C	250°C	300°C	350°C
15 - 20	99,3	96,2	84,4	77	71,3	66,8	63,2	60,7	99,3	96,2	84,4	77	71,3	66,8	63,2	60,7
25	88	88	84,4	77	70,1	63,7	57,3	54,2	88	88	84,4	77	70,1	63,7	57,3	54,2
32	99,3	96,2	84,4	77	71,3	66,8	63,2	60,7	99,3	96,2	84,4	77	71,3	66,8	63,2	60,2
40	88	88	84,4	77	70,1	63,7	57,3	54,2	72,5	72,5	72,5	69	65,5	53,1	43,6	37,7
50	99,3	96,2	84,4	77	71,3	66,8	63,2	60,7	77,7	77,7	77,7	73,9	70,2	56,9	46,7	40,4
65	80	80	80	77	71,3	66,8	63,2	60,7	62,5	62,5	41,7	59,5	56,4	45,8	37,6	32,5
80	48	48	48	48	48	48	48	44,5	36,6	36,6	36,6	34,8	33	26,8	22	19

Ograniczenie dla zaworów stalowych i Para ślizgowa SFC 300°C



**Dopuszczalne różnice ciśnień - analogowy regulator położenia 8047 (dla temperatur do 120°C)\*  
Para ślizgowa Stal nierdzewna/węgiel specjalny i SFC**

Średnica nominalna DN [mm]	dopuszczalne ciśnienie różnicowe [bar]											
	Powierzchnia czynna tłoka 125cm <sup>2</sup>				Powierzchnia czynna tłoka 250cm <sup>2</sup>				Powierzchnia czynna tłoka 500cm <sup>2</sup>			
	Wyposażenie w sprężynę 3 (Standard)		Wyposażenie w sprężynę 4		Wyposażenie w sprężynę 3 (Standard)		Wyposażenie w sprężynę 4		Wyposażenie w sprężynę 6 (Standard)		Wyposażenie w sprężynę 8	
	Ciśnienie zasilania powietrzem 4bar		Ciśnienie zasilania powietrzem 5bar		Ciśnienie zasilania powietrzem 3bar		Ciśnienie zasilania powietrzem 4bar		Ciśnienie zasilania powietrzem 3bar		Ciśnienie zasilania powietrzem 4,5bar	
	Regulacja	Otwórz-Zamknij	Regulacja	Otwórz-Zamknij	Regulacja	Otwórz-Zamknij	Regulacja	Otwórz-Zamknij	Regulacja	Otwórz-Zamknij	Regulacja	Otwórz-Zamknij
15	100	100	100	100	100	100	100	100	-	-	-	-
20	77	77	96	96	100	100	100	100	-	-	-	-
25	57	57	71	71	98	98	100	100	100	100	100	100
32	42	42	52	58	73	73	88	88	100	100	100	100
40	29	29	36	44	49	49	60	60	100	100	100	100
50	17	19	21	29	29	29	35	40	60	60	72	72
65	14	16	17	24	24	24	29	34	49	49	59	59
80	8	10	10	15	14	14	17	22	29	29	35	44
100	5	6	6	10	9	9	10	14	18	18	22	28
125	3	4	4	6	6	6	7	9	12	12	14	19
150	2	3	3	5	4	4	5	7	9	9	10	14
200	2	2	2	3	3	3	3	4	5	5	6	8
250	0,9	1,1	1,1	1,8	1,5	1,5	1,9	2,5	3,2	3,2	3,8	5,2

\*Przy temperaturach powyżej 120°C uwzględnić ograniczenia zastosowania

**Dopuszczalne różnice ciśnień - analogowy regulator położenia 8047 (dla temperatur do 120°C)\*  
Para ślizgowa STN2**

Średnica nominalna DN [mm]	dopuszczalne ciśnienie różnicowe [bar]											
	Powierzchnia czynna tłoka 125cm <sup>2</sup>				Powierzchnia czynna tłoka 250cm <sup>2</sup>				Powierzchnia czynna tłoka 500cm <sup>2</sup>			
	Wyposażenie w sprężynę 3 (Standard)		Wyposażenie w sprężynę 4		Wyposażenie w sprężynę 3 (Standard)		Wyposażenie w sprężynę 4		Wyposażenie w sprężynę 6 (Standard)		Wyposażenie w sprężynę 8	
	Ciśnienie zasilania powietrzem 4bar		Ciśnienie zasilania powietrzem 5bar		Ciśnienie zasilania powietrzem 3bar		Ciśnienie zasilania powietrzem 4bar		Ciśnienie zasilania powietrzem 3bar		Ciśnienie zasilania powietrzem 4,5bar	
	Regulacja	Otwórz-Zamknij	Regulacja	Otwórz-Zamknij	Regulacja	Otwórz-Zamknij	Regulacja	Otwórz-Zamknij	Regulacja	Otwórz-Zamknij	Regulacja	Otwórz-Zamknij
15	55	55	68	70	95	95	100	100	100	100	100	100
20	37	37	46	53	64	64	78	78	100	100	100	100
25	25	26	31	40	43	43	53	55	89	89	100	100
32	17	19	22	30	30	30	36	40	62	62	75	80
40	11	13	14	20	19	19	24	27	40	40	48	58
50	6	8	8	12	11	11	13	17	23	23	27	35
65	5	6	6	10	9	9	11	14	18	18	22	28
80	3	4	4	6	5	5	6	8	11	11	13	17
100	2	2	2	3	3	3	4	5	6	6	8	10
125	-	-	2	2	2	2	3	4	4	4	5	7
150	-	-	1	2	2	2	2	3	3	3	4	5

\*Przy temperaturach powyżej 120°C uwzględnić ograniczenia zastosowania



**Dopuszczalne różnice ciśnień - cyfrowy regulator położenia 8049 (dla temperatur do 120°C)\*  
Para ślizgowa Stal nierdzewna/węgiel specjalny i SFC**

Średnica nominalna DN [mm]	dopuszczalne ciśnienie różnicowe [bar]					
	Powierzchnia czynna tłoka 125cm <sup>2</sup>		Powierzchnia czynna tłoka 250cm <sup>2</sup>		Powierzchnia czynna tłoka 500cm <sup>2</sup>	
	Wyposażenie w sprężynę 3 (Standard)	Wyposażenie w sprężynę 4	Wyposażenie w sprężynę 3 (Standard)	Wyposażenie w sprężynę 4	Wyposażenie w sprężynę 6 (Standard)	Wyposażenie w sprężynę 8
	Ciśnienie zasilania powietrzem 4,5bar	Ciśnienie zasilania powietrzem 5,5bar	Ciśnienie zasilania powietrzem 3bar	Ciśnienie zasilania powietrzem 4bar	Ciśnienie zasilania powietrzem 3bar	Ciśnienie zasilania powietrzem 4,5bar
15	102,1	102,1	102,1	102,1	-	-
20	102,1	102,1	102,1	102,1	-	-
25	88	88	88	88	-	-
32	88	102,1	102,1	102,1	-	-
40	67	83	88	88	-	-
50	44	54	75	91	102,1	102,1
65	37	45	63	76	80	80
80	23	29	40	48	48	48
100	15	16	25	31	33	33
125	10	11	17	21	23	23
150	7	8	13	15	15	16
200	4	5	7	9	16	16
250	2,7	3,4	4,6	5,6	9,5	10,5

\*Przy temperaturach powyżej 120°C uwzględnić ograniczenia zastosowania

**Dopuszczalne różnice ciśnień - cyfrowy regulator położenia 8049 (dla temperatur do 120°C)\*  
Para ślizgowa STN2**

Średnica nominalna DN [mm]	dopuszczalne ciśnienie różnicowe [bar]					
	Powierzchnia czynna tłoka 125cm <sup>2</sup>		Powierzchnia czynna tłoka 250cm <sup>2</sup>		Powierzchnia czynna tłoka 500cm <sup>2</sup>	
	Wyposażenie w sprężynę 3 (Standard)	Wyposażenie w sprężynę 4	Wyposażenie w sprężynę 3 (Standard)	Wyposażenie w sprężynę 4	Wyposażenie w sprężynę 6 (Standard)	Wyposażenie w sprężynę 8
	Ciśnienie zasilania powietrzem 4,5bar	Ciśnienie zasilania powietrzem 5,5bar	Ciśnienie zasilania powietrzem 3bar	Ciśnienie zasilania powietrzem 4bar	Ciśnienie zasilania powietrzem 3bar	Ciśnienie zasilania powietrzem 4,5bar
15	100	100	100	100	-	-
20	81	100	100	100	-	-
25	60	75	100	100	100	100-
32	45	56	77	93	100	100
40	31	38	53	64	72	72
50	18	22	31	38	64	77
65	15	18	26	31	53	62
80	9	10	15	19	32	36
100	5	6	9	11	19	23
125	3	4	6	7	13	16
150	2	3	4	5	9	11

\*Przy temperaturach powyżej 120°C uwzględnić ograniczenia zastosowania



## Wartości Kvs

DN [mm]	Charakterystyka														
		100%	63%	40%	25%	20%	16%	12%	10%	6,3%	2,5%	2%	1%	0,4%	
15	liniowy	4	2,6	1,7	1,4	-	0,71	0,49	0,44	0,26	0,14	0,08	0,04	0,018	
	równoprocentowy	1,7	-	1,1	-	0,35	-	-	-	0,1	-	-	-	-	
20	liniowy	6,4	-	-	-	-	1	-	-	-	-	0,13	-	-	
	równoprocentowy	3	-	1,5	-	-	-	-	-	-	-	-	-	-	
25	liniowy	11	6,4	4	-	-	1,6	-	0,93	0,62	0,26	-	0,14	0,04	
	równoprocentowy	5	-	2,4	-	1,1	-	-	-	0,35	-	-	-	-	
32	liniowy	16	10	-	-	-	-	-	-	-	-	-	-	-	
	równoprocentowy	8	4,7	-	-	-	-	-	-	-	-	-	-	-	
40	liniowy	26	16	11	7	-	-	-	-	-	-	-	-	-	
	równoprocentowy	11	8,5	-	2,75	-	-	-	-	-	-	-	-	-	
50	liniowy	45	28	20	12	10	-	-	-	-	-	-	-	-	
	równoprocentowy	19	12	-	-	-	3	-	-	-	-	-	-	-	
65	liniowy	52	35	-	15	-	-	-	-	-	-	-	-	-	
	równoprocentowy	30	-	-	8	-	-	-	-	-	-	-	-	-	
80	liniowy	92	58	40	-	-	-	-	-	-	-	-	-	-	
	równoprocentowy	48	35	-	-	-	-	-	-	-	-	-	-	-	
100	liniowy	154	95	62	-	-	-	-	-	-	-	-	-	-	
	równoprocentowy	77	48	-	-	-	-	-	-	-	-	-	-	-	
125	liniowy	237	-	95	-	-	-	-	-	-	-	-	-	-	
	równoprocentowy	116	-	-	-	-	-	-	-	-	-	-	-	-	
150	liniowy	338	212	-	-	-	-	-	-	-	-	-	-	-	
	równoprocentowy	147	90	-	-	-	-	-	-	-	-	-	-	-	
200	liniowy	560	352	-	-	-	-	-	-	-	-	-	-	-	
	równoprocentowy	284	-	-	-	-	-	-	-	-	-	-	-	-	
250	liniowy	910	575	-	-	-	-	-	-	-	-	-	-	-	
	równoprocentowy	435	-	-	-	-	-	-	-	-	-	-	-	-	

Ilustracje niewiążące

Zastrzega się możliwość zmian konstrukcyjnych, wymiarowych i materiałowych

Armatura przemysłowa / Armatura specjalna / zawory żaluzyjne / zawór żaluzyjny - regulacyjny z napędem membranowym Seria SG07

Wersja 2

215914 / Utworzono 2026/23 PL

WYPRODUKOWANO W EUROPIE

+48 22 3970755 0

poland@stasto.eu

© STASTO Automation Sp.z o.o.

www.stasto.pl

Otwórz serię online

Strona 8 / 8

