

Regelklep met geïntegreerde positierelgelaar Serie SG09



Constructie	pneumatisch regelventiel met membraanaandrijving met geïntegreerde positierelgelaar, Tussenflensuitvoering, NC
Aansluiting	Flenzen DN15...DN250 volgens EN1092-1 vorm B
Nominale druk	PN10-40 voor DN15...DN150 PN16 voor DN200...DN250 PN100 voor DN15...DN80 ANSI150 voor DN15...DN250 ANSI300 voor DN15...DN150 ANSI600 voor DN15...DN80
Materialen	Behuizing Verzinkt staal resp. Roestvast staal 1.4408, Tussenbuis en zuigerstang Roestvast staal 1.4571, PTFE-pakking met koolstof gevuld, Meenemer voor afdichtschijf Roestvast staal 1.4581, Membraanschalen Aluminium gecoat, Aandrijfveer roestvast staal 1.4310, Behuizing Positierelgelaar Geanodiseerd aluminium en Kunststof
Glijpaaring	Roestvast staal/speciale koolstof: Afdichtschijf vaststaand Roestvast staal 1.4571 gecoat en Afdichtschijf beweegbaar Speciale koolstof Roestvrij staal/SFC: Afdichtschijf vaststaand Roestvast staal 1.4571 gecoat en Afdichtschijf beweegbaar SFC STN2: Afdichtschijf vaststaand en Afdichtschijf beweegbaar STN2
Lekrate (% van de Kvs)	Roestvast staal/speciale koolstof < 0,0001 Roestvrij staal/SFC < 0,0005 STN2 < 0,001
Bevestigingswijze	Inbouw in star leidingstelsel
Inbouwpositie	De positierelgelaar wordt in de fabriek afgesteld op horizontale inbouwpositie. Bij gebruik in een andere inbouwpositie moeten het nulpunt en de eindwaarde opnieuw worden afgesteld.
Toepassingsgebied	gasvormige en vloeibare media die de gebruikte materialen niet aantasten
Mediumtemperatuur	Behuizing Verzinkt staal: -10...+350°C Behuizing Roestvast staal 1.4408: -60...+350°C (SFC -60...+300°C)
Omgevingstemperatuur	zie positierelgelaar
Bedrijfsdruk	zie tabellen
Toevoerdruk	max. 6bar



Typecode

		SG	09	-	100	-	W	WC	1253	-	1
Type		9									
Aansluiting	DN15				15						
	DN20				20						
	DN25				25						
	DN32				32						
	DN40				40						
	DN50				50						
	DN65				65						
	DN80				80						
	DN100				100						
	DN125				125						
	DN150				150						
	DN200				200						
	DN250				250						
Behuizingsmateriaal	Verzinkt staal						U				
	Roestvast staal 1.4581						W				
Glijpaaring	Roestvast staal/speciale koolstof							WC			
	Roestvrij staal/SFC							WF			
	STN2							WN			
Aandrijving	Aandrijving 125, Veeruitrusting 3								1253		
	Aandrijving 125, Veeruitrusting 4								1254		
	Aandrijving 250, Veeruitrusting 3								2503		
	Aandrijving 250, Veeruitrusting 4								2504		
	Aandrijving 500, Veeruitrusting 6								5006		
	Aandrijving 500, Veeruitrusting 8								5008		
Speciale uitvoering	beschreven in de artikeltekst									01,02,03....	
	Kvs-waarden gereduceerd tot										
	Karakteristiek lineair/gelijkpercentage										
	digitale positioner type 8049, 4-draads										
	digitale positioner type 8049, 2-draads										
	digitale positioner type 8049, ASI-uitvoering										
	digitale positioner type 8049, 2-draads Ex-uitvoering										
	P/P-Positieregelaar Type 8047										
	I/P-Positieregelaar Type 8047										
	I/P-Positieregelaar Type 8047 EEx ib IIC T6 met stekker M12x1										
	2 Inductieve grenssignaalgever M12x1 10...30 VDC PNP										
	2Inductieve grenssignaalgever M12x110...55 VDC PNP/NPN										
	extra metalen balg Roestvast staal 1.4571 (max. druk 33bar)										



Positieregelaar



analoge positieregelaar
8047

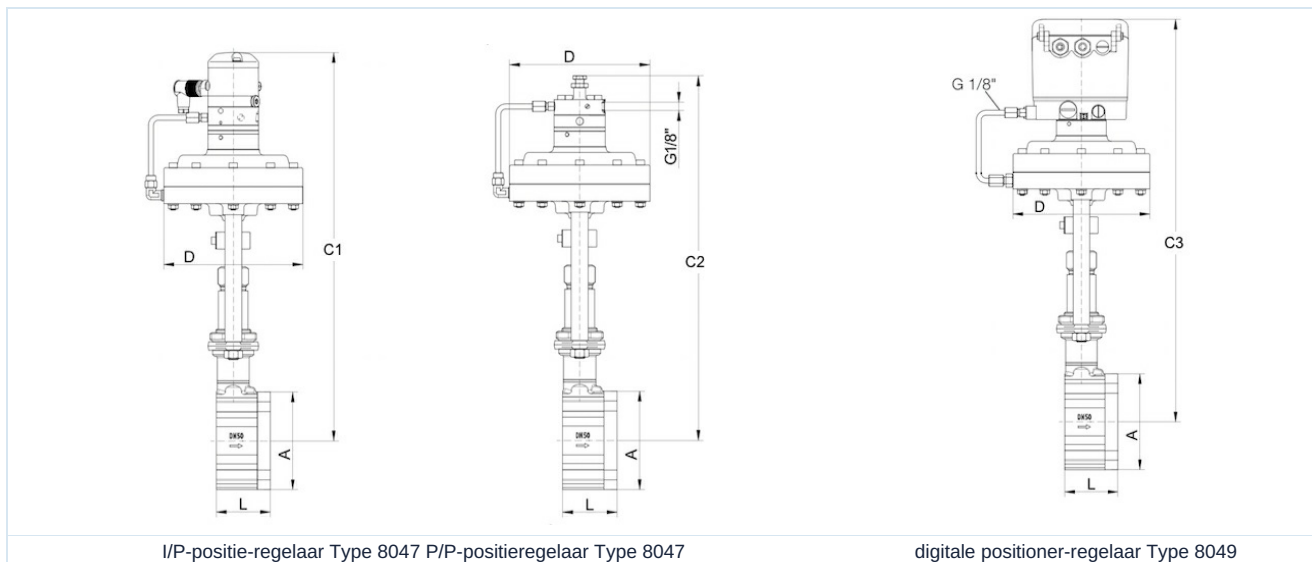


digitale positioner-regelaar
8049

analoge positieregelaar	
Stuursignaal	pneumatisch: 0,2...1bar elektropneumatisch: 0/4...20mA
Stuurdruk	3...6bar
Stuurlucht	niet-geoliede, droge perslucht of neutrale gassen, 5µm gefilterd
Omgevingstemperatuur	-20...+60°C
Regelverhouding	30:1
Hysterese	< ±1%
Eigenluchtverbruik	400...600 NI/h (afhankelijk van de toevoerluchtdruk)
Drukaansluiting	G1/8"
Beschermingsgraad	IP54 volgens EN 60529
digitale positioner-regelaar	
Voedingsspanning	4-draads aansluiting 24VDC 2-draads aansluiting geen
Belastingsspanning	4-draads aansluiting 3,5V bij 20mA 2-draads aansluiting 6,2V bij 20mA
Stuursignaal	4-draads aansluiting: 0/4...20mA 2-draads aansluiting: 4...20mA
Stuurdruk	4-draads aansluiting: 4...6bar 2-draads aansluiting: 4,5...6bar
Stuurlucht	4-draads aansluiting niet-geoliede, droge perslucht of neutrale gassen, 40µm gefilterd 2-draads aansluiting niet-geoliede, droge perslucht of neutrale gassen, 5µm gefilterd
Omgevingstemperatuur	4-draads aansluiting: -20...+75°C 2-draads aansluiting: -10...+75°C
Regelverhouding	Karakteristiek lineair 40:1 Karakteristiek gelijkpercentage 80:1
Eigenluchtverbruik	geen
Drukaansluiting	G1/8"
Beschermingsgraad	IP65 volgens EN 60529
Toebehoren	Eindschakelaar, optische standindicator, analogo terugmeldmodule voor digitale regelaar



Afmetingen



I/P-positie-regelaar Type 8047 P/P-positieregelaar Type 8047

digitale positioner-regelaar Type 8049

DN [mm]	ØA	C1*	C2*	C3*	Aandrijving D		L	Slag [mm]	Gewicht [ca. kg]		
					125	250/500			125	250	500
15	64	430	400	460	165	222	56	6	7,5	9,7	13,4
20	72	435	405	465	165	222	56	6	7,7	9,9	13,6
25	82	440	410	470	165	222	56	6	8,1	10,3	14
32	89	445	415	475	165	222	56	6	8,5	10,7	14,4
40	99	450	420	480	165	222	56	6	8,9	11,1	14,8
50	116	460	430	490	165	222	64	8	10,5	12,7	16,4
65	138	470	440	500	165	222	68	8	12,3	14,5	18,2
80	153	480	450	510	165	222	70	8	13,4	15,6	19,3
100	184	490	460	520	165	222	75	8,5	16,9	19,1	22,8
125	212	505	475	535	165	222	80	8,5	21,1	23,3	27
150	242	520	490	550	165	222	80	8,5	24,8	27	30,7
200	302	550	520	580	165	222	93	8,5	41,7	43,9	47,6
250	360	575	545	605	165	222	96	8,5	46,9	49,9	52,8

*Bij aandrijving D500 +47,5mm

Toepassingsgrenzen PN40 - maximaal toegestane ingangsdrukken in bar

Nominale diameter DN [mm]	Roestvast staal/speciale koolstof - Roestvrij staal/SFC						STN2					
	100°C	150°C	200°C	250°C	300°C	350°C	100°C	150°C	200°C	250°C	300°C	350°C
15 - 32	40	40	40	40	40	40	40	40	40	40	40	40
40	40	40	40	40	40	40	40	40	40	40	40	37
50	40	40	40	40	40	40	40	40	40	40	40	40
65	40	40	40	40	40	40	40	40	40	40	37	32
80	40	40	40	40	40	40	36	34	33	26	22	19
100	33	33	33	33	33	33	32	31	30	24	20	17
125	23	23	23	23	23	23	21	21	19	16	13	11
150	16	16	16	16	16	16	15	15	14	11	9	8
200 (alleen PN 16)	16	15	14	13	12	11	8	7	6	5	4	3
250 (alleen PN 16)	10	9	9	8	7	6	-	-	-	-	-	-

Begrenzing voor stalen ventielen en Glijpaaring SFC 300°C

Versie 2

215914 / Aangemaakt 2026/23 NL

GEMAAKT IN EUROPA

+43 512 52076

austria@stasto.eu

© STASTO Automation KG

www.stasto.com

Serie online openen

Pagina 4 / 8



Toepassingsgrenzen PN100 - maximaal toegestane ingangsdrukken in bar

Nominale diameter DN [mm]	Roestvast staal/speciale koolstof - Roestvrij staal/SFC						STN2					
	100°C	150°C	200°C	250°C	300°C	350°C	100°C	150°C	200°C	250°C	300°C	350°C
15	100	100	100	93	84	79	100	100	100	93	84	79
20	100	100	89	81	73	68	100	100	89	81	73	68
25	88	81	70	63	57	54	88	81	70	63	57	54
32	100	93	80	73	65	62	100	93	80	73	65	60
40	88	81	70	63	57	54	72	69	65	53	43	37
50	100	100	100	100	100	94	77	73	70	56	46	40
65	80	80	80	79	71	67	62	59	56	45	37	32
80	48	48	48	48	48	44	36	34	33	26	22	19

Begrenzing voor stalen ventielen en Glijpaaring SFC 300°C

Toepassingsgrenzen ANSI 150 - maximaal toegestane ingangsdrukken in bar

Nominale diameter DN [mm]	Roestvast staal/speciale koolstof - Roestvrij staal/SFC								STN2							
	38°C	50°C	100°C	150°C	200°C	250°C	300°C	350°C	38°C	50°C	100°C	150°C	200°C	250°C	300°C	350°C
15 - 125	19	18,4	16,2	14,8	13,7	12,1	10,2	8,4	19	18,4	16,2	14,8	13,7	12,1	10,2	8,4
150	16	16	16	14,8	13,7	12,1	10,2	8,4	16,2	16,2	16,2	14,8	13,7	11,8	9,7	8,4
200	16	16	16	14,8	13,7	12,1	10,2	8,4	10,5	10	8,3	7,6	6,9	5,5	4,5	3,9
250	10,4	10,4	10,4	9,9	9,4	8,4	7,4	6,8	-	-	-	-	-	-	-	-

Begrenzing voor stalen ventielen en Glijpaaring SFC 300°C

Toepassingsgrenzen ANSI 300 - maximaal toegestane ingangsdrukken in bar

Nominale diameter DN [mm]	Roestvast staal/speciale koolstof - Roestvrij staal/SFC								STN2							
	38°C	50°C	100°C	150°C	200°C	250°C	300°C	350°C	38°C	50°C	100°C	150°C	200°C	250°C	300°C	350°C
15 - 65	49,6	48,1	42,2	38,5	35,7	33,4	31,6	30,3	49,6	48,1	42,2	38,5	35,7	33,4	31,6	30,3
80	48	48	42,2	38,5	35,7	33,4	31,6	30,3	36,6	36,6	36,6	34,8	33	26,8	22	19
100	33	33	33	33	33	33	31,6	30,3	33	33	33	31,7	30,1	24,4	20,1	17,3
125	23	23	23	23	23	23	23	23	22	22	22	21	19,9	16,1	13,2	11,5
150	16	16	16	16	16	16	16	16	16	16	16	15,4	14,6	11,8	9,7	8,4
200	16	16	16	14,8	13,7	12,1	10,2	8,4	10,5	10	8,3	7,6	6,9	5,5	4,5	3,9

Begrenzing voor stalen ventielen en Glijpaaring SFC 300°C

Toepassingsgrenzen ANSI 600 - maximaal toegestane ingangsdrukken in bar

Nominale diameter DN [mm]	Roestvast staal/speciale koolstof - Roestvrij staal/SFC								STN2							
	38°C	50°C	100°C	150°C	200°C	250°C	300°C	350°C	38°C	50°C	100°C	150°C	200°C	250°C	300°C	350°C
15 - 20	99,3	96,2	84,4	77	71,3	66,8	63,2	60,7	99,3	96,2	84,4	77	71,3	66,8	63,2	60,7
25	88	88	84,4	77	70,1	63,7	57,3	54,2	88	88	84,4	77	70,1	63,7	57,3	54,2
32	99,3	96,2	84,4	77	71,3	66,8	63,2	60,7	99,3	96,2	84,4	77	71,3	66,8	63,2	60,2
40	88	88	84,4	77	70,1	63,7	57,3	54,2	72,5	72,5	72,5	69	65,5	53,1	43,6	37,7
50	99,3	96,2	84,4	77	71,3	66,8	63,2	60,7	77,7	77,7	77,7	73,9	70,2	56,9	46,7	40,4
65	80	80	80	77	71,3	66,8	63,2	60,7	62,5	62,5	41,7	59,5	56,4	45,8	37,6	32,5
80	48	48	48	48	48	48	48	44,5	36,6	36,6	36,6	34,8	33	26,8	22	19

Begrenzing voor stalen ventielen en Glijpaaring SFC 300°C



**Toelaatbare differentiële drukken - analoge positierelgelaar 8047 (voor temperaturen tot 120°C)*
Glijpaaring Roestvast staal/speciale koolstof en SFC**

Nominale diameter DN [mm]	toelaatbaar differentiaaldrkverschil [bar]												
	Effectief aandrijfoppervlak 125cm ²				Effectief aandrijfoppervlak 250cm ²				Effectief aandrijfoppervlak 500cm ²				
	Veeruitrusting 3 (Standaard)		Veeruitrusting 4		Veeruitrusting 3 (Standaard)		Veeruitrusting 4		Veeruitrusting 6 (Standaard)		Veeruitrusting 8		
	Toevoerdruk 4bar		Toevoerdruk 5bar		Toevoerdruk 3bar		Toevoerdruk 4bar		Toevoerdruk 3bar		Toevoerdruk 4,5bar		
	Regeling	Open-dicht	Regeling	Open-dicht	Regeling	Open-dicht	Regeling	Open-dicht	Regeling	Open-dicht	Regeling	Open-dicht	
15	100	100	100	100	100	100	100	100	100	-	-	-	-
20	77	77	96	96	100	100	100	100	100	-	-	-	-
25	57	57	71	71	98	98	100	100	100	100	100	100	100
32	42	42	52	58	73	73	88	88	100	100	100	100	100
40	29	29	36	44	49	49	60	60	100	100	100	100	100
50	17	19	21	29	29	29	35	40	60	60	72	72	72
65	14	16	17	24	24	24	29	34	49	49	59	59	59
80	8	10	10	15	14	14	17	22	29	29	35	44	44
100	5	6	6	10	9	9	10	14	18	18	22	28	28
125	3	4	4	6	6	6	7	9	12	12	14	19	19
150	2	3	3	5	4	4	5	7	9	9	10	14	14
200	2	2	2	3	3	3	3	4	5	5	6	8	8
250	0,9	1,1	1,1	1,8	1,5	1,5	1,9	2,5	3,2	3,2	3,8	5,2	5,2

*Bij temperaturen boven 120°C toepassingsgrenzen in acht nemen

**Toelaatbare differentiële drukken - analoge positierelgelaar 8047 (voor temperaturen tot 120°C)*
Glijpaaring STN2**

Nominale diameter DN [mm]	toelaatbaar differentiaaldrkverschil [bar]												
	Effectief aandrijfoppervlak 125cm ²				Effectief aandrijfoppervlak 250cm ²				Effectief aandrijfoppervlak 500cm ²				
	Veeruitrusting 3 (Standaard)		Veeruitrusting 4		Veeruitrusting 3 (Standaard)		Veeruitrusting 4		Veeruitrusting 6 (Standaard)		Veeruitrusting 8		
	Toevoerdruk 4bar		Toevoerdruk 5bar		Toevoerdruk 3bar		Toevoerdruk 4bar		Toevoerdruk 3bar		Toevoerdruk 4,5bar		
	Regeling	Open-dicht	Regeling	Open-dicht	Regeling	Open-dicht	Regeling	Open-dicht	Regeling	Open-dicht	Regeling	Open-dicht	
15	55	55	68	70	95	95	100	100	100	100	100	100	100
20	37	37	46	53	64	64	78	78	100	100	100	100	100
25	25	26	31	40	43	43	53	55	89	89	100	100	100
32	17	19	22	30	30	30	36	40	62	62	75	80	80
40	11	13	14	20	19	19	24	27	40	40	48	58	58
50	6	8	8	12	11	11	13	17	23	23	27	35	35
65	5	6	6	10	9	9	11	14	18	18	22	28	28
80	3	4	4	6	5	5	6	8	11	11	13	17	17
100	2	2	2	3	3	3	4	5	6	6	8	10	10
125	-	-	2	2	2	2	3	4	4	4	5	7	7
150	-	-	1	2	2	2	2	3	3	3	4	5	5

*Bij temperaturen boven 120°C toepassingsgrenzen in acht nemen



**Toelaatbare differentiële drukken - digitale positioner-regelaar 8049 (voor temperaturen tot 120°C)*
Glijpaaring Roestvast staal/speciale koolstof en SFC**

Nominale diameter DN [mm]	toelaatbaar differentiaaldrukverschil [bar]					
	Effectief aandrijfoppervlak 125cm ²		Effectief aandrijfoppervlak 250cm ²		Effectief aandrijfoppervlak 500cm ²	
	Veeruitrusting 3 (Standaard)	Veeruitrusting 4	Veeruitrusting 3 (Standaard)	Veeruitrusting 4	Veeruitrusting 6 (Standaard)	Veeruitrusting 8
	Toevoerdruk 4,5bar	Toevoerdruk 5,5bar	Toevoerdruk 3bar	Toevoerdruk 4bar	Toevoerdruk 3bar	Toevoerdruk 4,5bar
15	102,1	102,1	102,1	102,1	-	-
20	102,1	102,1	102,1	102,1	-	-
25	88	88	88	88	-	-
32	88	102,1	102,1	102,1	-	-
40	67	83	88	88	-	-
50	44	54	75	91	102,1	102,1
65	37	45	63	76	80	80
80	23	29	40	48	48	48
100	15	16	25	31	33	33
125	10	11	17	21	23	23
150	7	8	13	15	15	16
200	4	5	7	9	16	16
250	2,7	3,4	4,6	5,6	9,5	10,5

*Bij temperaturen boven 120°C toepassingsgrenzen in acht nemen

**Toelaatbare differentiële drukken - digitale positioner-regelaar 8049 (voor temperaturen tot 120°C)*
Glijpaaring STN2**

Nominale diameter DN [mm]	toelaatbaar differentiaaldrukverschil [bar]					
	Effectief aandrijfoppervlak 125cm ²		Effectief aandrijfoppervlak 250cm ²		Effectief aandrijfoppervlak 500cm ²	
	Veeruitrusting 3 (Standaard)	Veeruitrusting 4	Veeruitrusting 3 (Standaard)	Veeruitrusting 4	Veeruitrusting 6 (Standaard)	Veeruitrusting 8
	Toevoerdruk 4,5bar	Toevoerdruk 5,5bar	Toevoerdruk 3bar	Toevoerdruk 4bar	Toevoerdruk 3bar	Toevoerdruk 4,5bar
15	100	100	100	100	-	-
20	81	100	100	100	-	-
25	60	75	100	100	100	100-
32	45	56	77	93	100	100
40	31	38	53	64	72	72
50	18	22	31	38	64	77
65	15	18	26	31	53	62
80	9	10	15	19	32	36
100	5	6	9	11	19	23
125	3	4	6	7	13	16
150	2	3	4	5	9	11

*Bij temperaturen boven 120°C toepassingsgrenzen in acht nemen



Kvs-waarden

DN [mm]	Karakteristiek														
		100%	63%	40%	25%	20%	16%	12%	10%	6,3%	2,5%	2%	1%	0,4%	
15	lineair	4	2,6	1,7	1,4	-	0,71	0,49	0,44	0,26	0,14	0,08	0,04	0,018	
	gelijkpercentage	1,7	-	1,1	-	0,35	-	-	-	0,1	-	-	-	-	
20	lineair	6,4	-	-	-	-	1	-	-	-	-	0,13	-	-	
	gelijkpercentage	3	-	1,5	-	-	-	-	-	-	-	-	-	-	
25	lineair	11	6,4	4	-	-	1,6	-	0,93	0,62	0,26	-	0,14	0,04	
	gelijkpercentage	5	-	2,4	-	1,1	-	-	-	0,35	-	-	-	-	
32	lineair	16	10	-	-	-	-	-	-	-	-	-	-	-	
	gelijkpercentage	8	4,7	-	-	-	-	-	-	-	-	-	-	-	
40	lineair	26	16	11	7	-	-	-	-	-	-	-	-	-	
	gelijkpercentage	11	8,5	-	2,75	-	-	-	-	-	-	-	-	-	
50	lineair	45	28	20	12	10	-	-	-	-	-	-	-	-	
	gelijkpercentage	19	12	-	-	-	3	-	-	-	-	-	-	-	
65	lineair	52	35	-	15	-	-	-	-	-	-	-	-	-	
	gelijkpercentage	30	-	-	8	-	-	-	-	-	-	-	-	-	
80	lineair	92	58	40	-	-	-	-	-	-	-	-	-	-	
	gelijkpercentage	48	35	-	-	-	-	-	-	-	-	-	-	-	
100	lineair	154	95	62	-	-	-	-	-	-	-	-	-	-	
	gelijkpercentage	77	48	-	-	-	-	-	-	-	-	-	-	-	
125	lineair	237	-	95	-	-	-	-	-	-	-	-	-	-	
	gelijkpercentage	116	-	-	-	-	-	-	-	-	-	-	-	-	
150	lineair	338	212	-	-	-	-	-	-	-	-	-	-	-	
	gelijkpercentage	147	90	-	-	-	-	-	-	-	-	-	-	-	
200	lineair	560	352	-	-	-	-	-	-	-	-	-	-	-	
	gelijkpercentage	284	-	-	-	-	-	-	-	-	-	-	-	-	
250	lineair	910	575	-	-	-	-	-	-	-	-	-	-	-	
	gelijkpercentage	435	-	-	-	-	-	-	-	-	-	-	-	-	

Afbeeldingen niet bindend
 Constructie-, maat- en materiaalwijzigingen voorbehouden

Appendages / Speciale armaturen / Schuifafsluiters / Schuifafsluiter-regelventiel met membraanaandrijving Serie SG07

