

Valvola di regolazione con regolatore di posizione integrato Serie SG09



Tipo di costruzione	valvola di regolazione pneumatica con attuatore a membrana con regolatore di posizione integrato, Versione con flangia intermedia, NC
Connessione	Flange DN15...DN250 secondo EN1092-1 forma B
Pressione nominale	PN10-40 per DN15...DN150 PN16 per DN200...DN250 PN100 per DN15...DN80 ANSI150 per DN15...DN250 ANSI300 per DN15...DN150 ANSI600 per DN15...DN80
Materiali	Corpo alloggiamento Acciaio zincato ovvero Acciaio inox 1.4408, Tubo intermedio e stelo del pistone Acciaio inox 1.4571, Confezione PTFE caricato con carbone, Trascinatore per disco di tenuta Acciaio inox 1.4581, Gusci della membrana Alluminio rivestito, Molla di azionamento acciaio inox 1.4310, Corpo alloggiamento Regolatore di posizione Alluminio anodizzato e Plastica
Accoppiamento di scorrimento	Acciaio inox/carbone speciale: Disco di tenuta fisso Acciaio inox 1.4571 rivestito e Disco di tenuta mobile Carbone speciale Acciaio inox/SFC: Disco di tenuta fisso Acciaio inox 1.4571 rivestito e Disco di tenuta mobile SFC STN2: Disco di tenuta fisso e Disco di tenuta mobile STN2
Tasso di perdita (% del Kvs)	Acciaio inox/carbone speciale < 0,0001 Acciaio inox/SFC < 0,0005 STN2 < 0,001
Tipo di fissaggio	Installazione in sistema di tubazioni rigido
Posizione di montaggio	Il posizionatore viene tarato in fabbrica per il montaggio in posizione orizzontale. In caso di utilizzo in un'altra posizione di montaggio, lo zero e il valore finale devono essere ritirati.
Campo di impiego	mezzi gassosi e liquidi che non aggrediscono i materiali utilizzati
Temperatura del fluido	Corpo alloggiamento Acciaio zincato: -10...+350°C Corpo alloggiamento Acciaio inox 1.4408: -60...+350°C (SFC -60...+300°C)
Temperatura ambiente	vedi posizionatore
Pressione di esercizio	vedere tabelle
Pressione di alimentazione aria	max. 6bar



Codice di tipo

		SG	09	-	100	-	W	WC	1253	-	1
Tipo			9								
Connessione	DN15				15						
	DN20				20						
	DN25				25						
	DN32				32						
	DN40				40						
	DN50				50						
	DN65				65						
	DN80				80						
	DN100				100						
	DN125				125						
	DN150				150						
	DN200				200						
	DN250				250						
Materiale del corpo	Acciaio zincato						U				
	Acciaio inox 1.4581						W				
Accoppiamento di scorrimento	Acciaio inox/carbone speciale							WC			
	Acciaio inox/SFC							WF			
	STN2							WN			
Azionamento	Azionamento 125, Molla di richiamo 3								1253		
	Azionamento 125, Molla di richiamo 4								1254		
	Azionamento 250, Molla di richiamo 3								2503		
	Azionamento 250, Molla di richiamo 4								2504		
	Azionamento 500, Molla di richiamo 6								5006		
	Azionamento 500, Molla di richiamo 8								5008		
Versione speciale	descritto nel testo dell'articolo									01,02,03....	
	Valori Kvs ridotto a										
	Curva caratteristica lineare/a uguale percentuale										
	regolatore di posizione digitale tipo 8049, 4 fili										
	regolatore di posizione digitale tipo 8049, 2 fili										
	regolatore di posizione digitale tipo 8049, versione ASI										
	regolatore di posizione digitale tipo 8049, versione Ex a 2 fili										
	P/P-Regolatore di posizione Tipo 8047										
	I/P-Regolatore di posizione Tipo 8047										
	I/P-Regolatore di posizione Tipo 8047 EEx ib IIC T6 con connettore M12x1										
	2 Finecorsa induttivo M12x1 10...30 VDC PNP										
	2Finecorsa induttivo M12x110...55 VDC PNP/NPN										
	soffietto metallico aggiuntivo Acciaio inox 1.4571 (pressione max. 33bar)										



Regolatore di posizione



regolatore di posizione analogico
8047

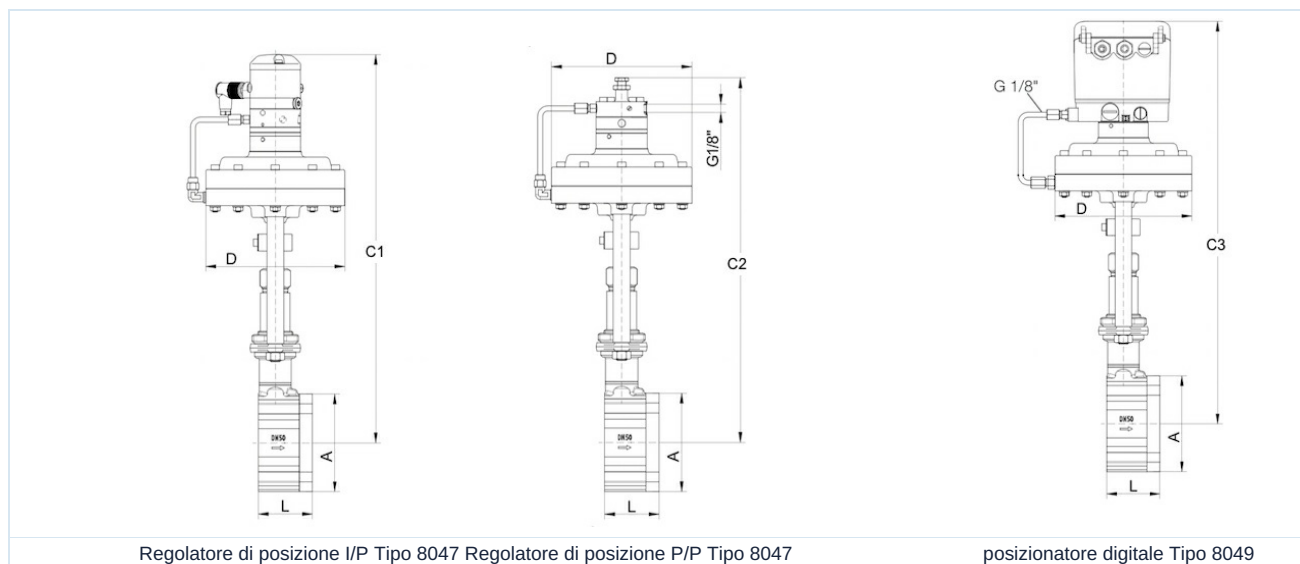


posizionatore digitale
8049

regolatore di posizione analogico	
Segnale di comando	pneumatico: 0,2...1bar elettropneumatico: 0/4...20mA
Pressione di pilotaggio	3...6bar
Mezzo di comando	aria compressa secca non lubrificata o gas neutri, 5µm filtrato
Temperatura ambiente	-20...+60°C
Rapporto di regolazione	30:1
Isteresi	< ±1%
Consumo d'aria proprio	400...600 NI/h (a seconda della pressione di alimentazione aria compressa)
Attacco di pressione	G1/8"
Grado di protezione	IP54 secondo EN 60529
posizionatore digitale	
Tensione di alimentazione	Collegamento a 4 fili 24VDC Collegamento a 2 fili nessuno
Tensione di carico	Collegamento a 4 fili 3,5V presso 20mA Collegamento a 2 fili 6,2V presso 20mA
Segnale di comando	Collegamento a 4 fili: 0/4...20mA Collegamento a 2 fili: 4...20mA
Pressione di pilotaggio	Collegamento a 4 fili: 4...6bar Collegamento a 2 fili: 4,5...6bar
Mezzo di comando	Collegamento a 4 fili aria compressa secca non lubrificata o gas neutri, 40µm filtrato Collegamento a 2 fili aria compressa secca non lubrificata o gas neutri, 5µm filtrato
Temperatura ambiente	Collegamento a 4 fili: -20...+75°C Collegamento a 2 fili: -10...+75°C
Rapporto di regolazione	Curva caratteristica lineare 40:1 Curva caratteristica a uguale percentuale 80:1
Consumo d'aria proprio	nessuno
Attacco di pressione	G1/8"
Grado di protezione	IP65 secondo EN 60529
Accessori	Finecorsa, indicatore ottico di posizione, modulo di feedback analogico per regolatore digitale



Dimensioni



DN [mm]	ØA	C1*	C2*	C3*	Azionamento D		L	Corsa [mm]	Peso [circa kg]		
					125	250/500			125	250	500
15	64	430	400	460	165	222	56	6	7,5	9,7	13,4
20	72	435	405	465	165	222	56	6	7,7	9,9	13,6
25	82	440	410	470	165	222	56	6	8,1	10,3	14
32	89	445	415	475	165	222	56	6	8,5	10,7	14,4
40	99	450	420	480	165	222	56	6	8,9	11,1	14,8
50	116	460	430	490	165	222	64	8	10,5	12,7	16,4
65	138	470	440	500	165	222	68	8	12,3	14,5	18,2
80	153	480	450	510	165	222	70	8	13,4	15,6	19,3
100	184	490	460	520	165	222	75	8,5	16,9	19,1	22,8
125	212	505	475	535	165	222	80	8,5	21,1	23,3	27
150	242	520	490	550	165	222	80	8,5	24,8	27	30,7
200	302	550	520	580	165	222	93	8,5	41,7	43,9	47,6
250	360	575	545	605	165	222	96	8,5	46,9	49,9	52,8

*Con attuatore D500 +47,5mm

Limiti di impiego PN40 - pressioni di ingresso massime ammissibili in bar

Diametro nominale DN [mm]	Acciaio inox/carbone speciale - Acciaio inox/SFC						STN2					
	100°C	150°C	200°C	250°C	300°C	350°C	100°C	150°C	200°C	250°C	300°C	350°C
15 - 32	40	40	40	40	40	40	40	40	40	40	40	40
40	40	40	40	40	40	40	40	40	40	40	40	37
50	40	40	40	40	40	40	40	40	40	40	40	40
65	40	40	40	40	40	40	40	40	40	40	37	32
80	40	40	40	40	40	40	36	34	33	26	22	19
100	33	33	33	33	33	33	32	31	30	24	20	17
125	23	23	23	23	23	23	21	21	19	16	13	11
150	16	16	16	16	16	16	15	15	14	11	9	8
200 (solo PN 16)	16	15	14	13	12	11	8	7	6	5	4	3
250 (solo PN 16)	10	9	9	8	7	6	-	-	-	-	-	-

Limitazione per valvole in acciaio e Accoppiamento di scorrimento SFC 300°C



Limiti di impiego PN100 - pressioni di ingresso massime ammissibili in bar

Diametro nominale DN [mm]	Acciaio inox/carbone speciale - Acciaio inox/SFC						STN2					
	100°C	150°C	200°C	250°C	300°C	350°C	100°C	150°C	200°C	250°C	300°C	350°C
15	100	100	100	93	84	79	100	100	100	93	84	79
20	100	100	89	81	73	68	100	100	89	81	73	68
25	88	81	70	63	57	54	88	81	70	63	57	54
32	100	93	80	73	65	62	100	93	80	73	65	60
40	88	81	70	63	57	54	72	69	65	53	43	37
50	100	100	100	100	100	94	77	73	70	56	46	40
65	80	80	80	79	71	67	62	59	56	45	37	32
80	48	48	48	48	48	44	36	34	33	26	22	19

Limitazione per valvole in acciaio e Accoppiamento di scorrimento SFC 300°C

Limiti di impiego ANSI 150 - pressioni di ingresso massime ammissibili in bar

Diametro nominale DN [mm]	Acciaio inox/carbone speciale - Acciaio inox/SFC								STN2							
	38°C	50°C	100°C	150°C	200°C	250°C	300°C	350°C	38°C	50°C	100°C	150°C	200°C	250°C	300°C	350°C
15 - 125	19	18,4	16,2	14,8	13,7	12,1	10,2	8,4	19	18,4	16,2	14,8	13,7	12,1	10,2	8,4
150	16	16	16	14,8	13,7	12,1	10,2	8,4	16,2	16,2	16,2	14,8	13,7	11,8	9,7	8,4
200	16	16	16	14,8	13,7	12,1	10,2	8,4	10,5	10	8,3	7,6	6,9	5,5	4,5	3,9
250	10,4	10,4	10,4	9,9	9,4	8,4	7,4	6,8	-	-	-	-	-	-	-	-

Limitazione per valvole in acciaio e Accoppiamento di scorrimento SFC 300°C

Limiti di impiego ANSI 300 - pressioni di ingresso massime ammissibili in bar

Diametro nominale DN [mm]	Acciaio inox/carbone speciale - Acciaio inox/SFC								STN2							
	38°C	50°C	100°C	150°C	200°C	250°C	300°C	350°C	38°C	50°C	100°C	150°C	200°C	250°C	300°C	350°C
15 - 65	49,6	48,1	42,2	38,5	35,7	33,4	31,6	30,3	49,6	48,1	42,2	38,5	35,7	33,4	31,6	30,3
80	48	48	42,2	38,5	35,7	33,4	31,6	30,3	36,6	36,6	36,6	34,8	33	26,8	22	19
100	33	33	33	33	33	33	31,6	30,3	33	33	33	31,7	30,1	24,4	20,1	17,3
125	23	23	23	23	23	23	23	23	22	22	22	21	19,9	16,1	13,2	11,5
150	16	16	16	16	16	16	16	16	16	16	16	15,4	14,6	11,8	9,7	8,4
200	16	16	16	14,8	13,7	12,1	10,2	8,4	10,5	10	8,3	7,6	6,9	5,5	4,5	3,9

Limitazione per valvole in acciaio e Accoppiamento di scorrimento SFC 300°C

Limiti di impiego ANSI 600 - pressioni di ingresso massime ammissibili in bar

Diametro nominale DN [mm]	Acciaio inox/carbone speciale - Acciaio inox/SFC								STN2							
	38°C	50°C	100°C	150°C	200°C	250°C	300°C	350°C	38°C	50°C	100°C	150°C	200°C	250°C	300°C	350°C
15 - 20	99,3	96,2	84,4	77	71,3	66,8	63,2	60,7	99,3	96,2	84,4	77	71,3	66,8	63,2	60,7
25	88	88	84,4	77	70,1	63,7	57,3	54,2	88	88	84,4	77	70,1	63,7	57,3	54,2
32	99,3	96,2	84,4	77	71,3	66,8	63,2	60,7	99,3	96,2	84,4	77	71,3	66,8	63,2	60,2
40	88	88	84,4	77	70,1	63,7	57,3	54,2	72,5	72,5	72,5	69	65,5	53,1	43,6	37,7
50	99,3	96,2	84,4	77	71,3	66,8	63,2	60,7	77,7	77,7	77,7	73,9	70,2	56,9	46,7	40,4
65	80	80	80	77	71,3	66,8	63,2	60,7	62,5	62,5	41,7	59,5	56,4	45,8	37,6	32,5
80	48	48	48	48	48	48	48	44,5	36,6	36,6	36,6	34,8	33	26,8	22	19

Limitazione per valvole in acciaio e Accoppiamento di scorrimento SFC 300°C



**Differenze di pressione ammissibili - regolatore di posizione analogico 8047 (per temperature fino a 120°C)*
Accoppiamento di scorrimento Acciaio inox/carbone speciale e SFC**

Diametro nominale DN [mm]	pressione differenziale ammessa [bar]											
	Superficie effettiva dell'attuatore 125cm²				Superficie effettiva dell'attuatore 250cm²				Superficie effettiva dell'attuatore 500cm²			
	Molla di richiamo 3 (Standard)		Molla di richiamo 4		Molla di richiamo 3 (Standard)		Molla di richiamo 4		Molla di richiamo 6 (Standard)		Molla di richiamo 8	
	Pressione di alimentazione aria 4bar		Pressione di alimentazione aria 5bar		Pressione di alimentazione aria 3bar		Pressione di alimentazione aria 4bar		Pressione di alimentazione aria 3bar		Pressione di alimentazione aria 4,5bar	
	Regolazione	Aperto-Chiuso	Regolazione	Aperto-Chiuso	Regolazione	Aperto-Chiuso	Regolazione	Aperto-Chiuso	Regolazione	Aperto-Chiuso	Regolazione	Aperto-Chiuso
15	100	100	100	100	100	100	100	100	-	-	-	-
20	77	77	96	96	100	100	100	100	-	-	-	-
25	57	57	71	71	98	98	100	100	100	100	100	100
32	42	42	52	58	73	73	88	88	100	100	100	100
40	29	29	36	44	49	49	60	60	100	100	100	100
50	17	19	21	29	29	29	35	40	60	60	72	72
65	14	16	17	24	24	24	29	34	49	49	59	59
80	8	10	10	15	14	14	17	22	29	29	35	44
100	5	6	6	10	9	9	10	14	18	18	22	28
125	3	4	4	6	6	6	7	9	12	12	14	19
150	2	3	3	5	4	4	5	7	9	9	10	14
200	2	2	2	3	3	3	3	4	5	5	6	8
250	0,9	1,1	1,1	1,8	1,5	1,5	1,9	2,5	3,2	3,2	3,8	5,2

*A temperature superiori a 120°C considerare i limiti di impiego

**Differenze di pressione ammissibili - regolatore di posizione analogico 8047 (per temperature fino a 120°C)*
Accoppiamento di scorrimento STN2**

Diametro nominale DN [mm]	pressione differenziale ammessa [bar]											
	Superficie effettiva dell'attuatore 125cm²				Superficie effettiva dell'attuatore 250cm²				Superficie effettiva dell'attuatore 500cm²			
	Molla di richiamo 3 (Standard)		Molla di richiamo 4		Molla di richiamo 3 (Standard)		Molla di richiamo 4		Molla di richiamo 6 (Standard)		Molla di richiamo 8	
	Pressione di alimentazione aria 4bar		Pressione di alimentazione aria 5bar		Pressione di alimentazione aria 3bar		Pressione di alimentazione aria 4bar		Pressione di alimentazione aria 3bar		Pressione di alimentazione aria 4,5bar	
	Regolazione	Aperto-Chiuso	Regolazione	Aperto-Chiuso	Regolazione	Aperto-Chiuso	Regolazione	Aperto-Chiuso	Regolazione	Aperto-Chiuso	Regolazione	Aperto-Chiuso
15	55	55	68	70	95	95	100	100	100	100	100	100
20	37	37	46	53	64	64	78	78	100	100	100	100
25	25	26	31	40	43	43	53	55	89	89	100	100
32	17	19	22	30	30	30	36	40	62	62	75	80
40	11	13	14	20	19	19	24	27	40	40	48	58
50	6	8	8	12	11	11	13	17	23	23	27	35
65	5	6	6	10	9	9	11	14	18	18	22	28
80	3	4	4	6	5	5	6	8	11	11	13	17
100	2	2	2	3	3	3	4	5	6	6	8	10
125	-	-	2	2	2	2	3	4	4	4	5	7
150	-	-	1	2	2	2	2	3	3	3	4	5

*A temperature superiori a 120°C considerare i limiti di impiego



Differenze di pressione ammissibili - posizionatore digitale 8049 (per temperature fino a 120°C)*
Accoppiamento di scorrimento Acciaio inox/carbone speciale e SFC

Diametro nominale DN [mm]	pressione differenziale ammessa [bar]					
	Superficie effettiva dell'attuatore 125cm ²		Superficie effettiva dell'attuatore 250cm ²		Superficie effettiva dell'attuatore 500cm ²	
	Molla di richiamo 3 (Standard)	Molla di richiamo 4	Molla di richiamo 3 (Standard)	Molla di richiamo 4	Molla di richiamo 6 (Standard)	Molla di richiamo 8
	Pressione di alimentazione aria 4,5bar	Pressione di alimentazione aria 5,5bar	Pressione di alimentazione aria 3bar	Pressione di alimentazione aria 4bar	Pressione di alimentazione aria 3bar	Pressione di alimentazione aria 4,5bar
15	102,1	102,1	102,1	102,1	-	-
20	102,1	102,1	102,1	102,1	-	-
25	88	88	88	88	-	-
32	88	102,1	102,1	102,1	-	-
40	67	83	88	88	-	-
50	44	54	75	91	102,1	102,1
65	37	45	63	76	80	80
80	23	29	40	48	48	48
100	15	16	25	31	33	33
125	10	11	17	21	23	23
150	7	8	13	15	15	16
200	4	5	7	9	16	16
250	2,7	3,4	4,6	5,6	9,5	10,5

*A temperature superiori a 120°C considerare i limiti di impiego

Differenze di pressione ammissibili - posizionatore digitale 8049 (per temperature fino a 120°C)*
Accoppiamento di scorrimento STN2

Diametro nominale DN [mm]	pressione differenziale ammessa [bar]					
	Superficie effettiva dell'attuatore 125cm ²		Superficie effettiva dell'attuatore 250cm ²		Superficie effettiva dell'attuatore 500cm ²	
	Molla di richiamo 3 (Standard)	Molla di richiamo 4	Molla di richiamo 3 (Standard)	Molla di richiamo 4	Molla di richiamo 6 (Standard)	Molla di richiamo 8
	Pressione di alimentazione aria 4,5bar	Pressione di alimentazione aria 5,5bar	Pressione di alimentazione aria 3bar	Pressione di alimentazione aria 4bar	Pressione di alimentazione aria 3bar	Pressione di alimentazione aria 4,5bar
15	100	100	100	100	-	-
20	81	100	100	100	-	-
25	60	75	100	100	100	100-
32	45	56	77	93	100	100
40	31	38	53	64	72	72
50	18	22	31	38	64	77
65	15	18	26	31	53	62
80	9	10	15	19	32	36
100	5	6	9	11	19	23
125	3	4	6	7	13	16
150	2	3	4	5	9	11

*A temperature superiori a 120°C considerare i limiti di impiego



Valori Kvs

DN [mm]	Curva caratteristica														
		100%	63%	40%	25%	20%	16%	12%	10%	6,3%	2,5%	2%	1%	0,4%	
15	lineare	4	2,6	1,7	1,4	-	0,71	0,49	0,44	0,26	0,14	0,08	0,04	0,018	
	a uguale percentuale	1,7	-	1,1	-	0,35	-	-	-	0,1	-	-	-	-	
20	lineare	6,4	-	-	-	-	1	-	-	-	-	0,13	-	-	
	a uguale percentuale	3	-	1,5	-	-	-	-	-	-	-	-	-	-	
25	lineare	11	6,4	4	-	-	1,6	-	0,93	0,62	0,26	-	0,14	0,04	
	a uguale percentuale	5	-	2,4	-	1,1	-	-	-	0,35	-	-	-	-	
32	lineare	16	10	-	-	-	-	-	-	-	-	-	-	-	
	a uguale percentuale	8	4,7	-	-	-	-	-	-	-	-	-	-	-	
40	lineare	26	16	11	7	-	-	-	-	-	-	-	-	-	
	a uguale percentuale	11	8,5	-	2,75	-	-	-	-	-	-	-	-	-	
50	lineare	45	28	20	12	10	-	-	-	-	-	-	-	-	
	a uguale percentuale	19	12	-	-	-	3	-	-	-	-	-	-	-	
65	lineare	52	35	-	15	-	-	-	-	-	-	-	-	-	
	a uguale percentuale	30	-	-	8	-	-	-	-	-	-	-	-	-	
80	lineare	92	58	40	-	-	-	-	-	-	-	-	-	-	
	a uguale percentuale	48	35	-	-	-	-	-	-	-	-	-	-	-	
100	lineare	154	95	62	-	-	-	-	-	-	-	-	-	-	
	a uguale percentuale	77	48	-	-	-	-	-	-	-	-	-	-	-	
125	lineare	237	-	95	-	-	-	-	-	-	-	-	-	-	
	a uguale percentuale	116	-	-	-	-	-	-	-	-	-	-	-	-	
150	lineare	338	212	-	-	-	-	-	-	-	-	-	-	-	
	a uguale percentuale	147	90	-	-	-	-	-	-	-	-	-	-	-	
200	lineare	560	352	-	-	-	-	-	-	-	-	-	-	-	
	a uguale percentuale	284	-	-	-	-	-	-	-	-	-	-	-	-	
250	lineare	910	575	-	-	-	-	-	-	-	-	-	-	-	
	a uguale percentuale	435	-	-	-	-	-	-	-	-	-	-	-	-	

Immagini non vincolanti

Con riserva di modifiche costruttive, dimensionali e dei materiali.

[Valvole industriali](#) / [Valvole speciali](#) / [Valvole a cursore scorrevole](#) / [Valvola di regolazione a saracinesca scorrevole con attuatore a membrana Serie SG07](#)

