

Regulacijski ventil s integriranim regulatorom položaja

Seriya SG09



Izvedba	pneumatski regulacijski ventil s membranskim pogonom s integriranim regulatorom položaja, Međuprubnička izvedba, NC
Priključak	Prirubnice DN15...DN250 prema EN1092-1 oblik B
Nazivni tlak	PN10-40 za DN15...DN150 PN16 za DN200...DN250 PN100 za DN15...DN80 ANSI150 za DN15...DN250 ANSI300 za DN15...DN150 ANSI600 za DN15...DN80
Materijali	Kućište Pocičani čelik odnosno Nehrđajući čelik 1.4408, Međucijev i klipnjača Nehrđajući čelik 1.4571, PTFE pakiranje punjeno ugljenom, Hvatač za brtvenu ploču Nehrđajući čelik 1.4581, Membranske školjke Aluminij premazan, Pogonska opruga nehrđajući čelik 1.4310, Kućište Regulator položaja Elokisirani aluminij i Plastika
Klizni par trenja	Nehrđajući čelik/specijalni ugljen: Brtvena pločica fiksno Nehrđajući čelik 1.4571 premazan iBrtvena pločica pokretno Specijalni ugljen Nehrđajući čelik/SFC: Brtvena pločica fiksno Nehrđajući čelik 1.4571 premazan iBrtvena pločica pokretno SFC STN2: Brtvena pločica fiksno iBrtvena pločica pokretno STN2
Stopa curenja (% od Kvs-a)	Nehrđajući čelik/specijalni ugljen < 0,0001 Nehrđajući čelik/SFC < 0,0005 STN2 < 0,001
Način pričvršćivanja	Ugradnja u kruti cjevovodni sustav
Položaj ugradnje	Regulator položaja se u tvornici podešava za vodoravni položaj ugradnje. Pri uporabi u drugom položaju ugradnje potrebno je ponovno podesiti nultu točku i krajnju vrijednost.
Područje primjene	plinoviti i tekući mediji koji ne napadaju upotrijebljene materijale
Temperatura medija	Kućište Pocičani čelik: -10...+350°C Kućište Nehrđajući čelik 1.4408: -60...+350°C (SFC -60...+300°C)
Temperatura okoline	vidi regulator položaja
Radni tlak	vidi tablice
Dovodni tlak zraka	maks. 6bar



Ključ tipa

		SG	09	-	100	-	W	WC	1253	-	1
Tip			9								
Priključak	DN15				15						
	DN20				20						
	DN25				25						
	DN32				32						
	DN40				40						
	DN50				50						
	DN65				65						
	DN80				80						
	DN100				100						
	DN125				125						
	DN150				150						
	DN200				200						
	DN250				250						
Materijal kućišta	Pocinčani čelik						U				
	Nehrđajući čelik 1.4581						W				
Klizni par trenja	Nehrđajući čelik/specijalni ugljen							WC			
	Nehrđajući čelik/SFC							WF			
	STN2							WN			
Pogon	Pogon 125, Oprema s oprugom 3								1253		
	Pogon 125, Oprema s oprugom 4								1254		
	Pogon 250, Oprema s oprugom 3								2503		
	Pogon 250, Oprema s oprugom 4								2504		
	Pogon 500, Oprema s oprugom 6								5006		
	Pogon 500, Oprema s oprugom 8								5008		
Specijalna izvedba	opisano u tekstu artikla									01,02,03....	
	Kvs vrijednosti reducirano na										
	Karakteristika linearno/jednakopostotni										
	digitalni regulator položaja tip 8049, 4-žični										
	digitalni regulator položaja tip 8049, 2-žični										
	digitalni regulator položaja tip 8049, ASI izvedba										
	digitalni regulator položaja tip 8049, 2-žilna Ex izvedba										
	P/P-Regulator položaja Tip 8047										
	I/P-Regulator položaja Tip 8047										
	I/P-Regulator položaja Tip 8047 EEx ib IIC T6 s utikačem M12x1										
	2 Induktivni granični prekidač signala M12x1 10...30 VDC PNP										
	2Induktivni granični prekidač signala M12x110...55 VDC PNP/NPN										
	dodatni metalni mijeh Nehrđajući čelik 1.4571 (maks. tlak 33bar)										



Regulator položaja



analogni regulator položaja
8047

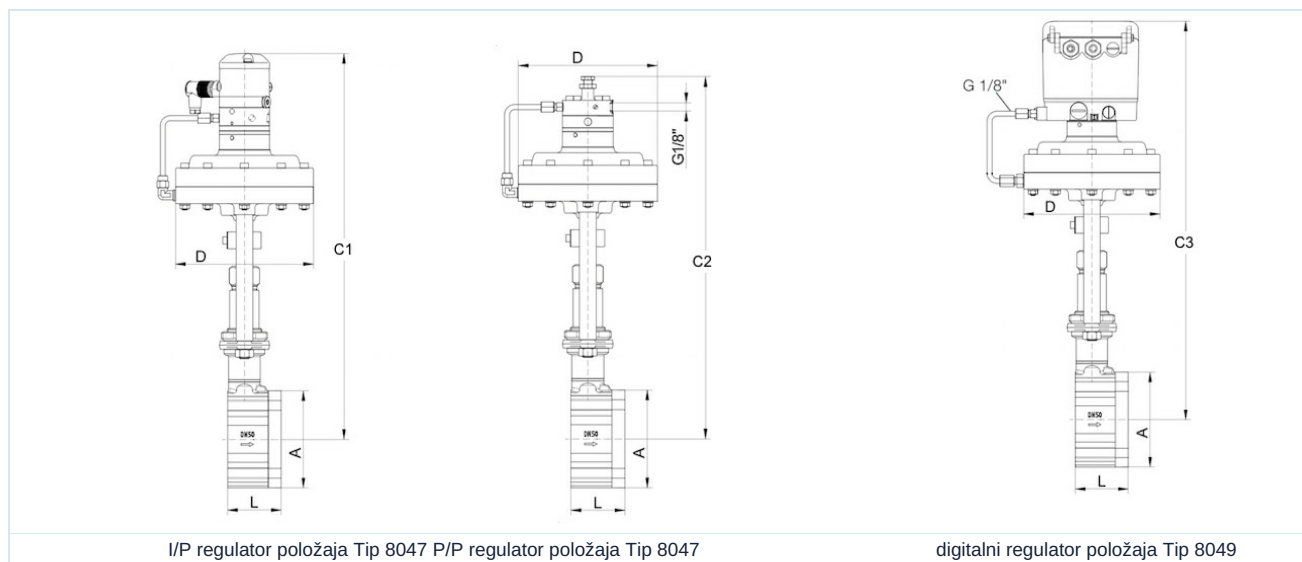


digitalni regulator položaja
8049

analogni regulator položaja	
Upravljački signal	pneumatski: 0,2...1bar elektropneumatski: 0/4...20mA
Upravljački tlak	3...6bar
Upravljački medij	nepodmazani, suhi stlačeni zrak ili neutralni plinovi, 5µm filtrirano
Temperatura okoline	-20...+60°C
Omjer podešavanja	30:1
Histereza	< ±1%
Vlastita potrošnja zraka	400...600 NI/h (ovisno o tlaku dovodnog zraka)
Priključak tlaka	G1/8"
Stupanj zaštite	IP54 prema EN 60529
digitalni regulator položaja	
Napon napajanja	4-žilni priključak 24VDC 2-žilni priključak nema
Napon opterećenja	4-žilni priključak 3,5V pri 20mA 2-žilni priključak 6,2V pri 20mA
Upravljački signal	4-žilni priključak: 0/4...20mA 2-žilni priključak: 4...20mA
Upravljački tlak	4-žilni priključak: 4...6bar 2-žilni priključak: 4,5...6bar
Upravljački medij	4-žilni priključak nepodmazani, suhi stlačeni zrak ili neutralni plinovi, 40µm filtrirano 2-žilni priključak nepodmazani, suhi stlačeni zrak ili neutralni plinovi, 5µm filtrirano
Temperatura okoline	4-žilni priključak: -20...+75°C 2-žilni priključak: -10...+75°C
Omjer podešavanja	Karakteristika linearno 40:1 Karakteristika jednakopostotni 80:1
Vlastita potrošnja zraka	nijedan
Priključak tlaka	G1/8"
Stupanj zaštite	IP65 prema EN 60529
Pribor	Granični prekidač, optički pokazivač položaja, analogni povratni modul za digitalni regulator



Dimenzije



I/P regulator položaja Tip 8047 P/P regulator položaja Tip 8047

digitalni regulator položaja Tip 8049

DN [mm]	ØA	C1*	C2*	C3*	Pogon D		L	Hod [mm]	Težina [cca. kg]		
					125	250/500			125	250	500
15	64	430	400	460	165	222	56	6	7,5	9,7	13,4
20	72	435	405	465	165	222	56	6	7,7	9,9	13,6
25	82	440	410	470	165	222	56	6	8,1	10,3	14
32	89	445	415	475	165	222	56	6	8,5	10,7	14,4
40	99	450	420	480	165	222	56	6	8,9	11,1	14,8
50	116	460	430	490	165	222	64	8	10,5	12,7	16,4
65	138	470	440	500	165	222	68	8	12,3	14,5	18,2
80	153	480	450	510	165	222	70	8	13,4	15,6	19,3
100	184	490	460	520	165	222	75	8,5	16,9	19,1	22,8
125	212	505	475	535	165	222	80	8,5	21,1	23,3	27
150	242	520	490	550	165	222	80	8,5	24,8	27	30,7
200	302	550	520	580	165	222	93	8,5	41,7	43,9	47,6
250	360	575	545	605	165	222	96	8,5	46,9	49,9	52,8

*Kod pogona D500 +47,5mm

Granice primjene PN40 - maksimalno dopušteni ulazni tlakovi u bar

Nazivni promjer DN [mm]	Nehrđajući čelik/specijalni ugljen - Nehrđajući čelik/SFC						STN2					
	100°C	150°C	200°C	250°C	300°C	350°C	100°C	150°C	200°C	250°C	300°C	350°C
15 - 32	40	40	40	40	40	40	40	40	40	40	40	40
40	40	40	40	40	40	40	40	40	40	40	40	37
50	40	40	40	40	40	40	40	40	40	40	40	40
65	40	40	40	40	40	40	40	40	40	40	37	32
80	40	40	40	40	40	40	36	34	33	26	22	19
100	33	33	33	33	33	33	32	31	30	24	20	17
125	23	23	23	23	23	23	21	21	19	16	13	11
150	16	16	16	16	16	16	15	15	14	11	9	8
200 (samo PN 16)	16	15	14	13	12	11	8	7	6	5	4	3
250 (samo PN 16)	10	9	9	8	7	6	-	-	-	-	-	-

Ograničenje za čelične ventile i Klizni par trenja SFC 300°C

Verzija 2

215914 / Generirano 2026/23 HR

PROIZVEDENO U EUROPI

+381 11 2399521

balkan@stasto.eu

© STASTO Automatizacija d.o.o.

www.stasto.rs

Otvori seriju online

Stranica 4 / 8



Granice primjene PN100 - maksimalno dopušteni ulazni tlakovi u bar

Nazivni promjer DN [mm]	Nehrđajući čelik/specijalni ugljen - Nehrđajući čelik/SFC						STN2					
	100°C	150°C	200°C	250°C	300°C	350°C	100°C	150°C	200°C	250°C	300°C	350°C
15	100	100	100	93	84	79	100	100	100	93	84	79
20	100	100	89	81	73	68	100	100	89	81	73	68
25	88	81	70	63	57	54	88	81	70	63	57	54
32	100	93	80	73	65	62	100	93	80	73	65	60
40	88	81	70	63	57	54	72	69	65	53	43	37
50	100	100	100	100	100	94	77	73	70	56	46	40
65	80	80	80	79	71	67	62	59	56	45	37	32
80	48	48	48	48	48	44	36	34	33	26	22	19

Ograničenje za čelične ventile i Klizni par trenja SFC 300°C

Granice primjene ANSI 150 - maksimalno dopušteni ulazni tlakovi u bar

Nazivni promjer DN [mm]	Nehrđajući čelik/specijalni ugljen - Nehrđajući čelik/SFC								STN2							
	38°C	50°C	100°C	150°C	200°C	250°C	300°C	350°C	38°C	50°C	100°C	150°C	200°C	250°C	300°C	350°C
15 - 125	19	18,4	16,2	14,8	13,7	12,1	10,2	8,4	19	18,4	16,2	14,8	13,7	12,1	10,2	8,4
150	16	16	16	14,8	13,7	12,1	10,2	8,4	16,2	16,2	16,2	14,8	13,7	11,8	9,7	8,4
200	16	16	16	14,8	13,7	12,1	10,2	8,4	10,5	10	8,3	7,6	6,9	5,5	4,5	3,9
250	10,4	10,4	10,4	9,9	9,4	8,4	7,4	6,8	-	-	-	-	-	-	-	-

Ograničenje za čelične ventile i Klizni par trenja SFC 300°C

Granice primjene ANSI 300 - maksimalno dopušteni ulazni tlakovi u bar

Nazivni promjer DN [mm]	Nehrđajući čelik/specijalni ugljen - Nehrđajući čelik/SFC								STN2							
	38°C	50°C	100°C	150°C	200°C	250°C	300°C	350°C	38°C	50°C	100°C	150°C	200°C	250°C	300°C	350°C
15 - 65	49,6	48,1	42,2	38,5	35,7	33,4	31,6	30,3	49,6	48,1	42,2	38,5	35,7	33,4	31,6	30,3
80	48	48	42,2	38,5	35,7	33,4	31,6	30,3	36,6	36,6	36,6	34,8	33	26,8	22	19
100	33	33	33	33	33	33	31,6	30,3	33	33	33	31,7	30,1	24,4	20,1	17,3
125	23	23	23	23	23	23	23	23	22	22	22	21	19,9	16,1	13,2	11,5
150	16	16	16	16	16	16	16	16	16	16	16	15,4	14,6	11,8	9,7	8,4
200	16	16	16	14,8	13,7	12,1	10,2	8,4	10,5	10	8,3	7,6	6,9	5,5	4,5	3,9

Ograničenje za čelične ventile i Klizni par trenja SFC 300°C

Granice primjene ANSI 600 - maksimalno dopušteni ulazni tlakovi u bar

Nazivni promjer DN [mm]	Nehrđajući čelik/specijalni ugljen - Nehrđajući čelik/SFC								STN2							
	38°C	50°C	100°C	150°C	200°C	250°C	300°C	350°C	38°C	50°C	100°C	150°C	200°C	250°C	300°C	350°C
15 - 20	99,3	96,2	84,4	77	71,3	66,8	63,2	60,7	99,3	96,2	84,4	77	71,3	66,8	63,2	60,7
25	88	88	84,4	77	70,1	63,7	57,3	54,2	88	88	84,4	77	70,1	63,7	57,3	54,2
32	99,3	96,2	84,4	77	71,3	66,8	63,2	60,7	99,3	96,2	84,4	77	71,3	66,8	63,2	60,2
40	88	88	84,4	77	70,1	63,7	57,3	54,2	72,5	72,5	72,5	69	65,5	53,1	43,6	37,7
50	99,3	96,2	84,4	77	71,3	66,8	63,2	60,7	77,7	77,7	77,7	73,9	70,2	56,9	46,7	40,4
65	80	80	80	77	71,3	66,8	63,2	60,7	62,5	62,5	41,7	59,5	56,4	45,8	37,6	32,5
80	48	48	48	48	48	48	48	44,5	36,6	36,6	36,6	34,8	33	26,8	22	19

Ograničenje za čelične ventile i Klizni par trenja SFC 300°C



**Dopušteni diferencijalni tlakovi - analogni regulator položaja 8047 (za temperature do 120°C)*
Klizni par trenja Nehrđajući čelik/specijalni ugljen i SFC**

Nazivni promjer DN [mm]	dopušteni diferencijalni tlak [bar]											
	Efektivna površina klipa 125cm ²				Efektivna površina klipa 250cm ²				Efektivna površina klipa 500cm ²			
	Oprema s oprugom 3 (Standardno)		Oprema s oprugom 4		Oprema s oprugom 3 (Standardno)		Oprema s oprugom 4		Oprema s oprugom 6 (Standardno)		Oprema s oprugom 8	
	Dovodni tlak zraka 4bar		Dovodni tlak zraka 5bar		Dovodni tlak zraka 3bar		Dovodni tlak zraka 4bar		Dovodni tlak zraka 3bar		Dovodni tlak zraka 4,5bar	
	Regulacija	Otvoreno-zatvoreno	Regulacija	Otvoreno-zatvoreno	Regulacija	Otvoreno-zatvoreno	Regulacija	Otvoreno-zatvoreno	Regulacija	Otvoreno-zatvoreno	Regulacija	Otvoreno-zatvoreno
15	100	100	100	100	100	100	100	100	-	-	-	-
20	77	77	96	96	100	100	100	100	-	-	-	-
25	57	57	71	71	98	98	100	100	100	100	100	100
32	42	42	52	58	73	73	88	88	100	100	100	100
40	29	29	36	44	49	49	60	60	100	100	100	100
50	17	19	21	29	29	29	35	40	60	60	72	72
65	14	16	17	24	24	24	29	34	49	49	59	59
80	8	10	10	15	14	14	17	22	29	29	35	44
100	5	6	6	10	9	9	10	14	18	18	22	28
125	3	4	4	6	6	6	7	9	12	12	14	19
150	2	3	3	5	4	4	5	7	9	9	10	14
200	2	2	2	3	3	3	3	4	5	5	6	8
250	0,9	1,1	1,1	1,8	1,5	1,5	1,9	2,5	3,2	3,2	3,8	5,2

*Pri temperaturama iznad 120°C uzeti u obzir granice primjene

**Dopušteni diferencijalni tlakovi - analogni regulator položaja 8047 (za temperature do 120°C)*
Klizni par trenja STN2**

Nazivni promjer DN [mm]	dopušteni diferencijalni tlak [bar]											
	Efektivna površina klipa 125cm ²				Efektivna površina klipa 250cm ²				Efektivna površina klipa 500cm ²			
	Oprema s oprugom 3 (Standardno)		Oprema s oprugom 4		Oprema s oprugom 3 (Standardno)		Oprema s oprugom 4		Oprema s oprugom 6 (Standardno)		Oprema s oprugom 8	
	Dovodni tlak zraka 4bar		Dovodni tlak zraka 5bar		Dovodni tlak zraka 3bar		Dovodni tlak zraka 4bar		Dovodni tlak zraka 3bar		Dovodni tlak zraka 4,5bar	
	Regulacija	Otvoreno-zatvoreno	Regulacija	Otvoreno-zatvoreno	Regulacija	Otvoreno-zatvoreno	Regulacija	Otvoreno-zatvoreno	Regulacija	Otvoreno-zatvoreno	Regulacija	Otvoreno-zatvoreno
15	55	55	68	70	95	95	100	100	100	100	100	100
20	37	37	46	53	64	64	78	78	100	100	100	100
25	25	26	31	40	43	43	53	55	89	89	100	100
32	17	19	22	30	30	30	36	40	62	62	75	80
40	11	13	14	20	19	19	24	27	40	40	48	58
50	6	8	8	12	11	11	13	17	23	23	27	35
65	5	6	6	10	9	9	11	14	18	18	22	28
80	3	4	4	6	5	5	6	8	11	11	13	17
100	2	2	2	3	3	3	4	5	6	6	8	10
125	-	-	2	2	2	2	3	4	4	4	5	7
150	-	-	1	2	2	2	2	3	3	3	4	5

*Pri temperaturama iznad 120°C uzeti u obzir granice primjene



**Dopušteni diferencijalni tlakovi - digitalni regulator položaja 8049 (za temperature do 120°C)*
Klizni par trenja Nehrđajući čelik/specijalni ugljen i SFC**

Nazivni promjer DN [mm]	dopušteni diferencijalni tlak [bar]					
	Efektivna površina klipa 125cm ²		Efektivna površina klipa 250cm ²		Efektivna površina klipa 500cm ²	
	Oprema s oprugom 3 (Standardno)	Oprema s oprugom 4	Oprema s oprugom 3 (Standardno)	Oprema s oprugom 4	Oprema s oprugom 6 (Standardno)	Oprema s oprugom 8
	Dovodni tlak zraka 4,5bar	Dovodni tlak zraka 5,5bar	Dovodni tlak zraka 3bar	Dovodni tlak zraka 4bar	Dovodni tlak zraka 3bar	Dovodni tlak zraka 4,5bar
15	102,1	102,1	102,1	102,1	-	-
20	102,1	102,1	102,1	102,1	-	-
25	88	88	88	88	-	-
32	88	102,1	102,1	102,1	-	-
40	67	83	88	88	-	-
50	44	54	75	91	102,1	102,1
65	37	45	63	76	80	80
80	23	29	40	48	48	48
100	15	16	25	31	33	33
125	10	11	17	21	23	23
150	7	8	13	15	15	16
200	4	5	7	9	16	16
250	2,7	3,4	4,6	5,6	9,5	10,5

*Pri temperaturama iznad 120°C uzeti u obzir granice primjene

**Dopušteni diferencijalni tlakovi - digitalni regulator položaja 8049 (za temperature do 120°C)*
Klizni par trenja STN2**

Nazivni promjer DN [mm]	dopušteni diferencijalni tlak [bar]					
	Efektivna površina klipa 125cm ²		Efektivna površina klipa 250cm ²		Efektivna površina klipa 500cm ²	
	Oprema s oprugom 3 (Standardno)	Oprema s oprugom 4	Oprema s oprugom 3 (Standardno)	Oprema s oprugom 4	Oprema s oprugom 6 (Standardno)	Oprema s oprugom 8
	Dovodni tlak zraka 4,5bar	Dovodni tlak zraka 5,5bar	Dovodni tlak zraka 3bar	Dovodni tlak zraka 4bar	Dovodni tlak zraka 3bar	Dovodni tlak zraka 4,5bar
15	100	100	100	100	-	-
20	81	100	100	100	-	-
25	60	75	100	100	100	100-
32	45	56	77	93	100	100
40	31	38	53	64	72	72
50	18	22	31	38	64	77
65	15	18	26	31	53	62
80	9	10	15	19	32	36
100	5	6	9	11	19	23
125	3	4	6	7	13	16
150	2	3	4	5	9	11

*Pri temperaturama iznad 120°C uzeti u obzir granice primjene



Kvs vrijednosti

DN [mm]	Karakteristika														
		100%	63%	40%	25%	20%	16%	12%	10%	6,3%	2,5%	2%	1%	0,4%	
15	linearno	4	2,6	1,7	1,4	-	0,71	0,49	0,44	0,26	0,14	0,08	0,04	0,018	
	jednakopostotni	1,7	-	1,1	-	0,35	-	-	-	0,1	-	-	-	-	
20	linearno	6,4	-	-	-	-	1	-	-	-	-	0,13	-	-	
	jednakopostotni	3	-	1,5	-	-	-	-	-	-	-	-	-	-	
25	linearno	11	6,4	4	-	-	1,6	-	0,93	0,62	0,26	-	0,14	0,04	
	jednakopostotni	5	-	2,4	-	1,1	-	-	-	0,35	-	-	-	-	
32	linearno	16	10	-	-	-	-	-	-	-	-	-	-	-	
	jednakopostotni	8	4,7	-	-	-	-	-	-	-	-	-	-	-	
40	linearno	26	16	11	7	-	-	-	-	-	-	-	-	-	
	jednakopostotni	11	8,5	-	2,75	-	-	-	-	-	-	-	-	-	
50	linearno	45	28	20	12	10	-	-	-	-	-	-	-	-	
	jednakopostotni	19	12	-	-	-	3	-	-	-	-	-	-	-	
65	linearno	52	35	-	15	-	-	-	-	-	-	-	-	-	
	jednakopostotni	30	-	-	8	-	-	-	-	-	-	-	-	-	
80	linearno	92	58	40	-	-	-	-	-	-	-	-	-	-	
	jednakopostotni	48	35	-	-	-	-	-	-	-	-	-	-	-	
100	linearno	154	95	62	-	-	-	-	-	-	-	-	-	-	
	jednakopostotni	77	48	-	-	-	-	-	-	-	-	-	-	-	
125	linearno	237	-	95	-	-	-	-	-	-	-	-	-	-	
	jednakopostotni	116	-	-	-	-	-	-	-	-	-	-	-	-	
150	linearno	338	212	-	-	-	-	-	-	-	-	-	-	-	
	jednakopostotni	147	90	-	-	-	-	-	-	-	-	-	-	-	
200	linearno	560	352	-	-	-	-	-	-	-	-	-	-	-	
	jednakopostotni	284	-	-	-	-	-	-	-	-	-	-	-	-	
250	linearno	910	575	-	-	-	-	-	-	-	-	-	-	-	
	jednakopostotni	435	-	-	-	-	-	-	-	-	-	-	-	-	

Slike nisu obvezujuće

Zadržavamo pravo na konstrukcijske, dimenzijske i promjene materijala.

[spojnice](#) / [Specijalni armature](#) / [Klizni zasunski ventili](#) / [Klizni regulacijski ventil s membranskim pogonom Serija SG07](#)

Verzija 2

215914 / Generirano 2026/23 HR

PROIZVEDENO U EUROPI

+381 11 2399521
balkan@stasto.eu
© STASTO Automatizacija d.o.o.

www.stasto.rs
Otvori seriju online
Stranica 8 / 8

