

Reguleringsventil med integreret positionsregulator Serie SG09



Konstruktionstype	pneumatisk reguleringsventil med membranaktuator med integreret positionsregulator, Mellemlangeudførelse, NC
Tilslutning	Flanger DN15...DN250 i henhold til EN1092-1 form B
Nominelt tryk	PN10-40 til DN15...DN150 PN16 til DN200...DN250 PN100 til DN15...DN80 ANSI150 til DN15...DN250 ANSI300 til DN15...DN150 ANSI600 til DN15...DN80
Materialer	Hus Galvaniseret stål hhv. Rustfrit stål 1.4408, Mellemrør og stempelstang Rustfrit stål 1.4571, Pakning PTFE kulfyldt, Medbringer til tætningskive Rustfrit stål 1.4581, Membranskåle Aluminium belagt, Aktuatorfjeder rustfrit stål 1.4310, Hus Positionsregulator Anodiseret aluminium og Plastik
Glideparring	Rustfrit stål/specialkulstof: Tætningskive fastmonteret Rustfrit stål 1.4571 belagt og Tætningskive bevægelig Specialkulstof Rustfrit stål/SFC: Tætningskive fastmonteret Rustfrit stål 1.4571 belagt og Tætningskive bevægelig SFC STN2: Tætningskive fastmonteret og Tætningskive bevægelig STN2
Lækagerate (% af Kvs)	Rustfrit stål/specialkulstof < 0,0001 Rustfrit stål/SFC < 0,0005 STN2 < 0,001
Monteringstype	Montering i stift rørsystem
Monteringsposition	Positionsregulatoren justeres på fabrikken til vandret monteringsposition. Ved anvendelse i en anden monteringsposition skal nulpunktet og slutværdien efterjusteres.
Anvendelsesområde	gasformige og flydende medier, der ikke angriber de anvendte materialer
Medietemperatur	Hus Galvaniseret stål: -10...+350°C Hus Rustfrit stål 1.4408: -60...+350°C (SFC -60...+300°C)
Omgivelsestemperatur	se positionsregulatoren
Driftstryk	se tabellerne
Forsyningstryk	maks. 6bar



Typekode

		SG	09	-	100	-	W	WC	1253	-	1
Type		9									
Tilslutning	DN15				15						
	DN20				20						
	DN25				25						
	DN32				32						
	DN40				40						
	DN50				50						
	DN65				65						
	DN80				80						
	DN100				100						
	DN125				125						
	DN150				150						
	DN200				200						
	DN250				250						
Husmateriale	Galvaniseret stål						U				
	Rustfrit stål 1.4581						W				
Glideparring	Rustfrit stål/specialkulstof							WC			
	Rustfrit stål/SFC							WF			
	STN2							WN			
Aktuator	Aktuator 125, Fjederbestykning 3								1253		
	Aktuator 125, Fjederbestykning 4								1254		
	Aktuator 250, Fjederbestykning 3								2503		
	Aktuator 250, Fjederbestykning 4								2504		
	Aktuator 500, Fjederbestykning 6								5006		
	Aktuator 500, Fjederbestykning 8								5008		
Specialudførelse	beskrevet i artikelteksten									01,02,03....	
	Kvs-værdier reduceret til										
	Karakteristikkurve lineær/ligprocentlig										
	digital positionsregulator type 8049, 4-lederet										
	digital positionsregulator type 8049, 2-lederet										
	digital positionsregulator type 8049, ASI-udførelse										
	digital positionsregulator type 8049, 2-leder Ex-udførelse										
	P/P-Positionsregulator Type 8047										
	I/P-Positionsregulator Type 8047										
	I/P-Positionsregulator Type 8047 EEx ib IIC T6 med stikforbinder M12x1										
	2 Induktiv grænsekontakt M12x1 10...30 VDC PNP										
	2Induktiv grænsekontakt M12x110...55 VDC PNP/NPN										
	ekstra metalbælg Rustfrit stål 1.4571 (maks. tryk 33bar)										



Positionsregulator



analog positionsregulator
8047

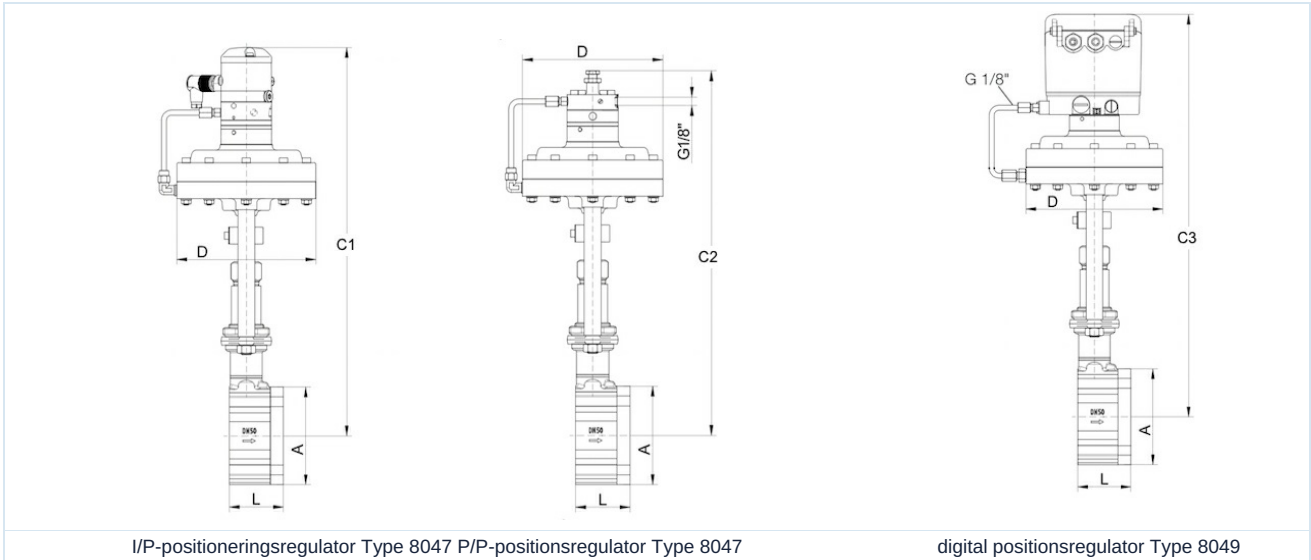


digital positionsregulator
8049

analog positionsregulator	
Styresignal	pneumatisk: 0,2...1bar elektropneumatisk: 0/4...20mA
Styretryk	3...6bar
Styremedium	ikke-olieret, tør trykluft eller neutrale gasser, 5µm filtreret
Omgivelsestemperatur	-20...+60°C
Reguleringsforhold	30:1
Hysterese	< ±1%
Eget luftforbrug	400...600 NI/h (afhængigt af forsyningsstrykket)
Tryktilslutning	G1/8"
Kapslingsklasse	IP54 i henhold til EN 60529
digital positionsregulator	
Forsyningsspænding	4-leder-tilslutning 24VDC 2-leder-tilslutning ingen
Belastningsspænding	4-leder-tilslutning 3,5V ved 20mA 2-leder-tilslutning 6,2V ved 20mA
Styresignal	4-leder-tilslutning: 0/4...20mA 2-leder-tilslutning: 4...20mA
Styretryk	4-leder-tilslutning: 4...6bar 2-leder-tilslutning: 4,5...6bar
Styremedium	4-leder-tilslutning ikke-olieret, tør trykluft eller neutrale gasser, 40µm filtreret 2-leder-tilslutning ikke-olieret, tør trykluft eller neutrale gasser, 5µm filtreret
Omgivelsestemperatur	4-leder-tilslutning: -20...+75°C 2-leder-tilslutning: -10...+75°C
Reguleringsforhold	Karakteristikkurve lineær 40:1 Karakteristikkurve ligprocentlig 80:1
Eget luftforbrug	ingen
Tryktilslutning	G1/8"
Kapslingsklasse	IP65 i henhold til EN 60529
Tilbehør	Endestopkontakt, optisk stillingsindikator, analogt tilbagemeldingsmodul til digital regulator



Dimensioner



DN [mm]	ØA	C1*	C2*	C3*	Aktuator D		L	Slaglængde [mm]	Vægt [ca. kg]		
					125	250/500			125	250	500
15	64	430	400	460	165	222	56	6	7,5	9,7	13,4
20	72	435	405	465	165	222	56	6	7,7	9,9	13,6
25	82	440	410	470	165	222	56	6	8,1	10,3	14
32	89	445	415	475	165	222	56	6	8,5	10,7	14,4
40	99	450	420	480	165	222	56	6	8,9	11,1	14,8
50	116	460	430	490	165	222	64	8	10,5	12,7	16,4
65	138	470	440	500	165	222	68	8	12,3	14,5	18,2
80	153	480	450	510	165	222	70	8	13,4	15,6	19,3
100	184	490	460	520	165	222	75	8,5	16,9	19,1	22,8
125	212	505	475	535	165	222	80	8,5	21,1	23,3	27
150	242	520	490	550	165	222	80	8,5	24,8	27	30,7
200	302	550	520	580	165	222	93	8,5	41,7	43,9	47,6
250	360	575	545	605	165	222	96	8,5	46,9	49,9	52,8

*Ved aktuator D500 +47,5mm

Anvendelsesgrænser PN40 - maksimalt tilladte indgangstryk i bar

Nominal diameter DN [mm]	Rustfrit stål/specialkulstof - Rustfrit stål/SFC						STN2					
	100°C	150°C	200°C	250°C	300°C	350°C	100°C	150°C	200°C	250°C	300°C	350°C
15 - 32	40	40	40	40	40	40	40	40	40	40	40	40
40	40	40	40	40	40	40	40	40	40	40	40	37
50	40	40	40	40	40	40	40	40	40	40	40	40
65	40	40	40	40	40	40	40	40	40	40	37	32
80	40	40	40	40	40	40	36	34	33	26	22	19
100	33	33	33	33	33	33	32	31	30	24	20	17
125	23	23	23	23	23	23	21	21	19	16	13	11
150	16	16	16	16	16	16	15	15	14	11	9	8
200 (kun PN 16)	16	15	14	13	12	11	8	7	6	5	4	3
250 (kun PN 16)	10	9	9	8	7	6	-	-	-	-	-	-

Begrænsning for stålventiler og Glideparring SFC 300°C



Anvendelsesgrænser PN100 - maksimalt tilladte indgangstryk i bar

Nominel diameter DN [mm]	Rustfrit stål/specialkulstof - Rustfrit stål/SFC						STN2					
	100°C	150°C	200°C	250°C	300°C	350°C	100°C	150°C	200°C	250°C	300°C	350°C
15	100	100	100	93	84	79	100	100	100	93	84	79
20	100	100	89	81	73	68	100	100	89	81	73	68
25	88	81	70	63	57	54	88	81	70	63	57	54
32	100	93	80	73	65	62	100	93	80	73	65	60
40	88	81	70	63	57	54	72	69	65	53	43	37
50	100	100	100	100	100	94	77	73	70	56	46	40
65	80	80	80	79	71	67	62	59	56	45	37	32
80	48	48	48	48	48	44	36	34	33	26	22	19

Begrænsning for stålventiler og Glideparring SFC 300°C

Anvendelsesgrænser ANSI 150 - maksimalt tilladte indgangstryk i bar

Nominel diameter DN [mm]	Rustfrit stål/specialkulstof - Rustfrit stål/SFC								STN2							
	38°C	50°C	100°C	150°C	200°C	250°C	300°C	350°C	38°C	50°C	100°C	150°C	200°C	250°C	300°C	350°C
15 - 125	19	18,4	16,2	14,8	13,7	12,1	10,2	8,4	19	18,4	16,2	14,8	13,7	12,1	10,2	8,4
150	16	16	16	14,8	13,7	12,1	10,2	8,4	16,2	16,2	16,2	14,8	13,7	11,8	9,7	8,4
200	16	16	16	14,8	13,7	12,1	10,2	8,4	10,5	10	8,3	7,6	6,9	5,5	4,5	3,9
250	10,4	10,4	10,4	9,9	9,4	8,4	7,4	6,8	-	-	-	-	-	-	-	-

Begrænsning for stålventiler og Glideparring SFC 300°C

Anvendelsesgrænser ANSI 300 - maksimalt tilladte indgangstryk i bar

Nominel diameter DN [mm]	Rustfrit stål/specialkulstof - Rustfrit stål/SFC								STN2							
	38°C	50°C	100°C	150°C	200°C	250°C	300°C	350°C	38°C	50°C	100°C	150°C	200°C	250°C	300°C	350°C
15 - 65	49,6	48,1	42,2	38,5	35,7	33,4	31,6	30,3	49,6	48,1	42,2	38,5	35,7	33,4	31,6	30,3
80	48	48	42,2	38,5	35,7	33,4	31,6	30,3	36,6	36,6	36,6	34,8	33	26,8	22	19
100	33	33	33	33	33	33	31,6	30,3	33	33	33	31,7	30,1	24,4	20,1	17,3
125	23	23	23	23	23	23	23	23	22	22	22	21	19,9	16,1	13,2	11,5
150	16	16	16	16	16	16	16	16	16	16	16	15,4	14,6	11,8	9,7	8,4
200	16	16	16	14,8	13,7	12,1	10,2	8,4	10,5	10	8,3	7,6	6,9	5,5	4,5	3,9

Begrænsning for stålventiler og Glideparring SFC 300°C

Anvendelsesgrænser ANSI 600 - maksimalt tilladte indgangstryk i bar

Nominel diameter DN [mm]	Rustfrit stål/specialkulstof - Rustfrit stål/SFC								STN2							
	38°C	50°C	100°C	150°C	200°C	250°C	300°C	350°C	38°C	50°C	100°C	150°C	200°C	250°C	300°C	350°C
15 - 20	99,3	96,2	84,4	77	71,3	66,8	63,2	60,7	99,3	96,2	84,4	77	71,3	66,8	63,2	60,7
25	88	88	84,4	77	70,1	63,7	57,3	54,2	88	88	84,4	77	70,1	63,7	57,3	54,2
32	99,3	96,2	84,4	77	71,3	66,8	63,2	60,7	99,3	96,2	84,4	77	71,3	66,8	63,2	60,2
40	88	88	84,4	77	70,1	63,7	57,3	54,2	72,5	72,5	72,5	69	65,5	53,1	43,6	37,7
50	99,3	96,2	84,4	77	71,3	66,8	63,2	60,7	77,7	77,7	77,7	73,9	70,2	56,9	46,7	40,4
65	80	80	80	77	71,3	66,8	63,2	60,7	62,5	62,5	41,7	59,5	56,4	45,8	37,6	32,5
80	48	48	48	48	48	48	44,5	44,5	36,6	36,6	36,6	34,8	33	26,8	22	19

Begrænsning for stålventiler og Glideparring SFC 300°C



**Tilladte differenstryk - analog positionsregulator 8047 (for temperaturer op til 120°C)*
Glideparring Rustfrit stål/specialkulstof og SFC**

Nominel diameter DN [mm]	tilladt differenstryk [bar]												
	Effektivt stempelareal 125cm ²				Effektivt stempelareal 250cm ²				Effektivt stempelareal 500cm ²				
	Fjederbestykning 3 (Standard)		Fjederbestykning 4		Fjederbestykning 3 (Standard)		Fjederbestykning 4		Fjederbestykning 6 (Standard)		Fjederbestykning 8		
	Forsyningstryk 4bar		Forsyningstryk 5bar		Forsyningstryk 3bar		Forsyningstryk 4bar		Forsyningstryk 3bar		Forsyningstryk 4,5bar		
	Regulering	Åben-lukket	Regulering	Åben-lukket	Regulering	Åben-lukket	Regulering	Åben-lukket	Regulering	Åben-lukket	Regulering	Åben-lukket	
15	100	100	100	100	100	100	100	100	100	-	-	-	-
20	77	77	96	96	100	100	100	100	100	-	-	-	-
25	57	57	71	71	98	98	100	100	100	100	100	100	100
32	42	42	52	58	73	73	88	88	100	100	100	100	100
40	29	29	36	44	49	49	60	60	100	100	100	100	100
50	17	19	21	29	29	29	35	40	60	60	72	72	72
65	14	16	17	24	24	24	29	34	49	49	59	59	59
80	8	10	10	15	14	14	17	22	29	29	35	44	44
100	5	6	6	10	9	9	10	14	18	18	22	28	28
125	3	4	4	6	6	6	7	9	12	12	14	19	19
150	2	3	3	5	4	4	5	7	9	9	10	14	14
200	2	2	2	3	3	3	3	4	5	5	6	8	8
250	0,9	1,1	1,1	1,8	1,5	1,5	1,9	2,5	3,2	3,2	3,8	5,2	5,2

*Ved temperaturer over 120°C skal anvendelsesgrænserne overholdes

**Tilladte differenstryk - analog positionsregulator 8047 (for temperaturer op til 120°C)*
Glideparring STN2**

Nominel diameter DN [mm]	tilladt differenstryk [bar]												
	Effektivt stempelareal 125cm ²				Effektivt stempelareal 250cm ²				Effektivt stempelareal 500cm ²				
	Fjederbestykning 3 (Standard)		Fjederbestykning 4		Fjederbestykning 3 (Standard)		Fjederbestykning 4		Fjederbestykning 6 (Standard)		Fjederbestykning 8		
	Forsyningstryk 4bar		Forsyningstryk 5bar		Forsyningstryk 3bar		Forsyningstryk 4bar		Forsyningstryk 3bar		Forsyningstryk 4,5bar		
	Regulering	Åben-lukket	Regulering	Åben-lukket	Regulering	Åben-lukket	Regulering	Åben-lukket	Regulering	Åben-lukket	Regulering	Åben-lukket	
15	55	55	68	70	95	95	100	100	100	100	100	100	100
20	37	37	46	53	64	64	78	78	100	100	100	100	100
25	25	26	31	40	43	43	53	55	89	89	100	100	100
32	17	19	22	30	30	30	36	40	62	62	75	80	80
40	11	13	14	20	19	19	24	27	40	40	48	58	58
50	6	8	8	12	11	11	13	17	23	23	27	35	35
65	5	6	6	10	9	9	11	14	18	18	22	28	28
80	3	4	4	6	5	5	6	8	11	11	13	17	17
100	2	2	2	3	3	3	4	5	6	6	8	10	10
125	-	-	2	2	2	2	3	4	4	4	5	7	7
150	-	-	1	2	2	2	2	3	3	3	4	5	5

*Ved temperaturer over 120°C skal anvendelsesgrænserne overholdes



**Tilladte differenstryk - digital positionsregulator 8049 (for temperaturer op til 120°C)*
Glideparring Rustfrit stål/specialkulstof og SFC**

Nominel diameter DN [mm]	tilladt differenstryk [bar]					
	Effektivt stempelareal 125cm ²		Effektivt stempelareal 250cm ²		Effektivt stempelareal 500cm ²	
	Fjederbestykning 3 (Standard)	Fjederbestykning 4	Fjederbestykning 3 (Standard)	Fjederbestykning 4	Fjederbestykning 6 (Standard)	Fjederbestykning 8
	Forsyningstryk 4,5bar	Forsyningstryk 5,5bar	Forsyningstryk 3bar	Forsyningstryk 4bar	Forsyningstryk 3bar	Forsyningstryk 4,5bar
15	102,1	102,1	102,1	102,1	-	-
20	102,1	102,1	102,1	102,1	-	-
25	88	88	88	88	-	-
32	88	102,1	102,1	102,1	-	-
40	67	83	88	88	-	-
50	44	54	75	91	102,1	102,1
65	37	45	63	76	80	80
80	23	29	40	48	48	48
100	15	16	25	31	33	33
125	10	11	17	21	23	23
150	7	8	13	15	15	16
200	4	5	7	9	16	16
250	2,7	3,4	4,6	5,6	9,5	10,5

*Ved temperaturer over 120°C skal anvendelsesgrænserne overholdes

**Tilladte differenstryk - digital positionsregulator 8049 (for temperaturer op til 120°C)*
Glideparring STN2**

Nominel diameter DN [mm]	tilladt differenstryk [bar]					
	Effektivt stempelareal 125cm ²		Effektivt stempelareal 250cm ²		Effektivt stempelareal 500cm ²	
	Fjederbestykning 3 (Standard)	Fjederbestykning 4	Fjederbestykning 3 (Standard)	Fjederbestykning 4	Fjederbestykning 6 (Standard)	Fjederbestykning 8
	Forsyningstryk 4,5bar	Forsyningstryk 5,5bar	Forsyningstryk 3bar	Forsyningstryk 4bar	Forsyningstryk 3bar	Forsyningstryk 4,5bar
15	100	100	100	100	-	-
20	81	100	100	100	-	-
25	60	75	100	100	100	100-
32	45	56	77	93	100	100
40	31	38	53	64	72	72
50	18	22	31	38	64	77
65	15	18	26	31	53	62
80	9	10	15	19	32	36
100	5	6	9	11	19	23
125	3	4	6	7	13	16
150	2	3	4	5	9	11

*Ved temperaturer over 120°C skal anvendelsesgrænserne overholdes



Kvs-værdier

DN [mm]	Karakteristikkurve														
		100%	63%	40%	25%	20%	16%	12%	10%	6,3%	2,5%	2%	1%	0,4%	
15	lineær	4	2,6	1,7	1,4	-	0,71	0,49	0,44	0,26	0,14	0,08	0,04	0,018	
	ligprocentlig	1,7	-	1,1	-	0,35	-	-	-	0,1	-	-	-	-	
20	lineær	6,4	-	-	-	-	1	-	-	-	-	0,13	-	-	
	ligprocentlig	3	-	1,5	-	-	-	-	-	-	-	-	-	-	
25	lineær	11	6,4	4	-	-	1,6	-	0,93	0,62	0,26	-	0,14	0,04	
	ligprocentlig	5	-	2,4	-	1,1	-	-	-	0,35	-	-	-	-	
32	lineær	16	10	-	-	-	-	-	-	-	-	-	-	-	
	ligprocentlig	8	4,7	-	-	-	-	-	-	-	-	-	-	-	
40	lineær	26	16	11	7	-	-	-	-	-	-	-	-	-	
	ligprocentlig	11	8,5	-	2,75	-	-	-	-	-	-	-	-	-	
50	lineær	45	28	20	12	10	-	-	-	-	-	-	-	-	
	ligprocentlig	19	12	-	-	-	3	-	-	-	-	-	-	-	
65	lineær	52	35	-	15	-	-	-	-	-	-	-	-	-	
	ligprocentlig	30	-	-	8	-	-	-	-	-	-	-	-	-	
80	lineær	92	58	40	-	-	-	-	-	-	-	-	-	-	
	ligprocentlig	48	35	-	-	-	-	-	-	-	-	-	-	-	
100	lineær	154	95	62	-	-	-	-	-	-	-	-	-	-	
	ligprocentlig	77	48	-	-	-	-	-	-	-	-	-	-	-	
125	lineær	237	-	95	-	-	-	-	-	-	-	-	-	-	
	ligprocentlig	116	-	-	-	-	-	-	-	-	-	-	-	-	
150	lineær	338	212	-	-	-	-	-	-	-	-	-	-	-	
	ligprocentlig	147	90	-	-	-	-	-	-	-	-	-	-	-	
200	lineær	560	352	-	-	-	-	-	-	-	-	-	-	-	
	ligprocentlig	284	-	-	-	-	-	-	-	-	-	-	-	-	
250	lineær	910	575	-	-	-	-	-	-	-	-	-	-	-	
	ligprocentlig	435	-	-	-	-	-	-	-	-	-	-	-	-	

Illustrationer er ikke bindende

Ret til konstruktions-, mål- og materialændringer forbeholdes

Armaturer / Specialarmaturer / Glideventiler / Skydeventil-reguleringsventil med membranaktuator Serie SG07

Version 2

215914 / Oprettet 2026/23 DA

FREMSTILLET I EUROPA

+43 512 52076

austria@stasto.eu

© STASTO Automation KG

www.stasto.com

Åbn serie online

Side 8 / 8

