

## Regulační ventil s integrovaným polohovým regulátorem Série SG09



|                       |   |
|-----------------------|---|
| Konstrukční provedení | pneumatický regulační ventil s membránovým pohonem s integrovaným polohovým regulátorem, Mezipřírubové provedení, NC  |
| Připojení             | Příruby DN15...DN250 podle EN1092-1 forma B   |
| Jmenovitý tlak        | PN10-40 pro DN15...DN150<br>PN16 pro DN200...DN250<br>PN100 pro DN15...DN80<br>ANSI150 pro DN15...DN250<br>ANSI300 pro DN15...DN150<br>ANSI600 pro DN15...DN80  |
| Materiály             | Těleso Pozinkovaná ocel resp. Nerezová ocel 1.4408, Mezitrubka a pístní tyč Nerezová ocel 1.4571, Těsnění z PTFE plněné uhlíkem, Unašeč pro těsnící kotouč Nerezová ocel 1.4581, Membránové mísky Hliník potažený, Pohonná pružina nerezová ocel 1.4310, Těleso Polohový regulátor Eloxovaný hliník a Plast               |
| Kluzné uložení        | Nerezová ocel/speciální uhlíkové kartáče: Těsnící podložka pevný Nerezová ocel 1.4571 potažený a Těsnící podložka pohyblivý Speciální uhlík<br>Nerezová ocel/SFC: Těsnící podložka pevný Nerezová ocel 1.4571 potažený a Těsnící podložka pohyblivý SFC<br>STN2: Těsnící podložka pevný a Těsnící podložka pohyblivý STN2 |
| Míra úniku (% z Kvs)  | Nerezová ocel/speciální uhlíkové kartáče < 0,0001<br>Nerezová ocel/SFC < 0,0005<br>STN2 < 0,001   |
| Způsob upevnění       | Montáž do pevného potrubního systému  |
| Montážní poloha       | Polohový regulátor je ve výrobě seřízen na vodorovnou montážní polohu. Při použití v jiné montážní poloze je nutné znovu seřídit nulový bod a koncovou hodnotu.   |
| Oblast použití        | plynná a kapalná média, která nenapadají použité materiály  |
| Teplota média         | Těleso Pozinkovaná ocel: -10...+350°C<br>Těleso Nerezová ocel 1.4408: -60...+350°C (SFC -60...+300°C)   |
| Teplota okolí         | viz regulátor polohy  |
| Provozní tlak         | viz tabulky   |
| Přívodní tlak vzduchu | max. 6bar   |



Typový klíč

|                            |  | SG | 09 | - | 100 | - | W | WC | 1253 | -            | 1 |
|----------------------------|--|----|----|---|-----|---|---|----|------|--------------|---|
| <b>Typ</b>                 |  |    | 9  |   |     |   |   |    |      |              |   |
| <b>Připojení</b>           | DN15   |    |    |   | 15  |   |   |    |      |              |   |
|                            | DN20   |    |    |   | 20  |   |   |    |      |              |   |
|                            | DN25   |    |    |   | 25  |   |   |    |      |              |   |
|                            | DN32   |    |    |   | 32  |   |   |    |      |              |   |
|                            | DN40   |    |    |   | 40  |   |   |    |      |              |   |
|                            | DN50   |    |    |   | 50  |   |   |    |      |              |   |
|                            | DN65   |    |    |   | 65  |   |   |    |      |              |   |
|                            | DN80   |    |    |   | 80  |   |   |    |      |              |   |
|                            | DN100  |    |    |   | 100 |   |   |    |      |              |   |
|                            | DN125  |    |    |   | 125 |   |   |    |      |              |   |
|                            | DN150  |    |    |   | 150 |   |   |    |      |              |   |
|                            | DN200  |    |    |   | 200 |   |   |    |      |              |   |
|                            | DN250  |    |    |   | 250 |   |   |    |      |              |   |
| <b>Materiál tělesa</b>     | Pozinkovaná ocel   |    |    |   |     |   | U |    |      |              |   |
|                            | Nerezová ocel 1.4581   |    |    |   |     |   | W |    |      |              |   |
| <b>Kluzné uložení</b>      | Nerezová ocel/speciální uhlíkové kartáče                         |    |    |   |     |   |   | WC |      |              |   |
|                            | Nerezová ocel/SFC  |    |    |   |     |   |   | WF |      |              |   |
|                            | STN2   |    |    |   |     |   |   | WN |      |              |   |
| <b>Pohon</b>               | Pohon 125, Osazení pružinou 3                                    |    |    |   |     |   |   |    | 1253 |              |   |
|                            | Pohon 125, Osazení pružinou 4                                    |    |    |   |     |   |   |    | 1254 |              |   |
|                            | Pohon 250, Osazení pružinou 3                                    |    |    |   |     |   |   |    | 2503 |              |   |
|                            | Pohon 250, Osazení pružinou 4                                    |    |    |   |     |   |   |    | 2504 |              |   |
|                            | Pohon 500, Osazení pružinou 6                                    |    |    |   |     |   |   |    | 5006 |              |   |
|                            | Pohon 500, Osazení pružinou 8                                    |    |    |   |     |   |   |    | 5008 |              |   |
| <b>Speciální provedení</b> | popsáno v textu článku   |    |    |   |     |   |   |    |      | 01,02,03.... |   |
|                            | Hodnoty Kvs redukováno na  |    |    |   |     |   |   |    |      |              |   |
|                            | Charakteristika lineární/rovnoprocentní                          |    |    |   |     |   |   |    |      |              |   |
|                            | digitální polohový regulátor typ 8049, 4vodičový                 |    |    |   |     |   |   |    |      |              |   |
|                            | digitální polohový regulátor typ 8049, 2-vodičový                |    |    |   |     |   |   |    |      |              |   |
|                            | digitální polohový regulátor typ 8049, provedení ASI             |    |    |   |     |   |   |    |      |              |   |
|                            | digitální polohový regulátor typ 8049, 2vodičové provedení Ex    |    |    |   |     |   |   |    |      |              |   |
|                            | P/P-Polohový regulátor Typ 8047                                  |    |    |   |     |   |   |    |      |              |   |
|                            | I/P-Polohový regulátor Typ 8047                                  |    |    |   |     |   |   |    |      |              |   |
|                            | I/P-Polohový regulátor Typ 8047 EEx ib IIC T6 se zástrčkou M12x1 |    |    |   |     |   |   |    |      |              |   |
|                            | 2 Induktivní mezní spínač M12x1 10...30 VDC PNP                  |    |    |   |     |   |   |    |      |              |   |
|                            | 2Induktivní mezní spínač M12x110...55 VDC PNP/NPN                |    |    |   |     |   |   |    |      |              |   |
|                            | dodatečný kovový vlnovec Nerezová ocel 1.4571 (max. tlak 33bar)  |    |    |   |     |   |   |    |      |              |   |



## Polohový regulátor



analogový polohový regulátor  
8047

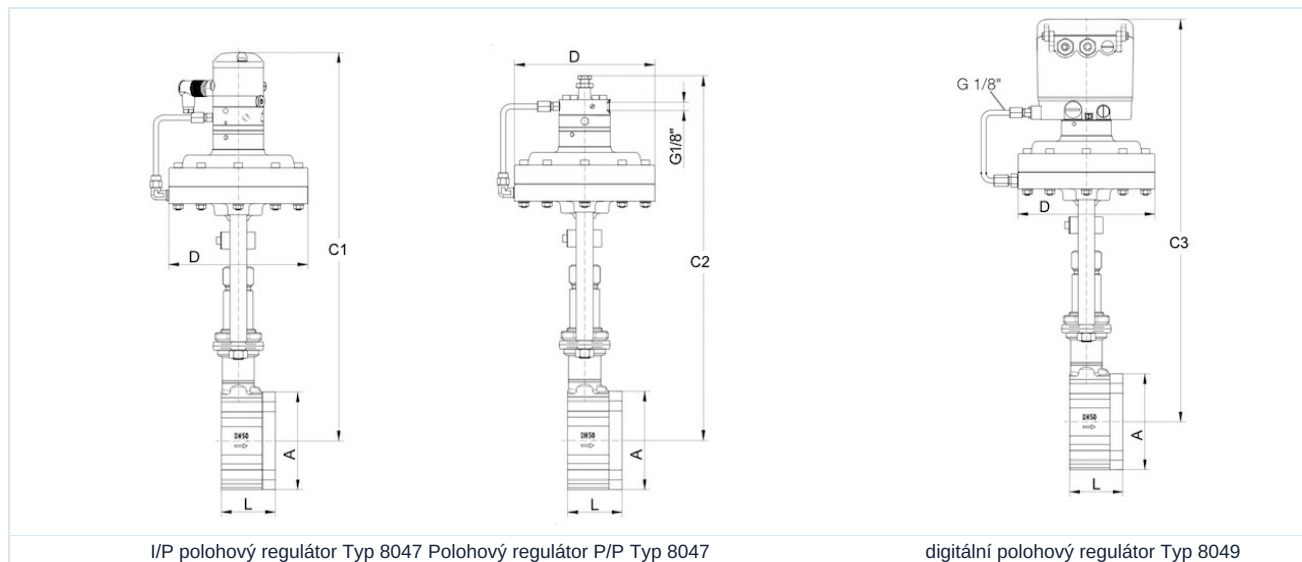


digitální polohový regulátor  
8049

|                              |   |
|------------------------------|---|
| analogový polohový regulátor |   |
| Řídicí signál                | pneumatický: 0,2...1bar<br>elektropneumatický: 0/4...20mA   |
| Řídicí tlak                  | 3...6bar  |
| Řídicí médium                | neolejovaný, suchý stlačený vzduch nebo neutrální plyny, 5µm filtrováno   |
| Teplota okolí                | -20...+60°C   |
| Poměr nastavení              | 30:1  |
| Hystereze                    | < ±1%   |
| Vlastní spotřeba vzduchu     | 400...600 NI/h (v závislosti na vstupním tlaku vzduchu)   |
| Tlaková přípojka             | G1/8"   |
| Stupeň krytí                 | IP54 podle EN 60529   |
| digitální polohový regulátor |   |
| Napájecí napětí              | 4vodičové připojení 24VDC<br>2vodičové připojení žádné  |
| Zátěžové napětí              | 4vodičové připojení 3,5V při 20mA<br>2vodičové připojení 6,2V při 20mA  |
| Řídicí signál                | 4vodičové připojení: 0/4...20mA<br>2vodičové připojení: 4...20mA  |
| Řídicí tlak                  | 4vodičové připojení: 4...6bar<br>2vodičové připojení: 4,5...6bar  |
| Řídicí médium                | 4vodičové připojení neolejovaný, suchý stlačený vzduch nebo neutrální plyny, 40µm filtrováno<br>2vodičové připojení neolejovaný, suchý stlačený vzduch nebo neutrální plyny, 5µm filtrováno |
| Teplota okolí                | 4vodičové připojení: -20...+75°C<br>2vodičové připojení: -10...+75°C  |
| Poměr nastavení              | Charakteristika lineární 40:1<br>Charakteristika rovnoprocentní 80:1  |
| Vlastní spotřeba vzduchu     | žádný   |
| Tlaková přípojka             | G1/8"   |
| Stupeň krytí                 | IP65 podle EN 60529   |
| Příslušenství                | Koncový spínač, optický ukazatel polohy, analogový zpětnovazební modul pro digitální regulátor  |



## Rozměry



| DN [mm] | ØA  | C1* | C2* | C3* | Pohon D |         | L  | Zdvih [mm] | Hmotnost [cca. kg] |      |      |
|---------|-----|-----|-----|-----|---------|---------|----|------------|--------------------|------|------|
|         |     |     |     |     | 125     | 250/500 |    |            | 125                | 250  | 500  |
| 15      | 64  | 430 | 400 | 460 | 165     | 222     | 56 | 6          | 7,5                | 9,7  | 13,4 |
| 20      | 72  | 435 | 405 | 465 | 165     | 222     | 56 | 6          | 7,7                | 9,9  | 13,6 |
| 25      | 82  | 440 | 410 | 470 | 165     | 222     | 56 | 6          | 8,1                | 10,3 | 14   |
| 32      | 89  | 445 | 415 | 475 | 165     | 222     | 56 | 6          | 8,5                | 10,7 | 14,4 |
| 40      | 99  | 450 | 420 | 480 | 165     | 222     | 56 | 6          | 8,9                | 11,1 | 14,8 |
| 50      | 116 | 460 | 430 | 490 | 165     | 222     | 64 | 8          | 10,5               | 12,7 | 16,4 |
| 65      | 138 | 470 | 440 | 500 | 165     | 222     | 68 | 8          | 12,3               | 14,5 | 18,2 |
| 80      | 153 | 480 | 450 | 510 | 165     | 222     | 70 | 8          | 13,4               | 15,6 | 19,3 |
| 100     | 184 | 490 | 460 | 520 | 165     | 222     | 75 | 8,5        | 16,9               | 19,1 | 22,8 |
| 125     | 212 | 505 | 475 | 535 | 165     | 222     | 80 | 8,5        | 21,1               | 23,3 | 27   |
| 150     | 242 | 520 | 490 | 550 | 165     | 222     | 80 | 8,5        | 24,8               | 27   | 30,7 |
| 200     | 302 | 550 | 520 | 580 | 165     | 222     | 93 | 8,5        | 41,7               | 43,9 | 47,6 |
| 250     | 360 | 575 | 545 | 605 | 165     | 222     | 96 | 8,5        | 46,9               | 49,9 | 52,8 |

\*Při pohonu D500 +47,5mm

## Mezní hodnoty použití PN40 - maximální přípustné vstupní tlaky v bar

| Jmenovitá světlost DN [mm] | Nerezová ocel/speciální uhlíkové kartáče - Nerezová ocel/SFC |       |       |       |       |       | STN2  |       |       |       |       |       |
|----------------------------|--|-------|-------|-------|-------|-------|-------|-------|-------|-------|-------|-------|
|                            | 100°C  | 150°C | 200°C | 250°C | 300°C | 350°C | 100°C | 150°C | 200°C | 250°C | 300°C | 350°C |
| 15 - 32                    | 40   | 40    | 40    | 40    | 40    | 40    | 40    | 40    | 40    | 40    | 40    | 40    |
| 40                         | 40   | 40    | 40    | 40    | 40    | 40    | 40    | 40    | 40    | 40    | 40    | 37    |
| 50                         | 40   | 40    | 40    | 40    | 40    | 40    | 40    | 40    | 40    | 40    | 40    | 40    |
| 65                         | 40   | 40    | 40    | 40    | 40    | 40    | 40    | 40    | 40    | 40    | 37    | 32    |
| 80                         | 40   | 40    | 40    | 40    | 40    | 40    | 36    | 34    | 33    | 26    | 22    | 19    |
| 100                        | 33   | 33    | 33    | 33    | 33    | 33    | 32    | 31    | 30    | 24    | 20    | 17    |
| 125                        | 23   | 23    | 23    | 23    | 23    | 23    | 21    | 21    | 19    | 16    | 13    | 11    |
| 150                        | 16   | 16    | 16    | 16    | 16    | 16    | 15    | 15    | 14    | 11    | 9     | 8     |
| 200 (pouze PN 16)          | 16   | 15    | 14    | 13    | 12    | 11    | 8     | 7     | 6     | 5     | 4     | 3     |
| 250 (pouze PN 16)          | 10   | 9     | 9     | 8     | 7     | 6     | -     | -     | -     | -     | -     | -     |

Omezení pro ocelové ventily a Kluzné uložení SFC 300°C

Verze 2

215914 / Vygenerováno 2026/23 CS

VYROBENO V EVROPĚ

+420 317 701700 00

lan@stasto.cz

© STASTO Automation s.r.o.

www.stasto.cz

Otevřít sérii online

Strana 4 / 8



### Mezní hodnoty použití PN100 - maximální přípustné vstupní tlaky v bar

| Jmenovitá světlost<br>DN [mm] | Nerezová ocel/speciální uhlíkové kartáče - Nerezová ocel/SFC |       |       |       |       |       | STN2  |       |       |       |       |       |
|-------------------------------|--|-------|-------|-------|-------|-------|-------|-------|-------|-------|-------|-------|
|                               | 100°C  | 150°C | 200°C | 250°C | 300°C | 350°C | 100°C | 150°C | 200°C | 250°C | 300°C | 350°C |
| 15                            | 100  | 100   | 100   | 93    | 84    | 79    | 100   | 100   | 100   | 93    | 84    | 79    |
| 20                            | 100  | 100   | 89    | 81    | 73    | 68    | 100   | 100   | 89    | 81    | 73    | 68    |
| 25                            | 88   | 81    | 70    | 63    | 57    | 54    | 88    | 81    | 70    | 63    | 57    | 54    |
| 32                            | 100  | 93    | 80    | 73    | 65    | 62    | 100   | 93    | 80    | 73    | 65    | 60    |
| 40                            | 88   | 81    | 70    | 63    | 57    | 54    | 72    | 69    | 65    | 53    | 43    | 37    |
| 50                            | 100  | 100   | 100   | 100   | 100   | 94    | 77    | 73    | 70    | 56    | 46    | 40    |
| 65                            | 80   | 80    | 80    | 79    | 71    | 67    | 62    | 59    | 56    | 45    | 37    | 32    |
| 80                            | 48   | 48    | 48    | 48    | 48    | 44    | 36    | 34    | 33    | 26    | 22    | 19    |

Omezení pro ocelové ventily a Kluzné uložení SFC 300°C

### Mezní hodnoty použití ANSI 150 - maximální přípustné vstupní tlaky v bar

| Jmenovitá světlost<br>DN [mm] | Nerezová ocel/speciální uhlíkové kartáče - Nerezová ocel/SFC |      |       |       |       |       |       |       | STN2 |      |       |       |       |       |       |       |
|-------------------------------|--|------|-------|-------|-------|-------|-------|-------|------|------|-------|-------|-------|-------|-------|-------|
|                               | 38°C   | 50°C | 100°C | 150°C | 200°C | 250°C | 300°C | 350°C | 38°C | 50°C | 100°C | 150°C | 200°C | 250°C | 300°C | 350°C |
| 15 - 125                      | 19   | 18,4 | 16,2  | 14,8  | 13,7  | 12,1  | 10,2  | 8,4   | 19   | 18,4 | 16,2  | 14,8  | 13,7  | 12,1  | 10,2  | 8,4   |
| 150                           | 16   | 16   | 16    | 14,8  | 13,7  | 12,1  | 10,2  | 8,4   | 16,2 | 16,2 | 16,2  | 14,8  | 13,7  | 11,8  | 9,7   | 8,4   |
| 200                           | 16   | 16   | 16    | 14,8  | 13,7  | 12,1  | 10,2  | 8,4   | 10,5 | 10   | 8,3   | 7,6   | 6,9   | 5,5   | 4,5   | 3,9   |
| 250                           | 10,4   | 10,4 | 10,4  | 9,9   | 9,4   | 8,4   | 7,4   | 6,8   | -    | -    | -     | -     | -     | -     | -     | -     |

Omezení pro ocelové ventily a Kluzné uložení SFC 300°C

### Mezní hodnoty použití ANSI 300 - maximální přípustné vstupní tlaky v bar

| Jmenovitá světlost<br>DN [mm] | Nerezová ocel/speciální uhlíkové kartáče - Nerezová ocel/SFC |      |       |       |       |       |       |       | STN2 |      |       |       |       |       |       |       |
|-------------------------------|--|------|-------|-------|-------|-------|-------|-------|------|------|-------|-------|-------|-------|-------|-------|
|                               | 38°C   | 50°C | 100°C | 150°C | 200°C | 250°C | 300°C | 350°C | 38°C | 50°C | 100°C | 150°C | 200°C | 250°C | 300°C | 350°C |
| 15 - 65                       | 49,6   | 48,1 | 42,2  | 38,5  | 35,7  | 33,4  | 31,6  | 30,3  | 49,6 | 48,1 | 42,2  | 38,5  | 35,7  | 33,4  | 31,6  | 30,3  |
| 80                            | 48   | 48   | 42,2  | 38,5  | 35,7  | 33,4  | 31,6  | 30,3  | 36,6 | 36,6 | 36,6  | 34,8  | 33    | 26,8  | 22    | 19    |
| 100                           | 33   | 33   | 33    | 33    | 33    | 33    | 31,6  | 30,3  | 33   | 33   | 33    | 31,7  | 30,1  | 24,4  | 20,1  | 17,3  |
| 125                           | 23   | 23   | 23    | 23    | 23    | 23    | 23    | 23    | 22   | 22   | 22    | 21    | 19,9  | 16,1  | 13,2  | 11,5  |
| 150                           | 16   | 16   | 16    | 16    | 16    | 16    | 16    | 16    | 16   | 16   | 16    | 15,4  | 14,6  | 11,8  | 9,7   | 8,4   |
| 200                           | 16   | 16   | 16    | 14,8  | 13,7  | 12,1  | 10,2  | 8,4   | 10,5 | 10   | 8,3   | 7,6   | 6,9   | 5,5   | 4,5   | 3,9   |

Omezení pro ocelové ventily a Kluzné uložení SFC 300°C

### Mezní hodnoty použití ANSI 600 - maximální přípustné vstupní tlaky v bar

| Jmenovitá světlost<br>DN [mm] | Nerezová ocel/speciální uhlíkové kartáče - Nerezová ocel/SFC |      |       |       |       |       |       |       | STN2 |      |       |       |       |       |       |       |
|-------------------------------|--|------|-------|-------|-------|-------|-------|-------|------|------|-------|-------|-------|-------|-------|-------|
|                               | 38°C   | 50°C | 100°C | 150°C | 200°C | 250°C | 300°C | 350°C | 38°C | 50°C | 100°C | 150°C | 200°C | 250°C | 300°C | 350°C |
| 15 - 20                       | 99,3   | 96,2 | 84,4  | 77    | 71,3  | 66,8  | 63,2  | 60,7  | 99,3 | 96,2 | 84,4  | 77    | 71,3  | 66,8  | 63,2  | 60,7  |
| 25                            | 88   | 88   | 84,4  | 77    | 70,1  | 63,7  | 57,3  | 54,2  | 88   | 88   | 84,4  | 77    | 70,1  | 63,7  | 57,3  | 54,2  |
| 32                            | 99,3   | 96,2 | 84,4  | 77    | 71,3  | 66,8  | 63,2  | 60,7  | 99,3 | 96,2 | 84,4  | 77    | 71,3  | 66,8  | 63,2  | 60,2  |
| 40                            | 88   | 88   | 84,4  | 77    | 70,1  | 63,7  | 57,3  | 54,2  | 72,5 | 72,5 | 72,5  | 69    | 65,5  | 53,1  | 43,6  | 37,7  |
| 50                            | 99,3   | 96,2 | 84,4  | 77    | 71,3  | 66,8  | 63,2  | 60,7  | 77,7 | 77,7 | 77,7  | 73,9  | 70,2  | 56,9  | 46,7  | 40,4  |
| 65                            | 80   | 80   | 80    | 77    | 71,3  | 66,8  | 63,2  | 60,7  | 62,5 | 62,5 | 41,7  | 59,5  | 56,4  | 45,8  | 37,6  | 32,5  |
| 80                            | 48   | 48   | 48    | 48    | 48    | 48    | 48    | 44,5  | 36,6 | 36,6 | 36,6  | 34,8  | 33    | 26,8  | 22    | 19    |

Omezení pro ocelové ventily a Kluzné uložení SFC 300°C



**Přípustné diferenční tlaky - analogový polohový regulátor 8047 (pro teploty do 120°C)\*  
Kluzné uložení Nerezová ocel/speciální uhlíkové kartáče a SFC**

| Jmenovitá světlost DN [mm] | přípustný diferenční tlak [bar]        |          |                            |          |  |          |                            |          |  |          |                              |     |     |
|----------------------------|--|----------|----------------------------|----------|--|----------|----------------------------|----------|--|----------|------------------------------|-----|-----|
|                            | Účinná plocha pístu 125cm <sup>2</sup> |          |                            |          | Účinná plocha pístu 250cm <sup>2</sup> |          |                            |          | Účinná plocha pístu 500cm <sup>2</sup> |          |                              |     |     |
|                            | Osazení pružinou 3 (Standardní)        |          | Osazení pružinou 4         |          | Osazení pružinou 3 (Standardní)        |          | Osazení pružinou 4         |          | Osazení pružinou 6 (Standardní)        |          | Osazení pružinou 8           |     |     |
|                            | Přívodní tlak vzduchu 4bar             |          | Přívodní tlak vzduchu 5bar |          | Přívodní tlak vzduchu 3bar             |          | Přívodní tlak vzduchu 4bar |          | Přívodní tlak vzduchu 3bar             |          | Přívodní tlak vzduchu 4,5bar |     |     |
| Regulace                   | Otevřeno-zavřeno                       | Regulace | Otevřeno-zavřeno           | Regulace | Otevřeno-zavřeno                       | Regulace | Otevřeno-zavřeno           | Regulace | Otevřeno-zavřeno                       | Regulace | Otevřeno-zavřeno             |     |     |
| 15                         | 100                                    | 100      | 100                        | 100      | 100                                    | 100      | 100                        | 100      | 100                                    | -        | -                            | -   | -   |
| 20                         | 77                                     | 77       | 96                         | 96       | 100                                    | 100      | 100                        | 100      | 100                                    | -        | -                            | -   | -   |
| 25                         | 57                                     | 57       | 71                         | 71       | 98                                     | 98       | 100                        | 100      | 100                                    | 100      | 100                          | 100 | 100 |
| 32                         | 42                                     | 42       | 52                         | 58       | 73                                     | 73       | 88                         | 88       | 100                                    | 100      | 100                          | 100 | 100 |
| 40                         | 29                                     | 29       | 36                         | 44       | 49                                     | 49       | 60                         | 60       | 100                                    | 100      | 100                          | 100 | 100 |
| 50                         | 17                                     | 19       | 21                         | 29       | 29                                     | 29       | 35                         | 40       | 60                                     | 60       | 72                           | 72  | 72  |
| 65                         | 14                                     | 16       | 17                         | 24       | 24                                     | 24       | 29                         | 34       | 49                                     | 49       | 59                           | 59  | 59  |
| 80                         | 8                                      | 10       | 10                         | 15       | 14                                     | 14       | 17                         | 22       | 29                                     | 29       | 35                           | 44  | 44  |
| 100                        | 5                                      | 6        | 6                          | 10       | 9                                      | 9        | 10                         | 14       | 18                                     | 18       | 22                           | 28  | 28  |
| 125                        | 3                                      | 4        | 4                          | 6        | 6                                      | 6        | 7                          | 9        | 12                                     | 12       | 14                           | 19  | 19  |
| 150                        | 2                                      | 3        | 3                          | 5        | 4                                      | 4        | 5                          | 7        | 9                                      | 9        | 10                           | 14  | 14  |
| 200                        | 2                                      | 2        | 2                          | 3        | 3                                      | 3        | 3                          | 4        | 5                                      | 5        | 6                            | 8   | 8   |
| 250                        | 0,9                                    | 1,1      | 1,1                        | 1,8      | 1,5                                    | 1,5      | 1,9                        | 2,5      | 3,2                                    | 3,2      | 3,8                          | 5,2 | 5,2 |

\*Při teplotách nad 120°C zohlednit aplikační limity

**Přípustné diferenční tlaky - analogový polohový regulátor 8047 (pro teploty do 120°C)\*  
Kluzné uložení STN2**

| Jmenovitá světlost DN [mm] | přípustný diferenční tlak [bar]        |          |                            |          |  |          |                            |          |  |          |                              |     |     |
|----------------------------|--|----------|----------------------------|----------|--|----------|----------------------------|----------|--|----------|------------------------------|-----|-----|
|                            | Účinná plocha pístu 125cm <sup>2</sup> |          |                            |          | Účinná plocha pístu 250cm <sup>2</sup> |          |                            |          | Účinná plocha pístu 500cm <sup>2</sup> |          |                              |     |     |
|                            | Osazení pružinou 3 (Standardní)        |          | Osazení pružinou 4         |          | Osazení pružinou 3 (Standardní)        |          | Osazení pružinou 4         |          | Osazení pružinou 6 (Standardní)        |          | Osazení pružinou 8           |     |     |
|                            | Přívodní tlak vzduchu 4bar             |          | Přívodní tlak vzduchu 5bar |          | Přívodní tlak vzduchu 3bar             |          | Přívodní tlak vzduchu 4bar |          | Přívodní tlak vzduchu 3bar             |          | Přívodní tlak vzduchu 4,5bar |     |     |
| Regulace                   | Otevřeno-zavřeno                       | Regulace | Otevřeno-zavřeno           | Regulace | Otevřeno-zavřeno                       | Regulace | Otevřeno-zavřeno           | Regulace | Otevřeno-zavřeno                       | Regulace | Otevřeno-zavřeno             |     |     |
| 15                         | 55                                     | 55       | 68                         | 70       | 95                                     | 95       | 100                        | 100      | 100                                    | 100      | 100                          | 100 | 100 |
| 20                         | 37                                     | 37       | 46                         | 53       | 64                                     | 64       | 78                         | 78       | 100                                    | 100      | 100                          | 100 | 100 |
| 25                         | 25                                     | 26       | 31                         | 40       | 43                                     | 43       | 53                         | 55       | 89                                     | 89       | 100                          | 100 | 100 |
| 32                         | 17                                     | 19       | 22                         | 30       | 30                                     | 30       | 36                         | 40       | 62                                     | 62       | 75                           | 80  | 80  |
| 40                         | 11                                     | 13       | 14                         | 20       | 19                                     | 19       | 24                         | 27       | 40                                     | 40       | 48                           | 58  | 58  |
| 50                         | 6                                      | 8        | 8                          | 12       | 11                                     | 11       | 13                         | 17       | 23                                     | 23       | 27                           | 35  | 35  |
| 65                         | 5                                      | 6        | 6                          | 10       | 9                                      | 9        | 11                         | 14       | 18                                     | 18       | 22                           | 28  | 28  |
| 80                         | 3                                      | 4        | 4                          | 6        | 5                                      | 5        | 6                          | 8        | 11                                     | 11       | 13                           | 17  | 17  |
| 100                        | 2                                      | 2        | 2                          | 3        | 3                                      | 3        | 4                          | 5        | 6                                      | 6        | 8                            | 10  | 10  |
| 125                        | -                                      | -        | 2                          | 2        | 2                                      | 2        | 3                          | 4        | 4                                      | 4        | 5                            | 7   | 7   |
| 150                        | -                                      | -        | 1                          | 2        | 2                                      | 2        | 2                          | 3        | 3                                      | 3        | 4                            | 5   | 5   |

\*Při teplotách nad 120°C zohlednit aplikační limity



**Přípustné diferenční tlaky - digitální polohový regulátor 8049 (pro teploty do 120°C)\*  
Kluzné uložení Nerezová ocel/speciální uhlíkové kartáče a SFC**

| Jmenovitá světlost DN [mm] | přípustný diferenční tlak [bar]        |                              |  |                            |  |                              |
|----------------------------|--|------------------------------|--|----------------------------|--|------------------------------|
|                            | Účinná plocha pístu 125cm <sup>2</sup> |                              | Účinná plocha pístu 250cm <sup>2</sup> |                            | Účinná plocha pístu 500cm <sup>2</sup> |                              |
|                            | Osazení pružinou 3 (Standardní)        | Osazení pružinou 4           | Osazení pružinou 3 (Standardní)        | Osazení pružinou 4         | Osazení pružinou 6 (Standardní)        | Osazení pružinou 8           |
|                            | Přívodní tlak vzduchu 4,5bar           | Přívodní tlak vzduchu 5,5bar | Přívodní tlak vzduchu 3bar             | Přívodní tlak vzduchu 4bar | Přívodní tlak vzduchu 3bar             | Přívodní tlak vzduchu 4,5bar |
| 15                         | 102,1                                  | 102,1                        | 102,1                                  | 102,1                      | -                                      | -                            |
| 20                         | 102,1                                  | 102,1                        | 102,1                                  | 102,1                      | -                                      | -                            |
| 25                         | 88                                     | 88                           | 88                                     | 88                         | -                                      | -                            |
| 32                         | 88                                     | 102,1                        | 102,1                                  | 102,1                      | -                                      | -                            |
| 40                         | 67                                     | 83                           | 88                                     | 88                         | -                                      | -                            |
| 50                         | 44                                     | 54                           | 75                                     | 91                         | 102,1                                  | 102,1                        |
| 65                         | 37                                     | 45                           | 63                                     | 76                         | 80                                     | 80                           |
| 80                         | 23                                     | 29                           | 40                                     | 48                         | 48                                     | 48                           |
| 100                        | 15                                     | 16                           | 25                                     | 31                         | 33                                     | 33                           |
| 125                        | 10                                     | 11                           | 17                                     | 21                         | 23                                     | 23                           |
| 150                        | 7                                      | 8                            | 13                                     | 15                         | 15                                     | 16                           |
| 200                        | 4                                      | 5                            | 7                                      | 9                          | 16                                     | 16                           |
| 250                        | 2,7                                    | 3,4                          | 4,6                                    | 5,6                        | 9,5                                    | 10,5                         |

\*Při teplotách nad 120°C zohlednit aplikační limity

**Přípustné diferenční tlaky - digitální polohový regulátor 8049 (pro teploty do 120°C)\*  
Kluzné uložení STN2**

| Jmenovitá světlost DN [mm] | přípustný diferenční tlak [bar]        |                              |  |                            |  |                              |
|----------------------------|--|------------------------------|--|----------------------------|--|------------------------------|
|                            | Účinná plocha pístu 125cm <sup>2</sup> |                              | Účinná plocha pístu 250cm <sup>2</sup> |                            | Účinná plocha pístu 500cm <sup>2</sup> |                              |
|                            | Osazení pružinou 3 (Standardní)        | Osazení pružinou 4           | Osazení pružinou 3 (Standardní)        | Osazení pružinou 4         | Osazení pružinou 6 (Standardní)        | Osazení pružinou 8           |
|                            | Přívodní tlak vzduchu 4,5bar           | Přívodní tlak vzduchu 5,5bar | Přívodní tlak vzduchu 3bar             | Přívodní tlak vzduchu 4bar | Přívodní tlak vzduchu 3bar             | Přívodní tlak vzduchu 4,5bar |
| 15                         | 100                                    | 100                          | 100                                    | 100                        | -                                      | -                            |
| 20                         | 81                                     | 100                          | 100                                    | 100                        | -                                      | -                            |
| 25                         | 60                                     | 75                           | 100                                    | 100                        | 100                                    | 100-                         |
| 32                         | 45                                     | 56                           | 77                                     | 93                         | 100                                    | 100                          |
| 40                         | 31                                     | 38                           | 53                                     | 64                         | 72                                     | 72                           |
| 50                         | 18                                     | 22                           | 31                                     | 38                         | 64                                     | 77                           |
| 65                         | 15                                     | 18                           | 26                                     | 31                         | 53                                     | 62                           |
| 80                         | 9                                      | 10                           | 15                                     | 19                         | 32                                     | 36                           |
| 100                        | 5                                      | 6                            | 9                                      | 11                         | 19                                     | 23                           |
| 125                        | 3                                      | 4                            | 6                                      | 7                          | 13                                     | 16                           |
| 150                        | 2                                      | 3                            | 4                                      | 5                          | 9                                      | 11                           |

\*Při teplotách nad 120°C zohlednit aplikační limity



## Hodnoty Kvs

| DN [mm] | Charakteristika |      |     |     |      |      |      |      |      |      |      |      |      |       |
|---------|-----------------|------|-----|-----|------|------|------|------|------|------|------|------|------|-------|
|         |                 | 100% | 63% | 40% | 25%  | 20%  | 16%  | 12%  | 10%  | 6,3% | 2,5% | 2%   | 1%   | 0,4%  |
| 15      | lineární        | 4    | 2,6 | 1,7 | 1,4  | -    | 0,71 | 0,49 | 0,44 | 0,26 | 0,14 | 0,08 | 0,04 | 0,018 |
|         | rovnoprocentní  | 1,7  | -   | 1,1 | -    | 0,35 | -    | -    | -    | 0,1  | -    | -    | -    | -     |
| 20      | lineární        | 6,4  | -   | -   | -    | -    | 1    | -    | -    | -    | -    | 0,13 | -    | -     |
|         | rovnoprocentní  | 3    | -   | 1,5 | -    | -    | -    | -    | -    | -    | -    | -    | -    | -     |
| 25      | lineární        | 11   | 6,4 | 4   | -    | -    | 1,6  | -    | 0,93 | 0,62 | 0,26 | -    | 0,14 | 0,04  |
|         | rovnoprocentní  | 5    | -   | 2,4 | -    | 1,1  | -    | -    | -    | 0,35 | -    | -    | -    | -     |
| 32      | lineární        | 16   | 10  | -   | -    | -    | -    | -    | -    | -    | -    | -    | -    | -     |
|         | rovnoprocentní  | 8    | 4,7 | -   | -    | -    | -    | -    | -    | -    | -    | -    | -    | -     |
| 40      | lineární        | 26   | 16  | 11  | 7    | -    | -    | -    | -    | -    | -    | -    | -    | -     |
|         | rovnoprocentní  | 11   | 8,5 | -   | 2,75 | -    | -    | -    | -    | -    | -    | -    | -    | -     |
| 50      | lineární        | 45   | 28  | 20  | 12   | 10   | -    | -    | -    | -    | -    | -    | -    | -     |
|         | rovnoprocentní  | 19   | 12  | -   | -    | -    | 3    | -    | -    | -    | -    | -    | -    | -     |
| 65      | lineární        | 52   | 35  | -   | 15   | -    | -    | -    | -    | -    | -    | -    | -    | -     |
|         | rovnoprocentní  | 30   | -   | -   | 8    | -    | -    | -    | -    | -    | -    | -    | -    | -     |
| 80      | lineární        | 92   | 58  | 40  | -    | -    | -    | -    | -    | -    | -    | -    | -    | -     |
|         | rovnoprocentní  | 48   | 35  | -   | -    | -    | -    | -    | -    | -    | -    | -    | -    | -     |
| 100     | lineární        | 154  | 95  | 62  | -    | -    | -    | -    | -    | -    | -    | -    | -    | -     |
|         | rovnoprocentní  | 77   | 48  | -   | -    | -    | -    | -    | -    | -    | -    | -    | -    | -     |
| 125     | lineární        | 237  | -   | 95  | -    | -    | -    | -    | -    | -    | -    | -    | -    | -     |
|         | rovnoprocentní  | 116  | -   | -   | -    | -    | -    | -    | -    | -    | -    | -    | -    | -     |
| 150     | lineární        | 338  | 212 | -   | -    | -    | -    | -    | -    | -    | -    | -    | -    | -     |
|         | rovnoprocentní  | 147  | 90  | -   | -    | -    | -    | -    | -    | -    | -    | -    | -    | -     |
| 200     | lineární        | 560  | 352 | -   | -    | -    | -    | -    | -    | -    | -    | -    | -    | -     |
|         | rovnoprocentní  | 284  | -   | -   | -    | -    | -    | -    | -    | -    | -    | -    | -    | -     |
| 250     | lineární        | 910  | 575 | -   | -    | -    | -    | -    | -    | -    | -    | -    | -    | -     |
|         | rovnoprocentní  | 435  | -   | -   | -    | -    | -    | -    | -    | -    | -    | -    | -    | -     |

Vyobrazení nezávazné

Vyhrazujeme si právo na konstrukční, rozměrové a materiálové změny.

Armatury / Speciální armatury / Šoupátkové GS ventily / Regulační ventil s membránovým pohonem - šoupátkový série SG07

Verze 2

215914 / Vygenerováno 2026/23 CS

VYROBENO V EVROPĚ

+420 317 701700 00

lan@stasto.cz

© STASTO Automation s.r.o.

www.stasto.cz

Otevřít sérii online

Strana 8 / 8

