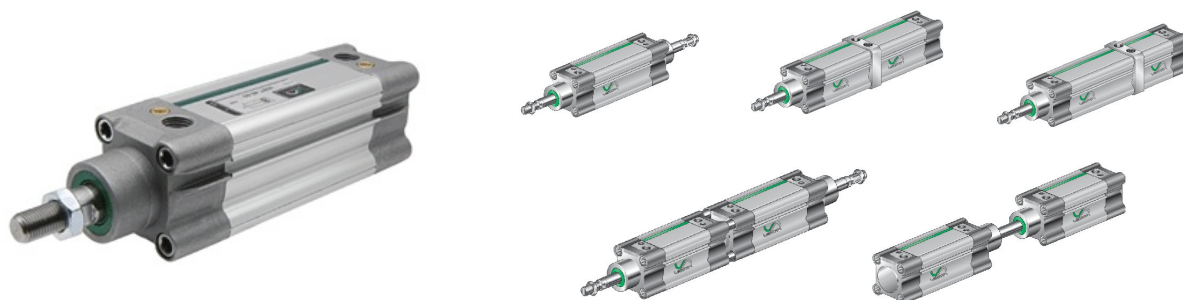


Profilni magnetni cilindar VDMA - ISO 15552 Serija NWT



Konstrukcija	Profilni magnetni cilindar prema VDMA - ISO 15552
Glave	Legura aluminijuma livena pod visokim pritiskom
Klipnjača	Nerđajući čelik X20Cr13 valjan
Cilindarska cev	Aluminijumski profil tvrdo anodizovan
Zaptivke	Poliuretan
Krajnje prigušenje hoda	pneumatski podesivo
Graničnik	mehanički
Temperatura okoline	-10...+80°C (-5...+150°C za izvedbu FKM kompletno, Niskotemperaturna izvedba -30...+80°C)
Temperatura medijuma	0...+40°C
Podmazivanje	nije potrebno
Medij	filtrirani komprimovani vazduh
maksimalni radni pritisak	10bar
Sadržaj isporuke	uklj. maticu klipnjače
Specijalne izvedbe	ATEX, za područja ugrožena eksplozijom
Napomena	tehnička dokumentacija za pribor vidi poseban tehnički list CAD datoteke su dostupne u STASTO Store na www.stasto.eu Magnetni prekidač vidi poseban tehnički list

Ključ tipa

NWT	___ -	___ -	___ -
32 ø32	Hod [mm]	___ -	___ -
40 ø40		P	dvosmerno delujući
50 ø50		SEA	kontinuirana klipnjača
63 ø63		SEP	jednostrukog dejstva Prednja opruga
80 ø80			jednostrukog dejstva Zadnja opruga
100 ø100		VS FKM	Zaptivka klipnjače
125 ø125		VV FKM	kompletno
		LT	Niskotemperaturna izvedba

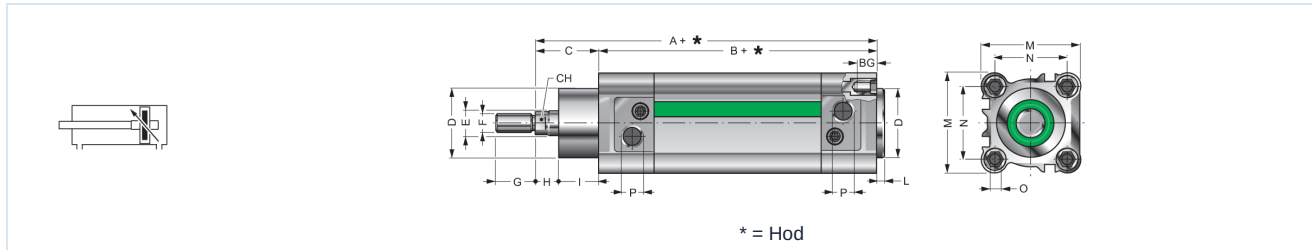


Standardni hodovi, Dužina prigušenja

Ø	25	50	80	100	125	160	200	250	300	350	400	450	500	600	700	800	900	1000	Dužina prigušenja	
32	•	•	•	•	•	•	•	•	•	•	•	•	•							24
40	•	•	•	•	•	•	•	•	•	•	•	•	•							27
50	•	•	•	•	•	•	•	•	•	•	•	•	•							30
63	•	•	•	•	•	•	•	•	•	•	•	•	•							30
80	•	•	•	•	•	•	•	•	•	•	•	•	•	•	•	•	•	•	•	36
100	•	•	•	•	•	•	•	•	•	•	•	•	•	•	•	•	•	•	•	38
125	•	•	•	•	•	•	•	•	•	•	•	•	•	•	•	•	•	•	•	38

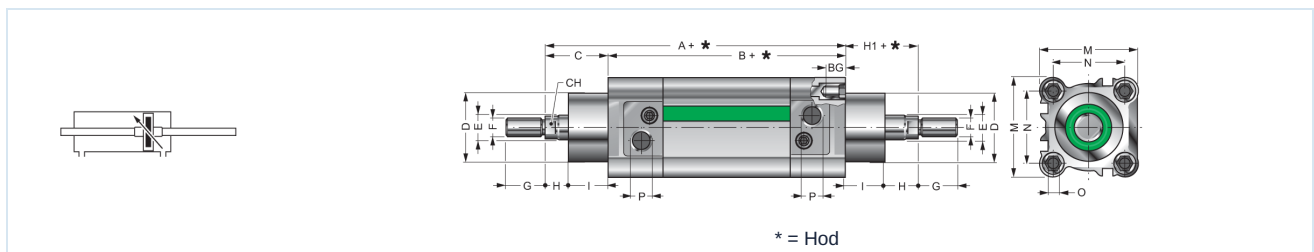
Specijalni hod na upit

NWT ../... dvosmerno delujući



Ø	A	B	C	D	E	F	G	H	I	L	M	N	O	P	BG	CH	Tip
32	120	94	26	30	12	M10x1,25	20	8	18	4	45	32,5	M6	G 1/8	16	10	NWT32/...
40	135	105	30	35	16	M12x1,25	24	8,5	21,5	4	54	38	M6	G 1/4	16	13	NWT40/...
50	143	106	37	40	20	M16x1,5	32	9	28	4	64	46,5	M8	G 1/4	16	17	NWT50/...
63	158	121	37	45	20	M16x1,5	32	8,5	28,5	4	75	56,5	M8	G 3/8	16	17	NWT63/...
80	174	128	46	45	25	M20x1,5	40	11,5	34,5	4	93	72	M10	G 3/8	18	21	NWT80/...
100	189	138	51	55	25	M20x1,5	40	13	38	4	110	89	M10	G 1/2	18	21	NWT100/...
125	225	160	65	60	30	M27x2	54	30	35	5	142	110	M12	G 1/2	22	27	NWT125/...

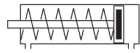
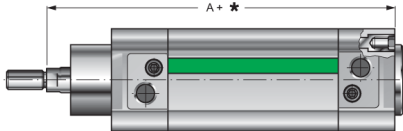
NWT ../... P dvostrukog dejstva, prolazna klipnjača



Ø	A	B	C	D	E	F	G	H	H1	I	L	M	N	O	P	BG	CH	Tip
32	120	94	26	30	12	M10x1,25	20	8	26	18	4	45	32,5	M6	G 1/8	16	10	NWT32/...P
40	135	105	30	35	16	M12x1,25	24	8,5	30	21,5	4	54	38	M6	G 1/4	16	13	NWT40/...P
50	143	106	37	40	20	M16x1,5	32	9	37	28	4	64	46,5	M8	G 1/4	16	17	NWT50/...P
63	158	121	37	45	20	M16x1,5	32	8,5	37	28,5	4	75	56,5	M8	G 3/8	16	17	NWT63/...P
80	174	128	46	45	25	M20x1,5	40	11,5	46	34,5	4	93	72	M10	G 3/8	18	21	NWT80/...P
100	189	138	51	55	25	M20x1,5	40	13	51	38	4	110	89	M10	G 1/2	18	21	NWT100/...P
125	225	160	65	60	30	M27x2	54	30	65	35	5	142	110	M12	G 1/2	22	27	NWT125/...P


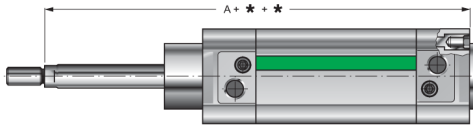


NWT .../... SEA jednostruko delujući, opruga napred

  <p style="text-align: center;">* = Hod za dodatne dimenzije vidi cilindar NWT Standard</p>	Ø	A	Tip
	32	120	NWT32/...SEA
	40	135	NWT40/...SEA
	50	143	NWT50/...SEA
	63	158	NWT63/...SEA
	80	174	NWT80/...SEA
	100	189	NWT100/...SEA

Hod	Sila opruge [N]											
	Ø32		Ø40		Ø50		Ø63		Ø80		Ø100	
	min.	maks.	min.	maks.	min.	maks.	min.	maks.	min.	maks.	min.	maks.
10	50	54	72	82	110	123	110	123	166	180	166	180
20	44	54	62	82	98	123	98	123	152	180	152	180
30	40	54	52	82	86	123	86	123	137	180	137	180
40	35	54	42	82	73	123	73	123	123	180	123	180
50	30	54	32	82	60	123	60	123	110	180	110	180

NWT .../... SEP jednostrukog dejstva, opruga pozadi

  <p style="text-align: center;">* = Hod za dodatne dimenzije vidi cilindar NWT Standard</p>	Ø	A	Tip
	32	120	NWT32/...SEP
	40	135	NWT40/...SEP
	50	143	NWT50/...SEP
	63	158	NWT63/...SEP
	80	174	NWT80/...SEP
	100	189	NWT100/...SEP

Hod	Sila opruge [N]											
	Ø32		Ø40		Ø50		Ø63		Ø80		Ø100	
	min.	maks.	min.	maks.	min.	maks.	min.	maks.	min.	maks.	min.	maks.
10	50	54	72	82	110	123	110	123	166	180	166	180
20	44	54	62	82	98	123	98	123	152	180	152	180
30	40	54	52	82	86	123	86	123	137	180	137	180
40	35	54	42	82	73	123	73	123	123	180	123	180
50	30	54	32	82	60	123	60	123	110	180	110	180



NWT ... TN2 ... Tandem

NWT	___ / ___ TN2
∅	Hod
	P kontinuirana klipnjača
	VS FKM Zaptivka klipnjače
	VV FKM kompletno

za dodatne dimenzije vidi cilindar NWT Standard

∅	A	A1	B	C	D	E	Tip
32	156	68	20	26	20	182	NWT32/...-...TN2..
40	175	73,5	28	30	24	205	NWT40/...-...TN2..
50	171	76,5	18	37	32	208	NWT50/...-...TN2..
63	191	85	21	37	32	228	NWT63/...-...TN2..
80	205	91,5	22	46	40	251	NWT80/...-...TN2..
100	224	98,5	27	51	40	275	NWT100/...-...TN2..
125	265	115	35	65	54	330	NWT125/...-...TN2..

NWT ... BS ... Višepoložajni


NWT	___ / ___ - ___ BS
∅	Hod 1 Hod 2
	VSFKM Zaptivka klipnjače
	VVFKM kompletno

za dodatne dimenzije vidi cilindar NWT Standard

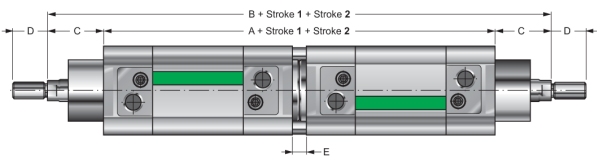
∅	A	A1	B	C	D	E	Tip
32	156	68	20	26	20	182	NWT32/...-...BS..
40	175	73,5	28	30	24	205	NWT40/...-...BS..
50	171	76,5	18	37	32	208	NWT50/...-...BS..
63	191	85	21	37	32	228	NWT63/...-...BS..
80	205	91,5	22	46	40	251	NWT80/...-...BS..
100	224	98,5	27	51	40	275	NWT100/...-...BS..
125	265	115	35	65	54	330	NWT125/...-...BS..



NWT ... CNP ... Višepoložajni na strani dna



NWT	_ /	_ -	_ -	CNP	_ -
	∅	Hod 1	Hod 2		
					VVFKM kompletno



za dodatne dimenzije vidi cilindar NWT Standard

∅	A	B	C	D	E	Tip
32	196	248	26	20	8	NWT32/...-...CNP..
40	218	278	30	24	8	NWT40/...-...CNP..
50	220	294	37	32	8	NWT50/...-...CNP..
63	250	324	37	32	8	NWT63/...-...CNP..
80	264	356	46	40	8	NWT80/...-...CNP..
100	284	386	51	40	8	NWT100/...-...CNP..
125	330	460	65	54	10	NWT125/...-...CNP..

NWT ... CNF ... Višepoložajni na strani klipnjače



NWT	_ /	_ -	_ -	CNF	_ -
	∅	Hod 1	Hod 2		
					VVFKM kompletno



za dodatne dimenzije vidi cilindar NWT Standard

∅	A	E	I	Tip
32	94	48	18	NWT32/...-...CNF..
40	105	54	21,5	NWT40/...-...CNF..
50	106	69	28	NWT50/...-...CNF..
63	121	69	28,5	NWT63/...-...CNF..
80	128	86	34,5	NWT80/...-...CNF..
100	138	91	38	NWT100/...-...CNF..
125	160	100	35	NWT125/...-...CNF..

Pokrovna traka za profilni magnetni cilindar serije NWT



NWT-PCC

Ilustracije nisu obavezujuće
Zadržavamo pravo na konstruktivne, dimenzione i promene materijala.

Verzija 3

213692 / Generisano 2026/24 SR

PROIZVEDENO U EVROPI

+381 11 2399521
balkan@stasto.eu

© STASTO Automatizacija d.o.o.

www.stasto.rs

Otvori seriju online
Strana 6 / 6

