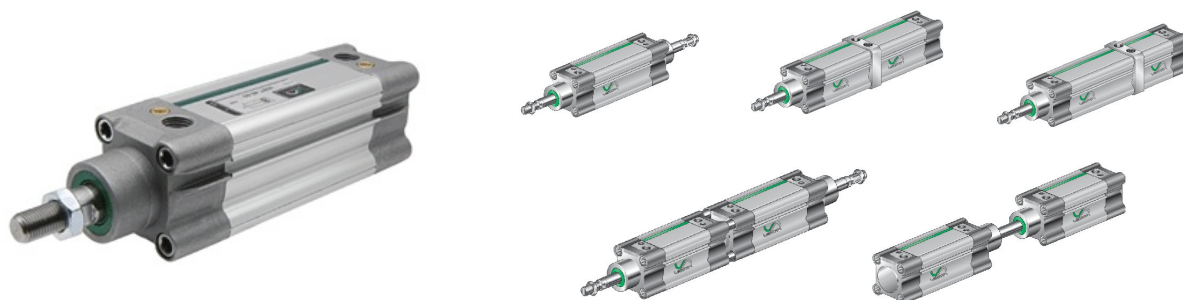


Profilmagnetsylinder VDMA - ISO 15552 Serie NWT



Konstruksjonstype	Profilmagnet-sylinder i henhold til VDMA - ISO 15552
Hoder	Høytrykksstøpt aluminiumslegering
Stempelstang	Rustfritt stål X20Cr13 valset
Sylinderrør	Aluminiumsprofil hardanodisert
Tetninger	Polyuretan
Endedemping	pneumatisk justerbar
Anslag	mekanisk
Omgivelsestemperatur	-10...+80°C (-5...+150°C for utførelse FKM komplett, Lavtemperaturutførelse -30...+80°C)
Mediatemperatur	0...+40°C
Smøring	ikke nødvendig
Medium	filtrert trykkluft
maksimalt driftstrykk	10bar
Leveringsomfang	inkl. stempelstangemutter
Spesialutførelser	ATEX, for eksplosjonsfarlig område
Merknad	teknisk dokumentasjon for tilbehør, se eget datablad CAD-filer er tilgjengelige i STASTO Store på www.stasto.eu Magnetbryter se eget datablad

Typekode

NWT	__ -	___ -	__ -
	32 ø32	Slaglengde [mm]	__ dobbeltvirkende
	40 ø40		P gjennomgående stempelstang
	50 ø50		SEA enkeltvirkende Fjær foran
	63 ø63		SEP enkeltvirkende Fjær bakover
	80 ø80		VS FKM Stempelstangtetting
	100 ø100		VV FKM komplett
	125 ø125		LT Lavtemperaturutførelse

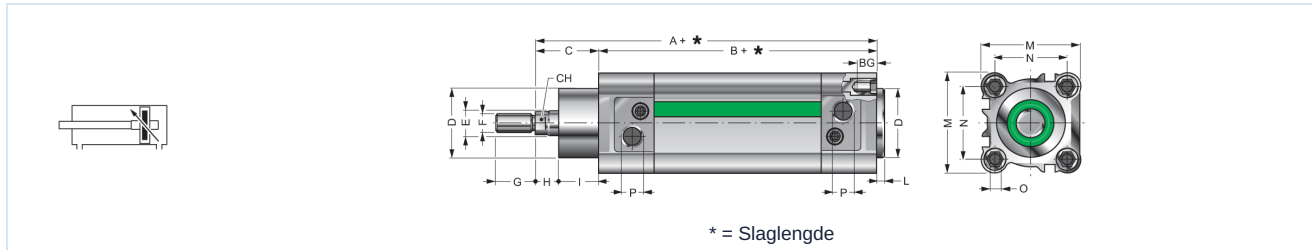


Standard slaglengder, Dempingslengde

Ø	25	50	80	100	125	160	200	250	300	350	400	450	500	600	700	800	900	1000	Dempingslengde	
32	•	•	•	•	•	•	•	•	•	•	•	•	•							24
40	•	•	•	•	•	•	•	•	•	•	•	•	•							27
50	•	•	•	•	•	•	•	•	•	•	•	•	•							30
63	•	•	•	•	•	•	•	•	•	•	•	•	•							30
80	•	•	•	•	•	•	•	•	•	•	•	•	•	•	•	•	•	•	•	36
100	•	•	•	•	•	•	•	•	•	•	•	•	•	•	•	•	•	•	•	38
125	•	•	•	•	•	•	•	•	•	•	•	•	•	•	•	•	•	•	•	38

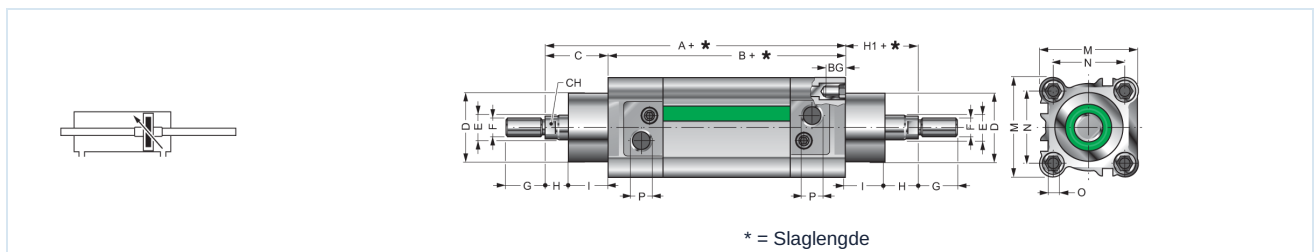
Spesialslaglengde på forespørsel

NWT ../... dobbeltvirkende



Ø	A	B	C	D	E	F	G	H	I	L	M	N	O	P	BG	CH	Type
32	120	94	26	30	12	M10x1,25	20	8	18	4	45	32,5	M6	G 1/8	16	10	NWT32/...
40	135	105	30	35	16	M12x1,25	24	8,5	21,5	4	54	38	M6	G 1/4	16	13	NWT40/...
50	143	106	37	40	20	M16x1,5	32	9	28	4	64	46,5	M8	G 1/4	16	17	NWT50/...
63	158	121	37	45	20	M16x1,5	32	8,5	28,5	4	75	56,5	M8	G 3/8	16	17	NWT63/...
80	174	128	46	45	25	M20x1,5	40	11,5	34,5	4	93	72	M10	G 3/8	18	21	NWT80/...
100	189	138	51	55	25	M20x1,5	40	13	38	4	110	89	M10	G 1/2	18	21	NWT100/...
125	225	160	65	60	30	M27x2	54	30	35	5	142	110	M12	G 1/2	22	27	NWT125/...

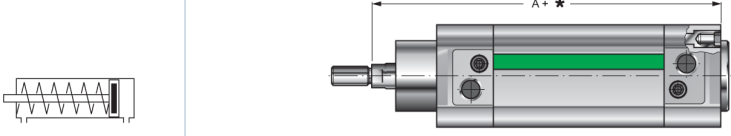
NWT ../... P dobbeltvirkende, gjennomgående stempelstang



Ø	A	B	C	D	E	F	G	H	H1	I	L	M	N	O	P	BG	CH	Type
32	120	94	26	30	12	M10x1,25	20	8	26	18	4	45	32,5	M6	G 1/8	16	10	NWT32/...P
40	135	105	30	35	16	M12x1,25	24	8,5	30	21,5	4	54	38	M6	G 1/4	16	13	NWT40/...P
50	143	106	37	40	20	M16x1,5	32	9	37	28	4	64	46,5	M8	G 1/4	16	17	NWT50/...P
63	158	121	37	45	20	M16x1,5	32	8,5	37	28,5	4	75	56,5	M8	G 3/8	16	17	NWT63/...P
80	174	128	46	45	25	M20x1,5	40	11,5	46	34,5	4	93	72	M10	G 3/8	18	21	NWT80/...P
100	189	138	51	55	25	M20x1,5	40	13	51	38	4	110	89	M10	G 1/2	18	21	NWT100/...P
125	225	160	65	60	30	M27x2	54	30	65	35	5	142	110	M12	G 1/2	22	27	NWT125/...P



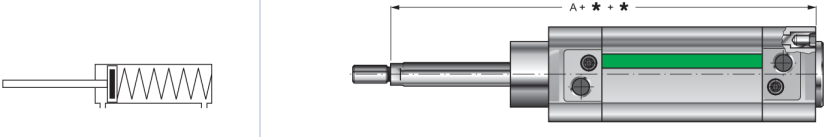
NWT .../... SEA enkeltvirkende, fjær foran

	\varnothing	A	Type
	32	120	NWT32/...SEA
	40	135	NWT40/...SEA
	50	143	NWT50/...SEA
	63	158	NWT63/...SEA
	80	174	NWT80/...SEA
	100	189	NWT100/...SEA

* = Slaglengde
for ytterligere dimensjoner se sylinder NWT Standard

Slaglengde	Fjærkraft [N]											
	Ø32		Ø40		Ø50		Ø63		Ø80		Ø100	
	min.	maks.	min.	maks.	min.	maks.	min.	maks.	min.	maks.	min.	maks.
10	50	54	72	82	110	123	110	123	166	180	166	180
20	44	54	62	82	98	123	98	123	152	180	152	180
30	40	54	52	82	86	123	86	123	137	180	137	180
40	35	54	42	82	73	123	73	123	123	180	123	180
50	30	54	32	82	60	123	60	123	110	180	110	180

NWT .../... SEP enkeltvirkende, fjær bakover

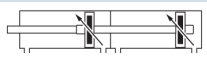
	\varnothing	A	Type
	32	120	NWT32/...SEP
	40	135	NWT40/...SEP
	50	143	NWT50/...SEP
	63	158	NWT63/...SEP
	80	174	NWT80/...SEP
	100	189	NWT100/...SEP

* = Slaglengde
for ytterligere dimensjoner se sylinder NWT Standard

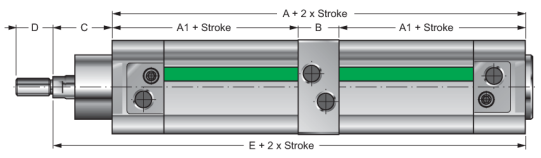
Slaglengde	Fjærkraft [N]											
	Ø32		Ø40		Ø50		Ø63		Ø80		Ø100	
	min.	maks.	min.	maks.	min.	maks.	min.	maks.	min.	maks.	min.	maks.
10	50	54	72	82	110	123	110	123	166	180	166	180
20	44	54	62	82	98	123	98	123	152	180	152	180
30	40	54	52	82	86	123	86	123	137	180	137	180
40	35	54	42	82	73	123	73	123	123	180	123	180
50	30	54	32	82	60	123	60	123	110	180	110	180



NWT ... TN2 ... Tandem



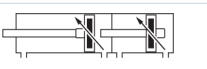
NWT	__ /	___ TN2	---
	Ø	Slaglengde	
			P gjennomgående stempelstang
			VS FKM Stempelstangtetting
			VV FKM komplett



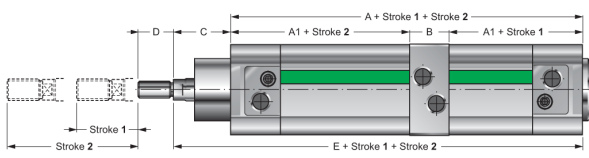
for ytterligere dimensjoner se sylinder NWT Standard

Ø	A	A1	B	C	D	E	Type
32	156	68	20	26	20	182	NWT32/...-...TN2..
40	175	73,5	28	30	24	205	NWT40/...-...TN2..
50	171	76,5	18	37	32	208	NWT50/...-...TN2..
63	191	85	21	37	32	228	NWT63/...-...TN2..
80	205	91,5	22	46	40	251	NWT80/...-...TN2..
100	224	98,5	27	51	40	275	NWT100/...-...TN2..
125	265	115	35	65	54	330	NWT125/...-...TN2..

NWT ... BS ... Flerposisjon



NWT	__ /	___ -	___ BS	---
	Ø	Slaglengde 1	Slaglengde 2	VSFKM Stempelstangtetting
				VVFKM komplett




for ytterligere dimensjoner se sylinder NWT Standard

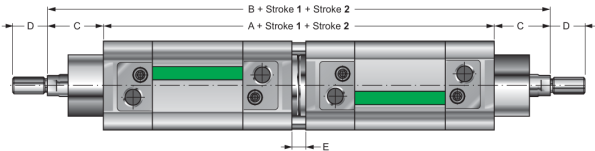
Ø	A	A1	B	C	D	E	Type
32	156	68	20	26	20	182	NWT32/...-...BS..
40	175	73,5	28	30	24	205	NWT40/...-...BS..
50	171	76,5	18	37	32	208	NWT50/...-...BS..
63	191	85	21	37	32	228	NWT63/...-...BS..
80	205	91,5	22	46	40	251	NWT80/...-...BS..
100	224	98,5	27	51	40	275	NWT100/...-...BS..
125	265	115	35	65	54	330	NWT125/...-...BS..



NWT ... CNP ... Flerposisjon bunnside



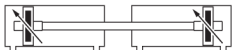
NWT	_ /	_ -	_ CNP	_ -
	Ø	Slaglengde 1	Slaglengde 2	VSFKM Stempelstangtetting
				VVFKM komplett



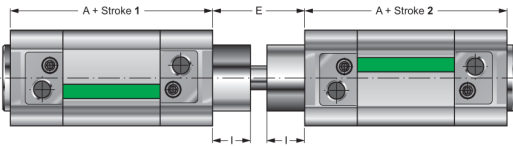
for ytterligere dimensjoner se sylinder NWT Standard

Ø	A	B	C	D	E	Type
32	196	248	26	20	8	NWT32/...-...CNP..
40	218	278	30	24	8	NWT40/...-...CNP..
50	220	294	37	32	8	NWT50/...-...CNP..
63	250	324	37	32	8	NWT63/...-...CNP..
80	264	356	46	40	8	NWT80/...-...CNP..
100	284	386	51	40	8	NWT100/...-...CNP..
125	330	460	65	54	10	NWT125/...-...CNP..

NWT ... CNF ... Flerposisjon stempelstangside



NWT	_ /	_ -	_ CNF	_ -
	Ø	Slaglengde 1	Slaglengde 2	VSFKM Stempelstangtetting
				VVFKM komplett



for ytterligere dimensjoner se sylinder NWT Standard

Ø	A	E	I	Type
32	94	48	18	NWT32/...-...CNF..
40	105	54	21,5	NWT40/...-...CNF..
50	106	69	28	NWT50/...-...CNF..
63	121	69	28,5	NWT63/...-...CNF..
80	128	86	34,5	NWT80/...-...CNF..
100	138	91	38	NWT100/...-...CNF..
125	160	100	35	NWT125/...-...CNF..

Dekkbånd for profilmagnet-sylinder serie NWT



NWT-PCC

Illustrasjoner er ikke bindende
Med forbehold om konstruksjons-, mål- og materialendringer