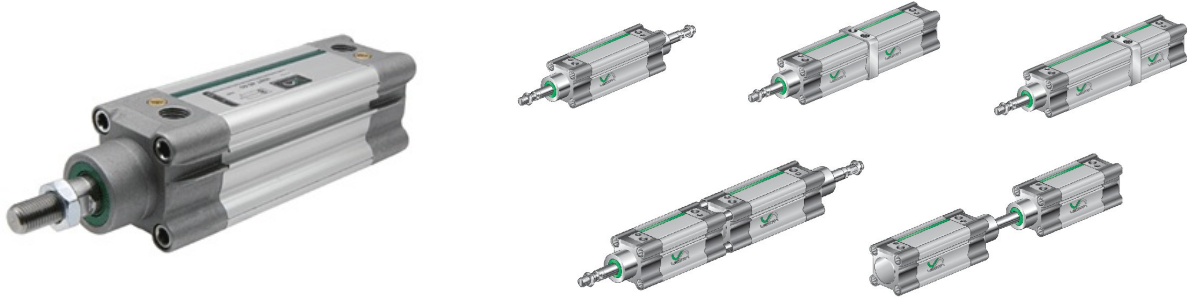


## Profiilimagneettisylinteri VDMA - ISO 15552 Sarja NWT



Rakenne	Profiilimagneettisylinteri standardin mukaisesti VDMA - ISO 15552
Päät	Korkeapainevealettua alumiiniseos
Männänvarsi	Ruostumaton teräs X20Cr13 rullattu
Sylinteriputki	Kovaanodisoitu alumiiniprofiili
Tiivisteet	Polyuretaani
Päätyvaimennus	pneumaattisesti säädettävä
Vastepysäytin	mekaaninen
Ympäristön lämpötila	-10...+80°C (-5...+150°C mallille varten FKM täydellinen, Matalalämpötilaversio -30...+80°C)
Aineen lämpötila	0...+40°C
Voitelu	ei tarpeen
Aineväliaine	suodatettu paineilma
suurin käyttöpaine	10bar
Toimitussisältö	sis. männänvarren mutteri mukana
Erikoismallit	ATEX, räjähdysvaaralliselle alueelle
Huomautus	tekniset asiakirjat lisävarusteille, katso erillinen datasisivu CAD-tiedostot ovat saatavilla STASTO Storesta osoitteessa <a href="http://www.stasto.eu">www.stasto.eu</a> Magneettikytkin, katso erillinen datasisivu

### Tyypikoodi

NWT	__ -	__ -	__ -
32 ø32	Isku [mm]		kaksitoiminen
40 ø40		P	läpimenevä männänvarsi
50 ø50		SEA	yksitoiminen Jousi edessä
63 ø63		SEP	yksitoiminen Takajousi
80 ø80			VS FKM Männänvarren tiiviste
100 ø100			VV FKM täydellinen
125 ø125			LT Matalalämpötilaversio

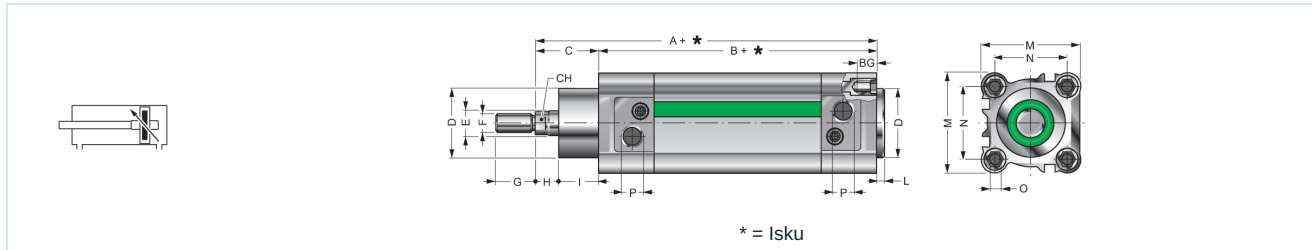


## Vakiovakiot iskut pituudet, Vaimennuspituus

Ø	25	50	80	100	125	160	200	250	300	350	400	450	500	600	700	800	900	1000	Vaimennuspituus	
32	•	•	•	•	•	•	•	•	•	•	•	•	•							24
40	•	•	•	•	•	•	•	•	•	•	•	•	•							27
50	•	•	•	•	•	•	•	•	•	•	•	•	•							30
63	•	•	•	•	•	•	•	•	•	•	•	•	•							30
80	•	•	•	•	•	•	•	•	•	•	•	•	•	•	•	•	•	•	•	36
100	•	•	•	•	•	•	•	•	•	•	•	•	•	•	•	•	•	•	•	38
125	•	•	•	•	•	•	•	•	•	•	•	•	•	•	•	•	•	•	•	38

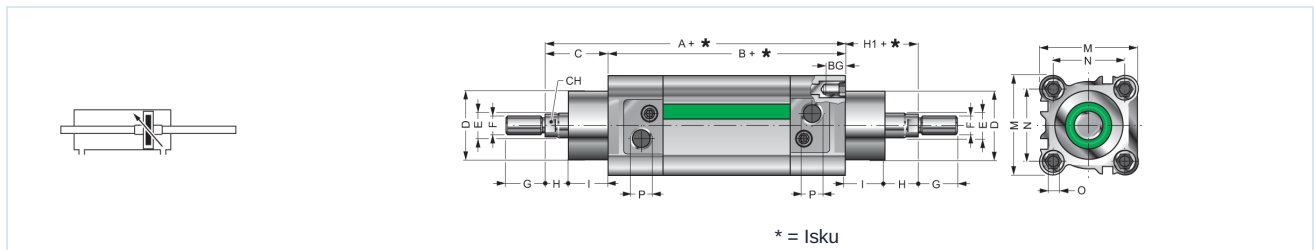
Erikoisisku pyynnöstä

## NWT ../... kaksitoiminen



Ø	A	B	C	D	E	F	G	H	I	L	M	N	O	P	BG	CH	Tyyppi
32	120	94	26	30	12	M10x1,25	20	8	18	4	45	32,5	M6	G 1/8	16	10	NWT32/...
40	135	105	30	35	16	M12x1,25	24	8,5	21,5	4	54	38	M6	G 1/4	16	13	NWT40/...
50	143	106	37	40	20	M16x1,5	32	9	28	4	64	46,5	M8	G 1/4	16	17	NWT50/...
63	158	121	37	45	20	M16x1,5	32	8,5	28,5	4	75	56,5	M8	G 3/8	16	17	NWT63/...
80	174	128	46	45	25	M20x1,5	40	11,5	34,5	4	93	72	M10	G 3/8	18	21	NWT80/...
100	189	138	51	55	25	M20x1,5	40	13	38	4	110	89	M10	G 1/2	18	21	NWT100/...
125	225	160	65	60	30	M27x2	54	30	35	5	142	110	M12	G 1/2	22	27	NWT125/...

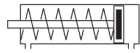
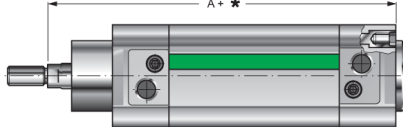
## NWT ../... P kaksitoiminen, läpimenevä männänvarsi



Ø	A	B	C	D	E	F	G	H	H1	I	L	M	N	O	P	BG	CH	Tyyppi
32	120	94	26	30	12	M10x1,25	20	8	26	18	4	45	32,5	M6	G 1/8	16	10	NWT32/...P
40	135	105	30	35	16	M12x1,25	24	8,5	30	21,5	4	54	38	M6	G 1/4	16	13	NWT40/...P
50	143	106	37	40	20	M16x1,5	32	9	37	28	4	64	46,5	M8	G 1/4	16	17	NWT50/...P
63	158	121	37	45	20	M16x1,5	32	8,5	37	28,5	4	75	56,5	M8	G 3/8	16	17	NWT63/...P
80	174	128	46	45	25	M20x1,5	40	11,5	46	34,5	4	93	72	M10	G 3/8	18	21	NWT80/...P
100	189	138	51	55	25	M20x1,5	40	13	51	38	4	110	89	M10	G 1/2	18	21	NWT100/...P
125	225	160	65	60	30	M27x2	54	30	65	35	5	142	110	M12	G 1/2	22	27	NWT125/...P


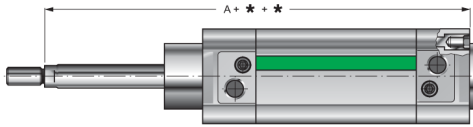


### NWT .../... SEA yksitoiminen, jousi edessä

	 <p style="text-align: center;">* = Isku muita mittoja varten katso sylinteri NWT Standard</p>	Ø	A	Tyyppi
		32	120	NWT32/...SEA
		40	135	NWT40/...SEA
		50	143	NWT50/...SEA
		63	158	NWT63/...SEA
		80	174	NWT80/...SEA
		100	189	NWT100/...SEA

Isku	Jousivoima [N]											
	Ø32		Ø40		Ø50		Ø63		Ø80		Ø100	
	min.	maks.	min.	maks.	min.	maks.	min.	maks.	min.	maks.	min.	maks.
10	50	54	72	82	110	123	110	123	166	180	166	180
20	44	54	62	82	98	123	98	123	152	180	152	180
30	40	54	52	82	86	123	86	123	137	180	137	180
40	35	54	42	82	73	123	73	123	123	180	123	180
50	30	54	32	82	60	123	60	123	110	180	110	180


### NWT .../... SEP yksitoiminen, jousi takana

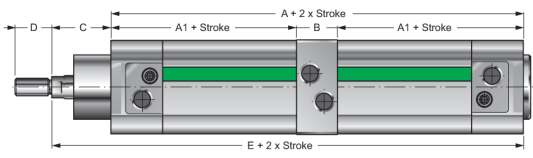
	 <p style="text-align: center;">* = Isku muita mittoja varten katso sylinteri NWT Standard</p>	Ø	A	Tyyppi
		32	120	NWT32/...SEP
		40	135	NWT40/...SEP
		50	143	NWT50/...SEP
		63	158	NWT63/...SEP
		80	174	NWT80/...SEP
		100	189	NWT100/...SEP

Isku	Jousivoima [N]											
	Ø32		Ø40		Ø50		Ø63		Ø80		Ø100	
	min.	maks.	min.	maks.	min.	maks.	min.	maks.	min.	maks.	min.	maks.
10	50	54	72	82	110	123	110	123	166	180	166	180
20	44	54	62	82	98	123	98	123	152	180	152	180
30	40	54	52	82	86	123	86	123	137	180	137	180
40	35	54	42	82	73	123	73	123	123	180	123	180
50	30	54	32	82	60	123	60	123	110	180	110	180



## NWT ... TN2 ... Tandem


							
NWT	__ /	__ TN2	__				
	∅	Isku					
			P	läpimenevä männänvarsi			
				VS FKM Männänvarren tiiviste			
				VV FKM täydellinen			

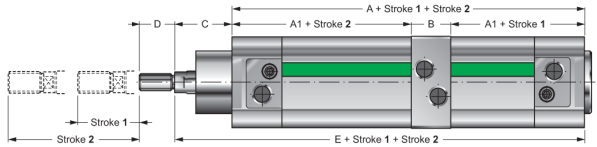


muita mittoja varten katso sylinteri NWT Standard

∅	A	A1	B	C	D	E	Tyyppi
32	156	68	20	26	20	182	NWT32/...-...TN2..
40	175	73,5	28	30	24	205	NWT40/...-...TN2..
50	171	76,5	18	37	32	208	NWT50/...-...TN2..
63	191	85	21	37	32	228	NWT63/...-...TN2..
80	205	91,5	22	46	40	251	NWT80/...-...TN2..
100	224	98,5	27	51	40	275	NWT100/...-...TN2..
125	265	115	35	65	54	330	NWT125/...-...TN2..

## NWT ... BS ... Moniasentoinen

							
NWT	__ /	__ -	__ BS	__			
	∅	Isku 1	Isku 2				
				VSFKM			
				Männänvarren tiiviste			
				VVFKM täydellinen			




muita mittoja varten katso sylinteri NWT Standard

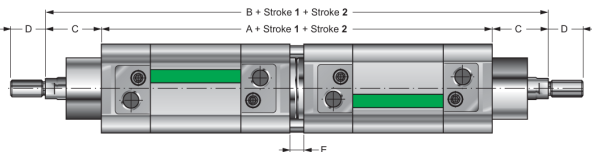
∅	A	A1	B	C	D	E	Tyyppi
32	156	68	20	26	20	182	NWT32/...-...BS..
40	175	73,5	28	30	24	205	NWT40/...-...BS..
50	171	76,5	18	37	32	208	NWT50/...-...BS..
63	191	85	21	37	32	228	NWT63/...-...BS..
80	205	91,5	22	46	40	251	NWT80/...-...BS..
100	224	98,5	27	51	40	275	NWT100/...-...BS..
125	265	115	35	65	54	330	NWT125/...-...BS..



## NWT ... CNP ... Moniasentoinen pohjapuolella



NWT	__ /	___ -	___ CNP	__
	∅	Isku 1	Isku 2	VSFKM Männänvarren tiiviste
				VVFKM täydellinen



muita mittoja varten katso sylinteri NWT Standard

∅	A	B	C	D	E	Tyyppi
32	196	248	26	20	8	NWT32/...-...CNP..
40	218	278	30	24	8	NWT40/...-...CNP..
50	220	294	37	32	8	NWT50/...-...CNP..
63	250	324	37	32	8	NWT63/...-...CNP..
80	264	356	46	40	8	NWT80/...-...CNP..
100	284	386	51	40	8	NWT100/...-...CNP..
125	330	460	65	54	10	NWT125/...-...CNP..

## NWT ... CNF ... Moniasentoinen, männänvarren puoli



NWT	__ /	___ -	___ CNF	__
	∅	Isku 1	Isku 2	VSFKM Männänvarren tiiviste
				VVFKM täydellinen



muita mittoja varten katso sylinteri NWT Standard

∅	A	E	I	Tyyppi
32	94	48	18	NWT32/...-...CNF..
40	105	54	21,5	NWT40/...-...CNF..
50	106	69	28	NWT50/...-...CNF..
63	121	69	28,5	NWT63/...-...CNF..
80	128	86	34,5	NWT80/...-...CNF..
100	138	91	38	NWT100/...-...CNF..
125	160	100	35	NWT125/...-...CNF..

## Peitenauha profiilimagneettisylintereille, sarja NWT



NWT-PCC

Kuvat eivät ole sitovia  
Oikeus rakenne-, mitta- ja materiaalimuutoksiin pidätetään

