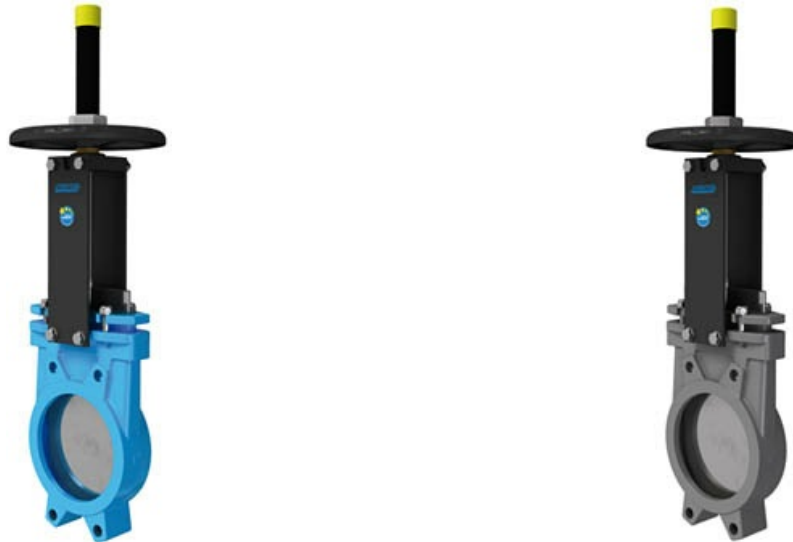


Plattspjällventil med handratt Serie A1V2



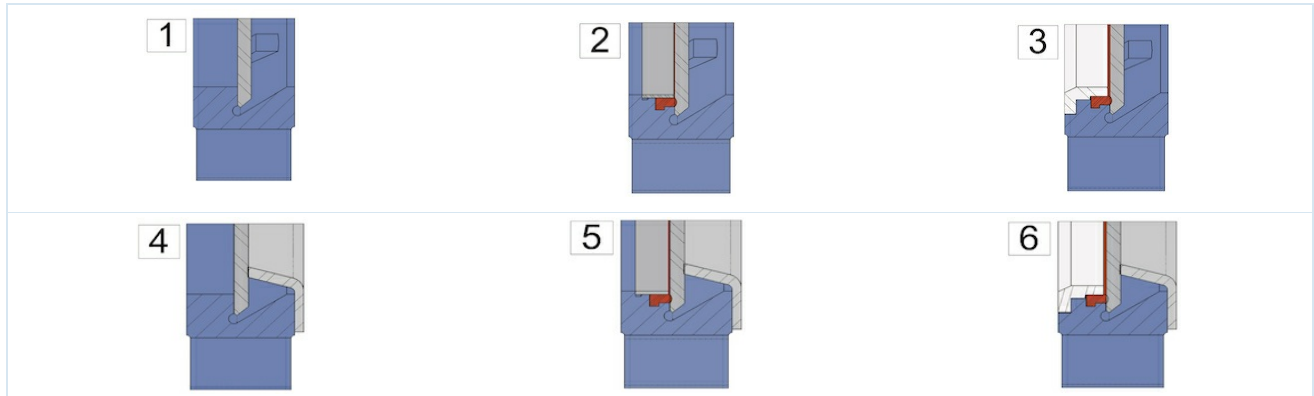
Konstruktionstyp	Plattspjällventil med handratt, Mellanflänsutförande, tätande på ena sidan, stigande spindel, Förpackning manuellt justerbar
Manövrering	med handhjul
Anslutning	Flänsar DN50...DN500 enligt EN1092-2 PN10
Material	se materialtabell
Medietemperatur	Hus Gråjärn EN-GJL-250 respektive Segjärn EN-GJS-500-7 -10...120°C, Hus Rostfritt stål 1.4408 - 30...120°C, dessutom även beroende på packnings- och tätningmaterialet - se tabell, högre temperaturer på begäran
Driftryck	upp till nominellt tryck enligt tabell VARNING: Sliden kan trycksättas mot flödesriktningen med 30% av det maximala driftrycket. Därvid kan ett mindre läckage uppstå i stängt läge.
Flödesriktning	Markeras med en pil. För torra medier rekommenderar vi ett flöde mot pilens riktning. VARNING: Sliden kan trycksättas mot flödesriktningen med 30% av det maximala driftrycket. Därvid kan ett mindre läckage uppstå i stängt läge.
Monteringsätt	Installation i styvt rörsystem
Monteringsläge	vertikalt uppåt, annan monteringsposition på begäran
Tillbehör	monterad mekaniska ändlägesbrytare respektive induktiva närhetsgivare
ATEX	kan användas i explosionsfarligt område zon 2 och 22 (ATEX zon 1 och 21 på begäran)
Specialutföranden	Nominella diametrar upp till 1200mm, icke stigande spindel, enkelverkande eller dubbelverkande pneumatiskt ställdon, Elektriskt ställdon, Glidskivor slidplatta PTFE, Spolhål, andra nominella tryck på begäran



Materialtabell:

Typ	A1V2H2-5-...-B	A1V2I2-5-...
Hus	Gråjärn EN-GJL-250 respektive Segjärn EN-GJS-500-7 epoxibelagd RAL5015, Beläggning 80µm	Rostfritt stål 1.4408
Slidplatta	Rostfritt stål 1.4301	Rostfritt stål 1.4401
Anslutningsplattor	Stål belagd	Stål belagd
Förpackning (standard)	PTFE-syntetisk/EPDM	PTFE-syntetisk/EPDM
Sätetätning (standard)	EPDM	EPDM
Glidskivor slidplatta	RCH-1000(Polyeten)	RCH-1000(Polyeten)
Spindel	Rostfritt stål 1.4305	Rostfritt stål 1.4305
Handratt	Segjärn EN-GJS-500-7	Segjärn EN-GJS-500-7

Sättesvarianter tätande på ena sidan:



1 ...metalltätande tätning	2 ...mjuk tätning med Fixiering (Standard)	3 ...mjuk tätning med förstärkt Fixiering respektive Avstrykare för slidplatta
4 ...metalltätande med abrasionsskydd	5 ...mjuk tätning med Fixiering och nötningsskydd	6 ...mjuk tätning med förstärkt Fixiering respektive Avstrykare för slidplatta och nötningsskydd

Möjliga förpackningar:

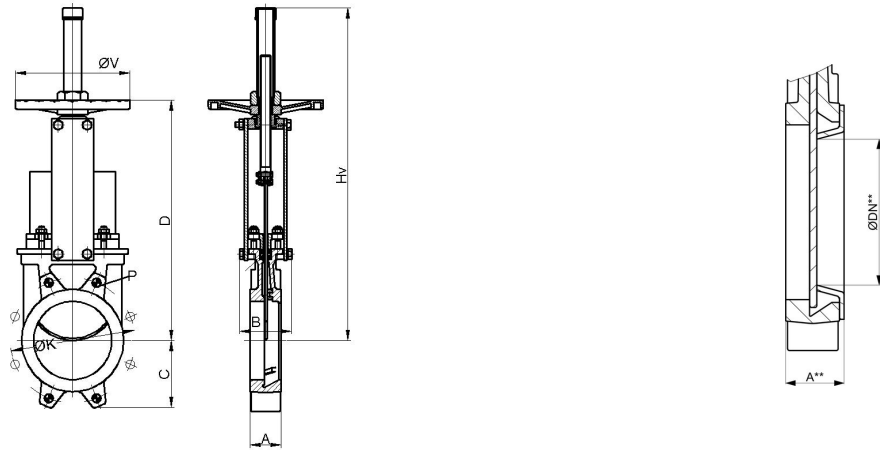
Förpackning	Medietemperatur [°C]	Applikationsexempel
PTFE-syntetisk/EPDM	-15 ...+90	neutrala vätskor, Vätskor med 5 % fasta partiklar, Granulat, slamm
PTFE-syntetisk/FKM	-15 ...+180	Vätskor, Vätskor med 5 % fasta partiklar, Granulat, slamm
PTFE	-30 ...+200	för nästan alla vätskor

Möjliga sätetätningar:

Tätning	Medietemperatur [°C]	Läckage [i % av flödet]	Applikationsexempel
EPDM	-5...+90	0	neutrala vätskor, Vätskor med 5 % fasta partiklar, Granulat, slamm
metallisk	-20...+650	1,5	torra medier och vätskor med 5% fastämnesandelar, Granulat, slamm
PTFE	-20 ...+180	0,5	Lutar och syror
FKM	0...+180	0	Syror, Bränslen och oljehaltiga vätskor
NBR	-20...+90	0	Oljor och oljehaltiga vätskor
Silikon	-25...+200	0	Livsmedel och farmaceutiska produkter



Mått:



inkl. Nötningsskydd

Nominell diameter DN[mm]	ØDN**	max. drifttryck [bar]	A	A**	B	C	D	Hv	ØK	Djup* P	ØV	Kv-värde [m ³ /h]	Kv-värde*** [m ³ /h]	Vikt [kg]
50	25	10	40	46	92	63	280	409	125	8	225	206	28	7
65	39	10	40	46	92	70	308	436	145	8	225	305	72	8
80	52	10	50	56	92	92	333	469	160	9	225	485	137	9
100	72	10	50	56	92	105	373	502	180	9	225	895	279	11
125	97	10	50	56	102	120	406	585	210	9	225	1550	548	13
150	119	10	60	66	102	130	458	644	240	10	225	2095	851	17
200	167	10	60	66	119	160	578	815	295	10	325	3834	1888	28
250	217	10	70	77	119	198	679	1016	350	12	325	5375	3400	40
300	259	6	70	77	119	234	779	1116	400	12	380	8083	4845	56
350	302	6	96	105	290	256	906	1336	460	21	450	10700	6808	94
400	352	6	100	109	290	292	1012	1442	515	21	450	14200	9746	116
450	400	5	106	115	290	308	1098	1628	565	22	450	18405	12442	162
500	449	4	110	119	290	340S	1210	1738	620	22	450	23215	15979	191

*Gängdjup, DN600 ...DN1200 på begäran

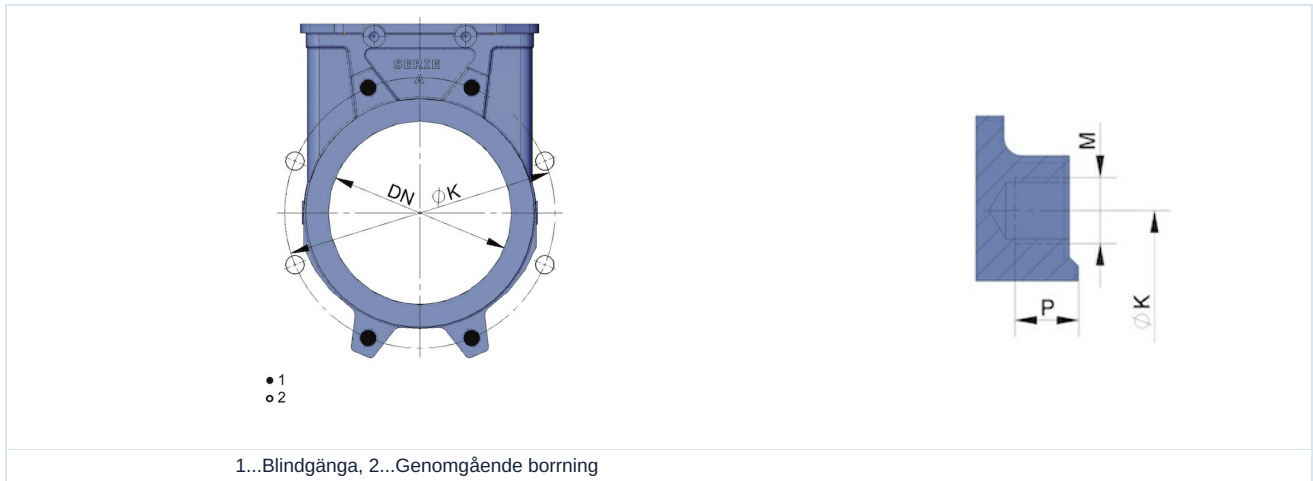
***Kv-värde inkl. Nötningsskydd

Ändlägesbrytare

Typ	MSU01A	MSU05	MSU03	MSU04
				
Tillverkare/typ	Siemens 3SE5122	IFM IG0011	IFM IGS208	IFM NG501A
Beskrivning	Brytare/slutare	M18, 20-250VAC/DC, NO, 2-ledare, Kabel 2m	M18, 10-30VDC, NO, 2-ledare eller 3-ledare, Kabel 2m	M18, ATEX EEx i, Kabel 2m
Omgivningstemperatur	-25 ...+85°C	-25 ...+80°C	-25 ...+70°C	-20 ...+70°C
Kapslingsklass	IP66	IP67	IP67	IP67
maximal kopplingseffekt	230VAC/6A 24VDC/0,27A	AC 250mA, DC 100mA	DC 100mA	-



Flänsinformationer:



Nominell diameter DN[mm]	Antal blindgångar	Antal genomgående borrhål	ØK	M	Djup Blindgänga P
50	4	-	125	M16	8
65	4	-	145	M16	8
80	4	4	160	M16	9
100	4	4	180	M16	9
125	4	4	210	M16	9
150	4	4	240	M20	10
200	4	4	295	M20	10
250	6	6	350	M20	12
300	6	6	400	M20	12
350	10	6	460	M20	21
400	10	6	515	M24	21
450	14	6	565	M24	22
500	14	6	620	M24	22

DN600 ...DN1200 på begäran

Bilderna är inte bindande
Rätt till konstruktions-, mått- och materialändringar förbehålles

[Ventiler](#) / [Ventiler, spjäll och avstängningsslidventiler – manuella](#) / [Spjällventil](#)

