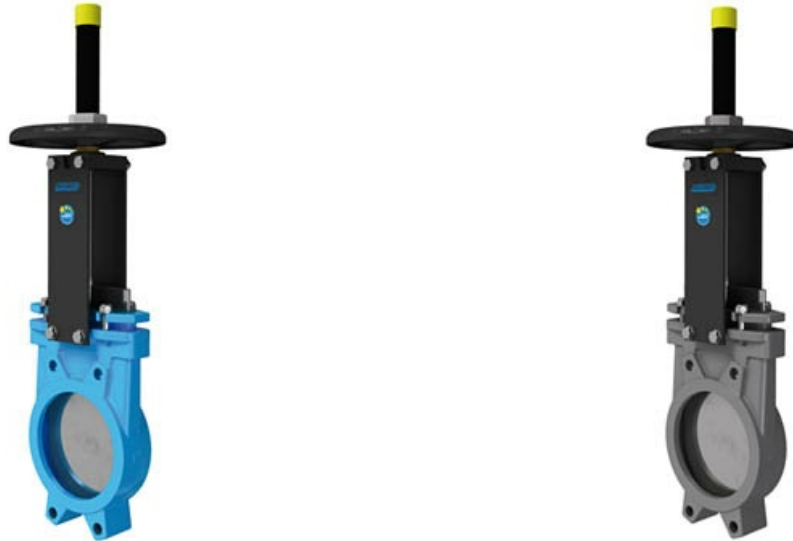


Ploščati zasun z ročnim kolesom Serija A1V2



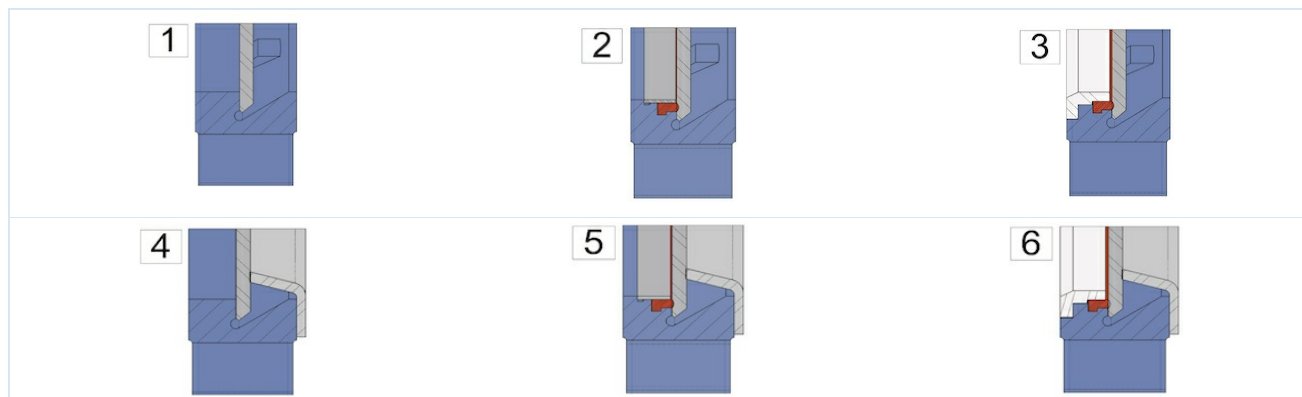
Konstrukcija	Ploščati zasun z ročnim kolesom, Vmesna prirobnična izvedba, enostransko tesnenje, dvigajoče se vreteno, Ročno nastavljivo pakiranje
Aktiviranje	z ročnim kolesom
Priključek	Prirobnice DN50...DN500 po EN1092-2 PN10
Materiali	glej tabelo materialov
Temperatura medija	Ohišje Siva litina EN-GJL-250 oziroma Nodularna litina EN-GJS-500-7 -10...120°C, Ohišje Nerjavno jeklo 1.4408 -30...120°C, dodatno še odvisno od materiala pakiranja in tesnila - glej tabelo, višje temperature na zahtevo
Obratovalni tlak	do nazivnega tlaka v skladu s tabelo POZOR: Drsnik je mogoče tlačno obremeniti v nasprotni smeri pretoka s 30% maksimalnega obratovalnega tlaka. Pri tem lahko v zaprtem položaju nastane rahlo puščanje..
Smer pretoka	Označeno s puščico. Pri suhih medijih priporočamo pretok v nasprotni smeri puščice. POZOR: Drsnik je mogoče tlačno obremeniti v nasprotni smeri pretoka s 30% maksimalnega obratovalnega tlaka. Pri tem lahko v zaprtem položaju nastane rahlo puščanje..
Način pritrditve	Vgradnja v tog cevovodni sistem
Položaj vgradnje	navpično navzgor, druga vgradna lega na zahtevo
Dodatna oprema	montiran mehanska končna stikala oziroma induktivna bližinska stikala
ATEX	uporabno v eksplozijsko ogroženem območju cona 2 in 22 (ATEX cona 1 in 21 na zahtevo)
Posebne izvedbe	Nazivne širine do 1200mm, nevzpenjalno vreteno, enodelujoči ali dvodelujoči pnevmatski pogon, Električni pogon, Drsne ploščice drsna plošča ventila PTFE, Izpiralne izvrtine, drugi nazivni tlaki na zahtevo



Tabela materialov:

Tip	A1V2H2-5-...-B	A1V2I2-5-...
Ohišje	Siva litina EN-GJL-250 oziroma Nodularna litina EN-GJS-500-7 epoksi prevlečen RAL5015, Premazovanje 80µm	Nerjavno jeklo 1.4408
Drsna plošča	Nerjavno jeklo 1.4301	Nerjavno jeklo 1.4401
Priključne plošče	jeklo prevlečen	jeklo prevlečen
Pakiranje (standardno)	PTFE-sintetično/EPDM	PTFE-sintetično/EPDM
Tesnilo sedeža (standardno)	EPDM	EPDM
Drsne ploščice drsna plošča ventila	RCH-1000(polietilen)	RCH-1000(polietilen)
vreteno	Nerjavno jeklo 1.4305	Nerjavno jeklo 1.4305
ročni kolesnik	Nodularna litina EN-GJS-500-7	Nodularna litina EN-GJS-500-7

Različice sedeža enostransko tesnilne:



1 ...kovinsko tesnjenje	2 ...mehko tesnilno s pritrdilnim obročem Fixierringa (Standardno)	3 ...mehko tesnilno z ojačanim pritrdilnim obročem FixiRing oziroma strgalo za drsno ploščo
4 ...kovinsko tesnjenje z zaščito proti abraziji	5 ...mehko tesnilno s pritrdilnim obročem in zaščito proti obrabi	6 ...mehko tesnilno z ojačanim pritrdilnim obročem FixiRing oziroma strgalo za drsno ploščo in zaščita proti obrabi

Možna pakiranja:

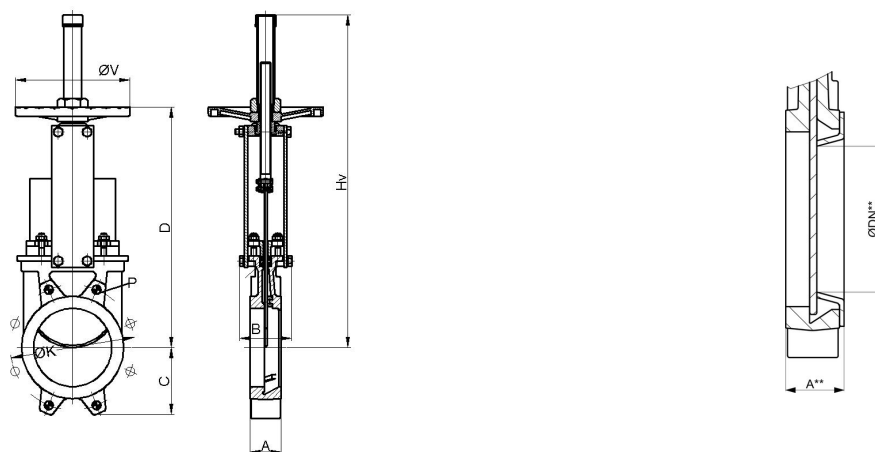
Pakiranje	Temperatura medija [°C]	Primeri uporabe
PTFE-sintetično/EPDM	-15 ...+90	nevtralne tekočine, Tekočine s 5 % deležem trdnih delcev, Granulat, Mulj
PTFE-sintetično/FKM	-15 ...+180	Tekočine, Tekočine s 5 % deležem trdnih delcev, Granulat, Mulj
PTFE	-30 ...+200	za skoraj vse tekočine

Možna tesnila sedeža:

Tesnilo	Temperatura medija [°C]	Puščanje [v % pretoka]	Primeri uporabe
EPDM	-5...+90	0	nevtralne tekočine, Tekočine s 5 % deležem trdnih delcev, Granulat, Mulj
kovinski	-20...+650	1,5	suhi mediji in tekočine s 5% deležem trdnih delcev, Granulat, Mulj
PTFE	-20 ...+180	0,5	Lužine in kisline
FKM	0...+180	0	kisline, Goriva in tekočine, ki vsebujejo olje
NBR	-20...+90	0	Olja in tekočine, ki vsebujejo olje
silikon	-25...+200	0	Živila in farmacevtski izdelki



Dimenzije:



vklučno z Zaščita proti obrabi

Nazivni premer DN[mm]	ØDN**	maks. obratovalni tlak [bar]	A	A**	B	C	D	Hv	ØK	Globina* P	ØV	Kv-vrednost [m ³ /h]	Kv-vrednost*** [m ³ /h]	Teža [kg]
50	25	10	40	46	92	63	280	409	125	8	225	206	28	7
65	39	10	40	46	92	70	308	436	145	8	225	305	72	8
80	52	10	50	56	92	92	333	469	160	9	225	485	137	9
100	72	10	50	56	92	105	373	502	180	9	225	895	279	11
125	97	10	50	56	102	120	406	585	210	9	225	1550	548	13
150	119	10	60	66	102	130	458	644	240	10	225	2095	851	17
200	167	10	60	66	119	160	578	815	295	10	325	3834	1888	28
250	217	10	70	77	119	198	679	1016	350	12	325	5375	3400	40
300	259	6	70	77	119	234	779	1116	400	12	380	8083	4845	56
350	302	6	96	105	290	256	906	1336	460	21	450	10700	6808	94
400	352	6	100	109	290	292	1012	1442	515	21	450	14200	9746	116
450	400	5	106	115	290	308	1098	1628	565	22	450	18405	12442	162
500	449	4	110	119	290	340S	1210	1738	620	22	450	23215	15979	191

*Globina navoja, DN600 ...DN1200 na zahtevo

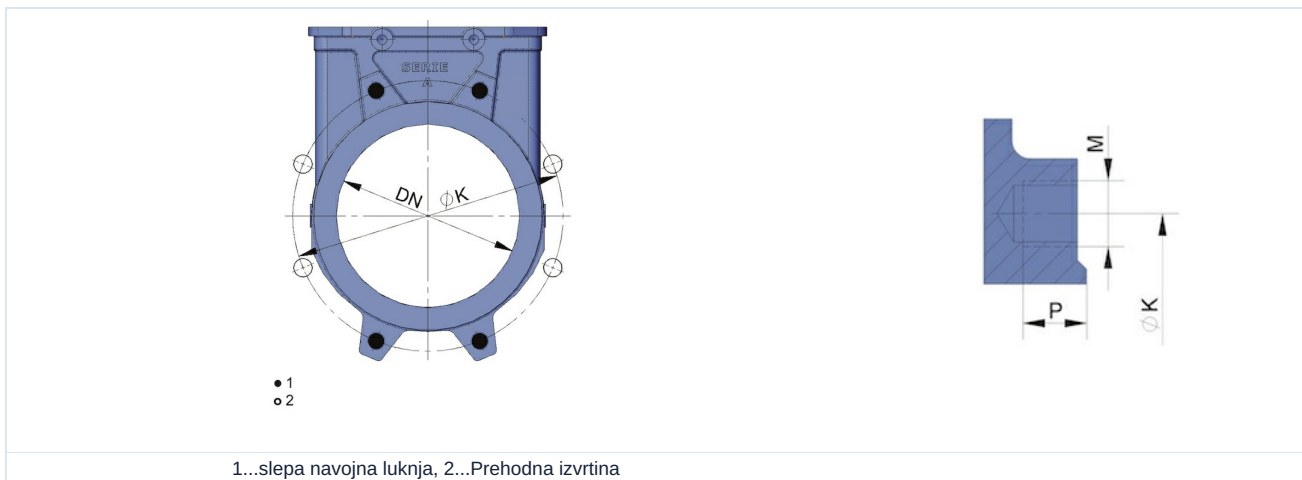
***Kv-vrednost vključno z Zaščita proti obrabi

Končno stikalo

Tip	MSU01A	MSU05	MSU03	MSU04
				
Proizvajalec/tip	Siemens 3SE5122	IFM IG0011	IFM IGS208	IFM NG501A
Opis	Odpiralni/zapiralni kontakt	M18, 20-250VAC/DC, NO, 2-žilni, Kabel 2m	M18, 10-30VDC, NO, 2-žilni ali 3-žilni, Kabel 2m	M18, ATEX EEx i, Kabel 2m
Temperatura okolice	-25 ...+85°C	-25 ...+80°C	-25 ...+70°C	-20 ...+70°C
Stopnja zaščite	IP66	IP67	IP67	IP67
maksimalna preklopna moč	230VAC/6A 24VDC/0,27A	AC 250mA, DC 100mA	DC 100mA	-



Informacije o prirobnici:



Nazivni premer DN[mm]	Število slepih navojnih lukenj	Število prehodnih izvrtin	ØK	M	Globina slepa navojna luknja P
50	4	-	125	M16	8
65	4	-	145	M16	8
80	4	4	160	M16	9
100	4	4	180	M16	9
125	4	4	210	M16	9
150	4	4	240	M20	10
200	4	4	295	M20	10
250	6	6	350	M20	12
300	6	6	400	M20	12
350	10	6	460	M20	21
400	10	6	515	M24	21
450	14	6	565	M24	22
500	14	6	620	M24	22

DN600 ...DN1200 na zahtevo

Slike niso zavezujoče

Pridržujemo si pravico do sprememb konstrukcije, mer in materialov

Armature / Ventili, lopute in klinasti zasuni - ročni / Ploščati ventili

