

Platenafsluiter met handwiel Serie A1V2



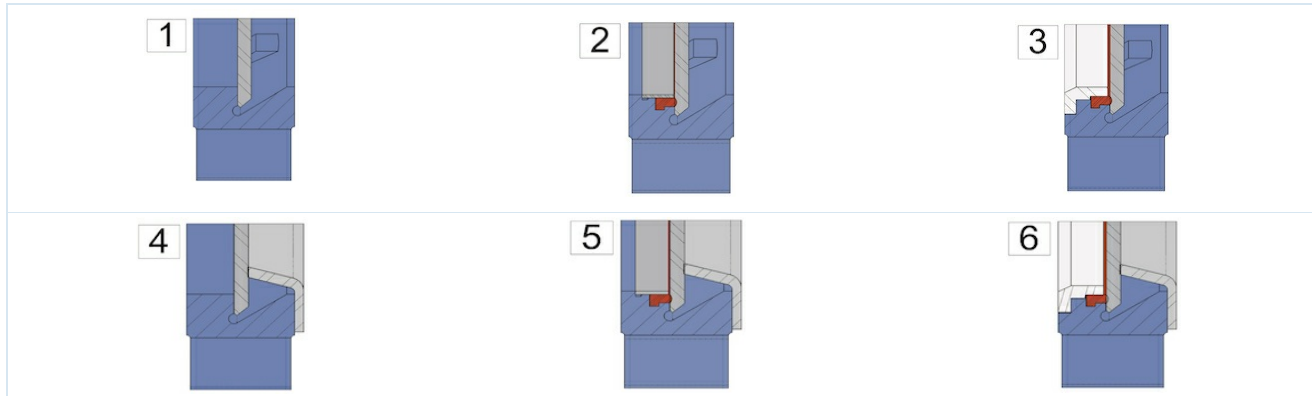
| | |
|-----------------------|---|
| Constructie | Platenafsluiter met handwiel, Tussenflensuitvoering, enkelzijdig afdichtend, stijgende spindel, Handmatig instelbare pakking |
| Bediening | met handwiel |
| Aansluiting | Flenzen DN50...DN500 volgens EN1092-2 PN10 |
| Materialen | zie materiaal tabel |
| Mediumtemperatuur | Behuizing Grijs gietijzer EN-GJL-250 resp. Nodulair gietijzer EN-GJS-500-7 -10...120°C, Behuizing Roestvast staal 1.4408 -30...120°C, bovendien nog afhankelijk van het pakking- en afdichtmateriaal - zie tabel, hogere temperaturen op aanvraag |
| Bedrijfsdruk | tot nominale druk volgens tabel LET OP: Schuifafsluiter kan tegen de doorstroomrichting in met 30% van de maximale bedrijfsdruk onder druk worden gezet. Hierbij kan in gesloten stand een lichte lekkage ontstaan. |
| Stroomrichting | Is gemarkeerd met een pijl. Bij droge media adviseren wij een doorstroming tegen de pijlrichting in. LET OP: Schuifafsluiter kan tegen de doorstroomrichting in met 30% van de maximale bedrijfsdruk onder druk worden gezet. Hierbij kan in gesloten stand een lichte lekkage ontstaan. |
| Bevestigingswijze | Inbouw in star leidingstelsel |
| Inbouwpositie | verticaal omhoog, andere inbouwpositie op aanvraag |
| Toebehoren | opgebouwd mechanische eindschakelaars resp. inductieve naderingsschakelaars |
| ATEX | bruikbaar in explosiegevaarlijke zone 2 en 22 (ATEX-zone 1 en 21 op aanvraag) |
| Speciale uitvoeringen | Nominale diameters tot en met 1200mm, niet-stijgende spindel, enkelwerkende of dubbelwerkende pneumatische aandrijving, Elektrische aandrijving, Glijschijven schuifplaat PTFE, Spoelboringen, andere nominale drukken op aanvraag |



Materiala tabel:

| | | |
|-------------------------------|---|---------------------------------|
| Type | A1V2H2-5-...-B | A1V2I2-5-... |
| Behuizing | Grijs gietijzer EN-GJL-250 resp. Nodulair gietijzer EN-GJS-500-7 epoxy gecoat RAL5015, Coating 80µm | Roestvast staal 1.4408 |
| Schuifplaat | Roestvast staal 1.4301 | Roestvast staal 1.4401 |
| Verbindingsplaten | Staal gecoat | Staal gecoat |
| Verpakking (standaard) | PTFE-synthetisch/EPDM | PTFE-synthetisch/EPDM |
| Zittingafdichting (standaard) | EPDM | EPDM |
| Glij schijven schuifplaat | RCH-1000(Polyethyleen) | RCH-1000(Polyethyleen) |
| Spindel | Roestvast staal 1.4305 | Roestvast staal 1.4305 |
| Handwiel | Nodulair gietijzer EN-GJS-500-7 | Nodulair gietijzer EN-GJS-500-7 |

Zittingvarianten enkelzijdig afdichtend:



| | | |
|---|---|---|
| 1 ...metaalafdichtend | 2 ...zacht afdichtend met Fixierring (Standaard) | 3 ...zacht afdichtend met versterkte Fixierring resp. Schrapper voor schuifplaat |
| 4 ...metaalafdichtend met slijtagebescherming | 5 ...zacht afdichtend met Fixierring en slijtagebescherming | 6 ...zacht afdichtend met versterkte Fixierring resp. Schrapper voor schuifplaat en slijtagebescherming |

Mogelijke verpakkingen:

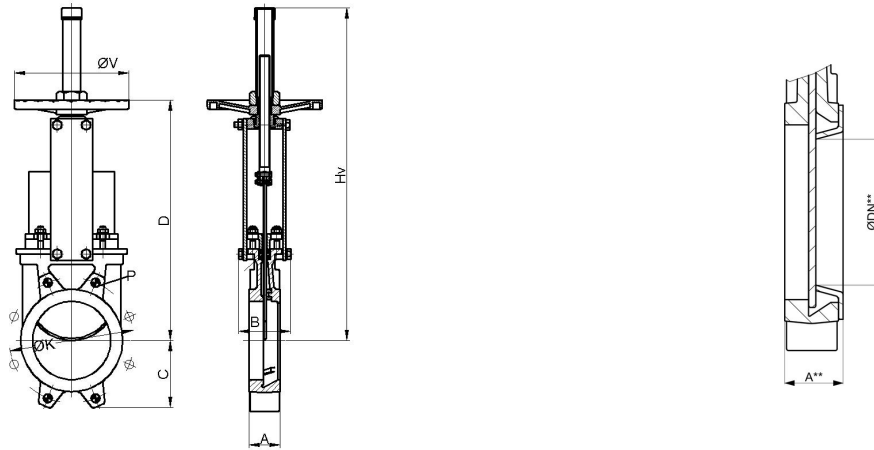
| Verpakking | Mediumtemperatuur [°C] | Toepassingsvoorbeelden |
|-----------------------|------------------------|---|
| PTFE-synthetisch/EPDM | -15 ...+90 | neutrale vloeistoffen, Vloeistoffen met 5% vaste-stofgehalte, Granula, Slurry |
| PTFE-synthetisch/FKM | -15 ...+180 | Vloeistoffen, Vloeistoffen met 5% vaste-stofgehalte, Granula, Slurry |
| PTFE | -30 ...+200 | voor vrijwel alle vloeistoffen |

Mogelijke zittingafdichtingen:

| Afdichting | Mediumtemperatuur [°C] | Lekverlies [in % van het debiet] | Toepassingsvoorbeelden |
|--------------|------------------------|----------------------------------|---|
| EPDM | -5...+90 | 0 | neutrale vloeistoffen, Vloeistoffen met 5% vaste-stofgehalte, Granula, Slurry |
| metaalachtig | -20...+650 | 1,5 | droge media en vloeistoffen met 5% vaste-stofgehalte, Granula, Slurry |
| PTFE | -20 ...+180 | 0,5 | Logen en zuren |
| FKM | 0...+180 | 0 | Zuren, Brandstoffen en oliehoudende vloeistoffen |
| NBR | -20...+90 | 0 | Oliën en oliehoudende vloeistoffen |
| Siliconen | -25...+200 | 0 | Levensmiddelen en farmaceutische producten |



Afmetingen:



incl. Slijtagebescherming

| Nominale diameter DN[mm] | ØDN** | max. bedrijfsdruk [bar] | A | A** | B | C | D | Hv | ØK | Diepte* P | ØV | Kv-waarde [m ³ /h] | Kv-waarde*** [m ³ /h] | Gewicht [kg] |
|--------------------------|-------|-------------------------|-----|-----|-----|------|------|------|-----|-----------|-----|-------------------------------|----------------------------------|--------------|
| 50 | 25 | 10 | 40 | 46 | 92 | 63 | 280 | 409 | 125 | 8 | 225 | 206 | 28 | 7 |
| 65 | 39 | 10 | 40 | 46 | 92 | 70 | 308 | 436 | 145 | 8 | 225 | 305 | 72 | 8 |
| 80 | 52 | 10 | 50 | 56 | 92 | 92 | 333 | 469 | 160 | 9 | 225 | 485 | 137 | 9 |
| 100 | 72 | 10 | 50 | 56 | 92 | 105 | 373 | 502 | 180 | 9 | 225 | 895 | 279 | 11 |
| 125 | 97 | 10 | 50 | 56 | 102 | 120 | 406 | 585 | 210 | 9 | 225 | 1550 | 548 | 13 |
| 150 | 119 | 10 | 60 | 66 | 102 | 130 | 458 | 644 | 240 | 10 | 225 | 2095 | 851 | 17 |
| 200 | 167 | 10 | 60 | 66 | 119 | 160 | 578 | 815 | 295 | 10 | 325 | 3834 | 1888 | 28 |
| 250 | 217 | 10 | 70 | 77 | 119 | 198 | 679 | 1016 | 350 | 12 | 325 | 5375 | 3400 | 40 |
| 300 | 259 | 6 | 70 | 77 | 119 | 234 | 779 | 1116 | 400 | 12 | 380 | 8083 | 4845 | 56 |
| 350 | 302 | 6 | 96 | 105 | 290 | 256 | 906 | 1336 | 460 | 21 | 450 | 10700 | 6808 | 94 |
| 400 | 352 | 6 | 100 | 109 | 290 | 292 | 1012 | 1442 | 515 | 21 | 450 | 14200 | 9746 | 116 |
| 450 | 400 | 5 | 106 | 115 | 290 | 308 | 1098 | 1628 | 565 | 22 | 450 | 18405 | 12442 | 162 |
| 500 | 449 | 4 | 110 | 119 | 290 | 340S | 1210 | 1738 | 620 | 22 | 450 | 23215 | 15979 | 191 |

*Schroefdraaddiepte, DN600 ...DN1200 op aanvraag

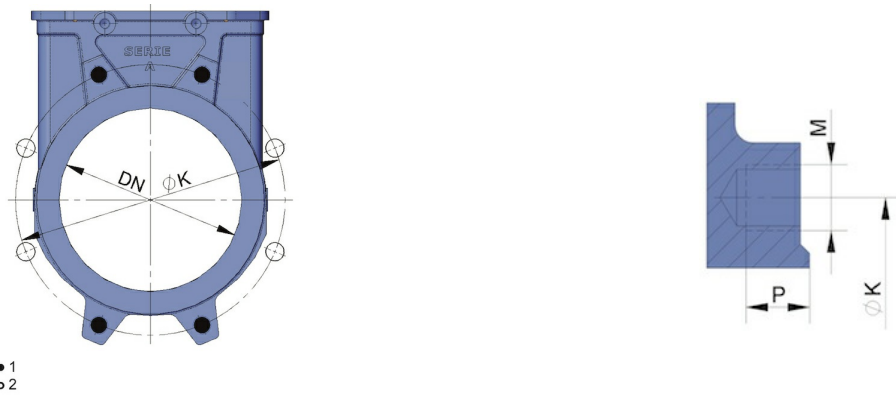
***Kv-waarde incl. Slijtagebescherming

Eindschakelaar

| Type | MSU01A | MSU05 | MSU03 | MSU04 |
|--------------------------|---|---|--|---|
| |  |  |  |  |
| Fabrikant/type | Siemens 3SE5122 | IFM IG0011 | IFM IGS208 | IFM NG501A |
| Beschrijving | Verbreek-/maakcontact | M18, 20-250VAC/DC, NO, 2-draads, Kabel 2m | M18, 10-30VDC, NO, 2-draads of 3-draads, Kabel 2m | M18, ATEX EEx i, Kabel 2m |
| Omgevingstemperatuur | -25 ...+85°C | -25 ...+80°C | -25 ...+70°C | -20 ...+70°C |
| Beschermingsgraad | IP66 | IP67 | IP67 | IP67 |
| maximaal schakelvermogen | 230VAC/6A 24VDC/0,27A | AC 250mA, DC 100mA | DC 100mA | - |



Flensinformatie:



1...blind gat schroefdraad, 2...Doorlopende boring

| Nominale diameter DN[mm] | Aantal blindgatbinnendraad | Aantal doorvoerboringen | ØK | M | Diepte blind gat schroefdraad P |
|-----------------------------|----------------------------|-------------------------|-----|-----|---------------------------------|
| 50 | 4 | - | 125 | M16 | 8 |
| 65 | 4 | - | 145 | M16 | 8 |
| 80 | 4 | 4 | 160 | M16 | 9 |
| 100 | 4 | 4 | 180 | M16 | 9 |
| 125 | 4 | 4 | 210 | M16 | 9 |
| 150 | 4 | 4 | 240 | M20 | 10 |
| 200 | 4 | 4 | 295 | M20 | 10 |
| 250 | 6 | 6 | 350 | M20 | 12 |
| 300 | 6 | 6 | 400 | M20 | 12 |
| 350 | 10 | 6 | 460 | M20 | 21 |
| 400 | 10 | 6 | 515 | M24 | 21 |
| 450 | 14 | 6 | 565 | M24 | 22 |
| 500 | 14 | 6 | 620 | M24 | 22 |
| DN600 ...DN1200 op aanvraag | | | | | |

Afbeeldingen niet bindend
 Constructie-, maat- en materiaalwijzigingen voorbehouden

[Appendages](#) / [Ventielen, kleppen en afsluiters - handmatig](#) / [Platenafsluiter](#)

