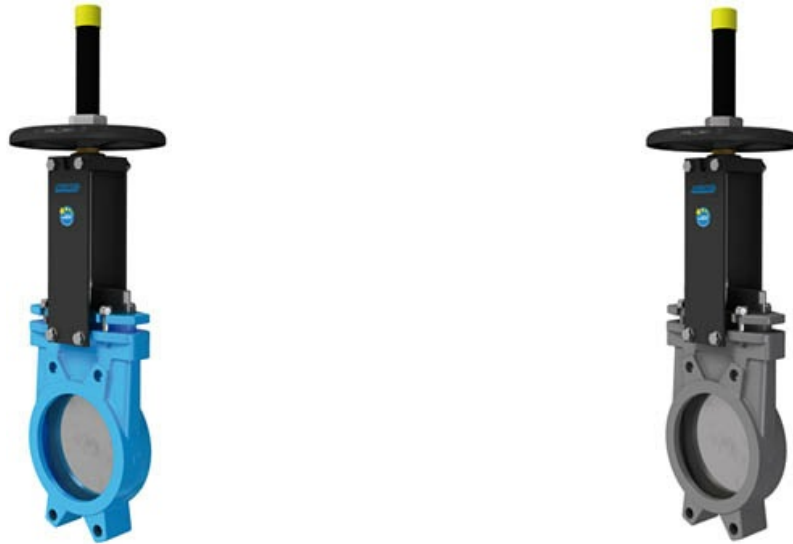


Skyvespjeldventil med håndhjul Serie A1V2



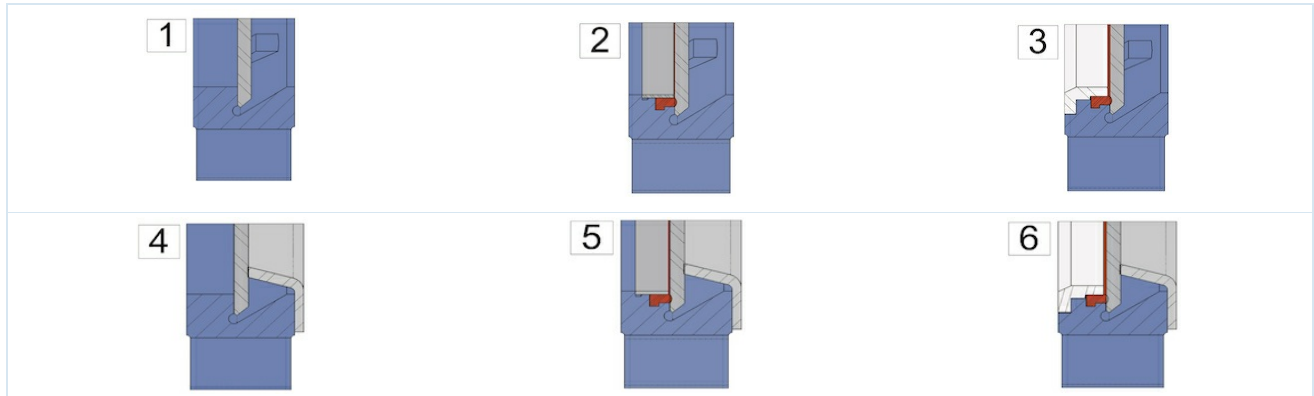
Konstruksjonstype	Skyvespjeldventil med håndhjul, Mellomflensutførelse, enkeltsidig tettende, stigende spindel, Manuelt justerbar pakning
Aktivering	med håndhjul
Tilkobling	Flenser DN50...DN500 i henhold til EN1092-2 PN10
Materialer	se materialtabell
Mediateperatur	Hus Grått støpejern EN-GJL-250 evt. Seigjern EN-GJS-500-7 -10...120°C, Hus Rustfritt stål 1.4408 - 30...120°C, i tillegg også avhengig av paknings- og tetningsmaterialet - se tabell, høyere temperaturer på forespørsel
Driftstrykk	opptil nominelt trykk i henhold til tabell ADVARSEL: Skyveren kan trykkesettes mot strømningsretningen med 30 % av maksimalt driftstrykk. Det kan oppstå en liten lekkasje i lukket posisjon.
Strømningsretning	Er merket med en pil. For tørre medier anbefaler vi en gjennomstrømning mot pilretningen. ADVARSEL: Skyveren kan trykkesettes mot strømningsretningen med 30 % av maksimalt driftstrykk. Det kan oppstå en liten lekkasje i lukket posisjon.
Monteringstype	Montering i stivt rørsystem
Monteringsposisjon	vertikalt oppover, annen monteringsposisjon på forespørsel
Tilbehør	montert mekaniske endebrytere evt. induktive nærhetsbrytere
ATEX	kan brukes i eksplosjonsfarlig område sone 2 og 22 (ATEX sone 1 og 21 på forespørsel)
Spesialutførelser	Nominelle diametre opptil 1200mm, ikke-stigende spindel, enkeltvirkende eller dobbeltvirkende pneumatisk aktuator, Elektrisk aktuator, Glideskiver skyveplate PTFE, Spyleboringer, andre nominelle trykk på forespørsel



Materialtabell:

Type	A1V2H2-5-...-B	A1V2I2-5-...
Hus	Grått støpejern EN-GJL-250 evt. Seigjern EN-GJS-500-7 epoksybelagt RAL5015, Belegg 80µm	Rustfritt stål 1.4408
Skyveplate	Rustfritt stål 1.4301	Rustfritt stål 1.4401
Tilkoblingsplater	Stål belagt	Stål belagt
Pakke (standard)	PTFE-syntetisk/EPDM	PTFE-syntetisk/EPDM
Settetetning (standard)	EPDM	EPDM
Glideskiver skyveplate	RCH-1000(Polyetylen)	RCH-1000(Polyetylen)
Spindel	Rustfritt stål 1.4305	Rustfritt stål 1.4305
Håndhjul	Seigjern EN-GJS-500-7	Seigjern EN-GJS-500-7

Setevarianter tetting på én side:



1 ...metallisk tettende	2 ...myktettende med fikseringsring (Standard)	3 ...myktettende med forsterket fikseringsring evt. Avstryker for skyveplate
4 ...metallisk tettende med abrasjonsbeskyttelse	5 ...myktettende med fikseringsring og abrasjonsbeskyttelse	6 ...myktettende med forsterket fikseringsring evt. Avstryker for skyveplate og slitasjebeskyttelse

Mulige pakninger:

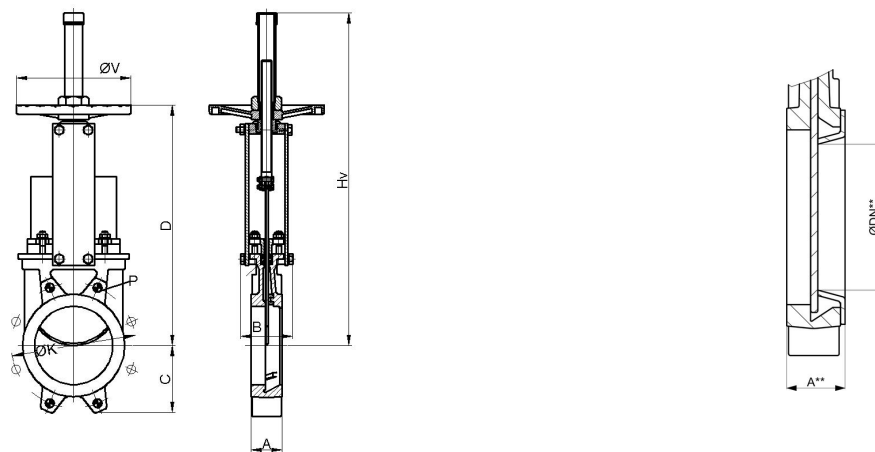
Pakke	Mediatemperatur [°C]	Brukseksempler
PTFE-syntetisk/EPDM	-15 ...+90	nøytrale væsker, Væsker med 5 % faststoffinnhold, Granulat, Slammer
PTFE-syntetisk/FKM	-15 ...+180	Væsker, Væsker med 5 % faststoffinnhold, Granulat, Slammer
PTFE	-30 ...+200	for nesten alle væsker

Mulige setetetninger:

Tetning	Mediatemperatur [°C]	Lekkasasje [i % av gjennomstrømningen]	Brukseksempler
EPDM	-5...+90	0	nøytrale væsker, Væsker med 5 % faststoffinnhold, Granulat, Slammer
metallisk	-20...+650	1,5	tørre medier og væsker med 5 % faststoffinnhold, Granulat, Slammer
PTFE	-20 ...+180	0,5	Lut og syrer
FKM	0...+180	0	Syrer, Drivstoff og oljeholdige væsker
NBR	-20...+90	0	Oljer og oljeholdige væsker
Silikon	-25...+200	0	Næringsmidler og farmasøytiske produkter



Dimensjoner:



inkl. Slitasjeskyttelse

Nominell diameter DN[mm]	ØDN**	maks. driftstrykk [bar]	A	A**	B	C	D	Hv	ØK	Dybde* P	ØV	Kv-verdi [m ³ /h]	Kv-verdi*** [m ³ /h]	Vekt [kg]
50	25	10	40	46	92	63	280	409	125	8	225	206	28	7
65	39	10	40	46	92	70	308	436	145	8	225	305	72	8
80	52	10	50	56	92	92	333	469	160	9	225	485	137	9
100	72	10	50	56	92	105	373	502	180	9	225	895	279	11
125	97	10	50	56	102	120	406	585	210	9	225	1550	548	13
150	119	10	60	66	102	130	458	644	240	10	225	2095	851	17
200	167	10	60	66	119	160	578	815	295	10	325	3834	1888	28
250	217	10	70	77	119	198	679	1016	350	12	325	5375	3400	40
300	259	6	70	77	119	234	779	1116	400	12	380	8083	4845	56
350	302	6	96	105	290	256	906	1336	460	21	450	10700	6808	94
400	352	6	100	109	290	292	1012	1442	515	21	450	14200	9746	116
450	400	5	106	115	290	308	1098	1628	565	22	450	18405	12442	162
500	449	4	110	119	290	340S	1210	1738	620	22	450	23215	15979	191

*Gjengedybde, DN600 ...DN1200 på forespørsel

***Kv-verdi inkl. Slitasjeskyttelse

Endebryter

Type	MSU01A	MSU05	MSU03	MSU04
				
Produsent/type	Siemens 3SE5122	IFM IG0011	IFM IGS208	IFM NG501A
Beskrivelse	Åpner/lukker	M18, 20-250VAC/DC, NO, 2-leder, Kabel 2m	M18, 10-30VDC, NO, 2-leder eller 3-leder, Kabel 2m	M18, ATEX EEx i, Kabel 2m
Omgivelsestemperatur	-25 ...+85°C	-25 ...+80°C	-25 ...+70°C	-20 ...+70°C
Kapslingsgrad	IP66	IP67	IP67	IP67
maksimal koblingseffekt	230VAC/6A 24VDC/0,27A	AC 250mA, DC 100mA	DC 100mA	-

Versjon 2

138068 / Generert 2026/23 NB

+43 512 52076

austria@stasto.eu

© STASTO Automation KG

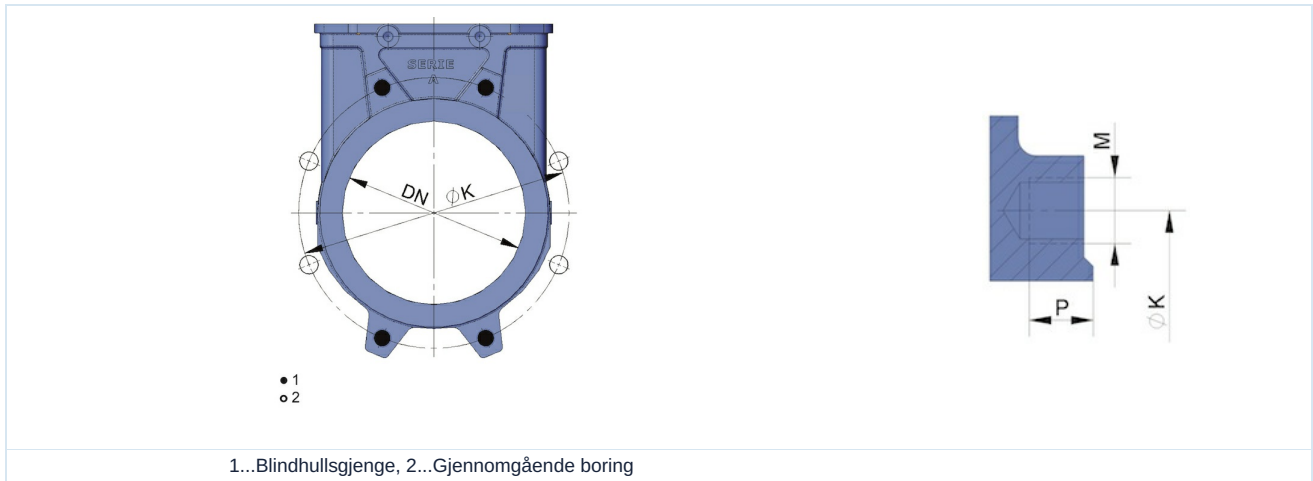
www.stasto.com

Åpne serie på nett

Side 3 / 4



Flensinformasjon:



Nominell diameter DN[mm]	Antall blindgjenger	Antall gjennomgående borehull	ØK	M	Dybde Blindhullsgjenge P
50	4	-	125	M16	8
65	4	-	145	M16	8
80	4	4	160	M16	9
100	4	4	180	M16	9
125	4	4	210	M16	9
150	4	4	240	M20	10
200	4	4	295	M20	10
250	6	6	350	M20	12
300	6	6	400	M20	12
350	10	6	460	M20	21
400	10	6	515	M24	21
450	14	6	565	M24	22
500	14	6	620	M24	22

DN600 ...DN1200 på forespørsel

Illustrasjoner er ikke bindende
Med forbehold om konstruksjons-, mål- og materialendringer

Armaturer / Ventiler, spjeldventiler og skyvespjeldventiler – manuell / Skyvespjeldventil

