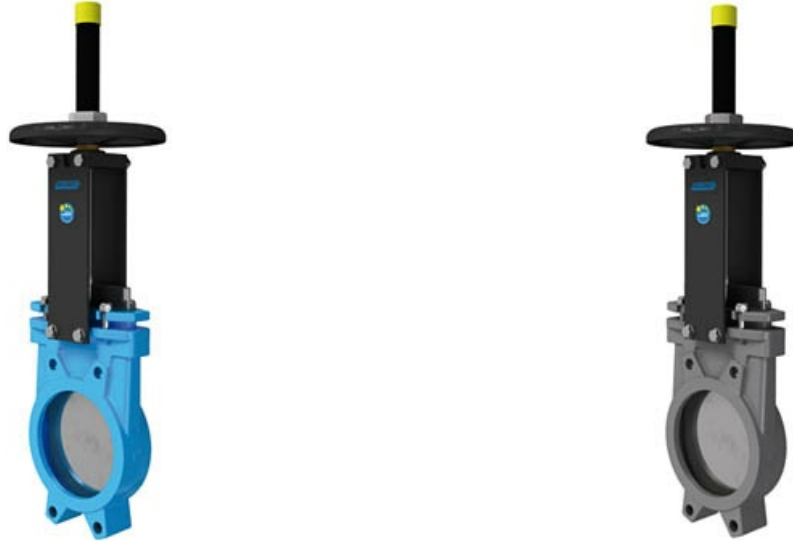


Käsi käyttöpyörällä varustettu levyluistiventtiili Sarja A1V2



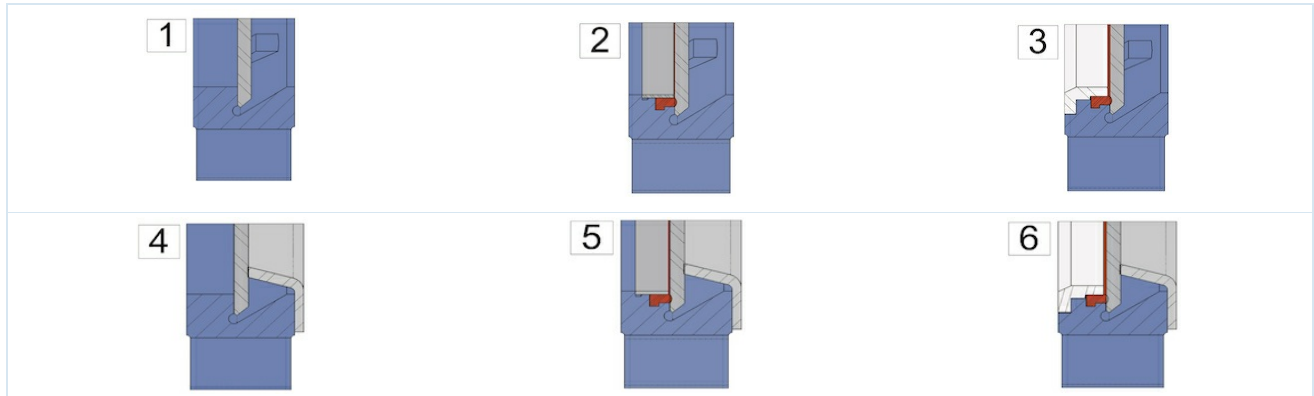
Rakenne	Käsi käyttöpyörällä varustettu levyluistiventtiili, Väli laippaversio, yksipuolisesti tiivistävä, nouseva karaspindeli, Pakkaus käsin säädettävissä
Käyttötoiminto	käsi pyörällä
Liitäntä	Laipat DN50...DN500 EN1092-2:n mukaan PN10
Materiaalit	katso materiaalitaulukko
Aineen lämpötila	Runko Harmaavalu EN-GJL-250 tai vastaavasti Pallografiittivalurauta EN-GJS-500-7 -10...120°C, Runko Ruostumaton teräs 1.4408 -30...120°C, lisäksi riippuen myös pakkaus- ja tiivistemateriaalista - katso taulukko, korkeammat lämpötilat pyynnöstä
Käyttöpaine	enintään nimellispaine taulukon mukaan HUOMIO: Luistia voidaan paineistaa virtaussuuntaa vastaan 30 %:lla suurimmasta käyttöpaineesta. Tällöin suljetussa asennossa voi esiintyä vähäistä vuotoa.
Virtaussuunta	Merkitty nuolella. Kuivilla aineilla suosittelemme virtausta nuolen suuntaa vastaan. HUOMIO: Luistia voidaan paineistaa virtaussuuntaa vastaan 30 %:lla suurimmasta käyttöpaineesta. Tällöin suljetussa asennossa voi esiintyä vähäistä vuotoa.
Kiinnitystapa	Asennus jäykkään putkistojärjestelmään
Asennusasento	pystysuoraan ylöspäin, muu asennusasento pyynnöstä
Lisävarusteet	asennettu mekaaniset rajakytkimet tai vastaavasti induktiiviset lähestymiskytkimet
ATEX	käytettävissä räjähdysvaarallisella alueella vyöhyke 2 ja 22 (ATEX-vyöhyke 1 ja 21 pyynnöstä)
Erikoismallit	Nimellishalkaisijat enintään 1200mm, nousematon karakerrekaranakseli, yksitoiminen tai kaksitoiminen pneumaattinen toimilaite, Sähkötoimilaite, Liukulevyt liukulevy PTFE, Huuhteluporaukset, muut nimellispaineet pyynnöstä



Materiaalitaulukko:

Tyyppi	A1V2H2-5-...-B	A1V2I2-5-...
Runko	Harmaavalu EN-GJL-250 tai vastaavasti Pallografiittivalurauta EN-GJS-500-7 epoksinnoitettu RAL5015, Pinnoite 80µm	Ruostumaton teräs 1.4408
Liukulevy	Ruostumaton teräs 1.4301	Ruostumaton teräs 1.4401
Liitäntälevyt	Teräs pinnoitettu	Teräs pinnoitettu
Pakkaus (vakio)	PTFE-synteettinen/EPDM	PTFE-synteettinen/EPDM
Istukkatiiviste (vakio)	EPDM	EPDM
Liukulevyt liukulevy	RCH-1000(Polyeteeni)	RCH-1000(Polyeteeni)
Kararuuvi	Ruostumaton teräs 1.4305	Ruostumaton teräs 1.4305
Käsipyörä	Pallografiittivalurauta EN-GJS-500-7	Pallografiittivalurauta EN-GJS-500-7

Istukkaversiot, yksipuolisesti tiivistävä:



1 ...metallitiivisteinen	2 ...pehmeätiivisteinen kiinnitysrenkaalla (Vakio)	3 ...pehmeätiivisteinen vahvistetulla Fixi-renkaalla tai vastaavasti Pyyhinrennas liukulevylle
4 ...metallitiivisteinen, kulumissuojalla	5 ...pehmeätiivistävä Fixi-renkaalla ja kulumissuojalla	6 ...pehmeätiivisteinen vahvistetulla Fixi-renkaalla tai vastaavasti Pyyhinrennas liukulevylle ja kulumissuojaus

Mahdolliset pakkaukset:

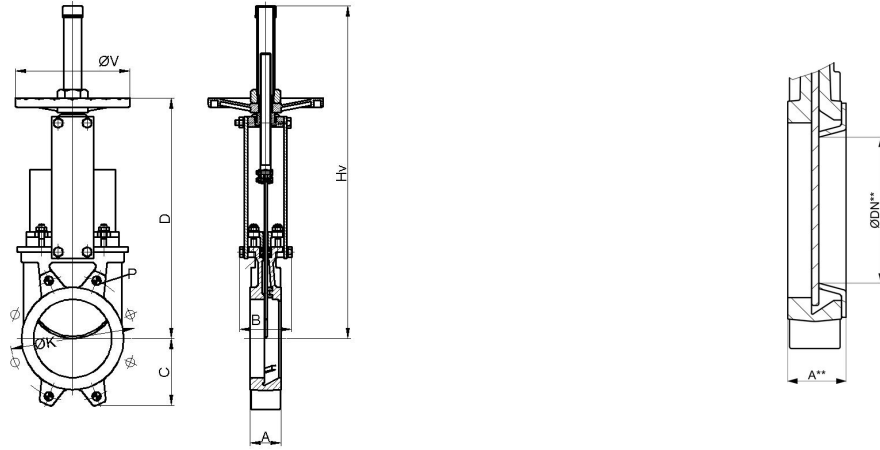
Pakkaus	Aineen lämpötila [°C]	Käyttöesimerkit
PTFE-synteettinen/EPDM	-15 ...+90	neutraalit nesteet, Nesteet, joissa on 5 % kiintoainepitoisuus, Rakeet, Liete
PTFE-synteettinen/FKM	-15 ...+180	Nesteet, Nesteet, joissa on 5 % kiintoainepitoisuus, Rakeet, Liete
PTFE	-30 ...+200	lähes kaikille nesteille

Mahdolliset istukkatiivisteet:

Tiiviste	Aineen lämpötila [°C]	Vuotovuoto [prosentteina virtaamasta]	Käyttöesimerkit
EPDM	-5...+90	0	neutraalit nesteet, Nesteet, joissa on 5 % kiintoainepitoisuus, Rakeet, Liete
metallinen	-20...+650	1,5	kuivat aineet ja nesteet, joissa on 5 % kiintoainepitoisuus, Rakeet, Liete
PTFE	-20 ...+180	0,5	Emäkset ja hapot
FKM	0...+180	0	Hapot, Polttoaineet ja öljypitoiset nesteet
NBR	-20...+90	0	Öljyt ja öljypitoiset nesteet
Silikoni	-25...+200	0	Elintarvike- ja lääketeollisuuden tuotteet



Mitat:



sis. Kulutussuoja

Nimellishalkaisija DN[mm]	ØDN**	maks. käyttöpaine [bar]	A	A**	B	C	D	Hv	ØK	Syvyyss* P	ØV	Kv-arvo [m ³ /h]	Kv-arvo*** [m ³ /h]	Paino [kg]
50	25	10	40	46	92	63	280	409	125	8	225	206	28	7
65	39	10	40	46	92	70	308	436	145	8	225	305	72	8
80	52	10	50	56	92	92	333	469	160	9	225	485	137	9
100	72	10	50	56	92	105	373	502	180	9	225	895	279	11
125	97	10	50	56	102	120	406	585	210	9	225	1550	548	13
150	119	10	60	66	102	130	458	644	240	10	225	2095	851	17
200	167	10	60	66	119	160	578	815	295	10	325	3834	1888	28
250	217	10	70	77	119	198	679	1016	350	12	325	5375	3400	40
300	259	6	70	77	119	234	779	1116	400	12	380	8083	4845	56
350	302	6	96	105	290	256	906	1336	460	21	450	10700	6808	94
400	352	6	100	109	290	292	1012	1442	515	21	450	14200	9746	116
450	400	5	106	115	290	308	1098	1628	565	22	450	18405	12442	162
500	449	4	110	119	290	340S	1210	1738	620	22	450	23215	15979	191

*Kierresyvyys, DN600 ...DN1200 pyynnöstä

***Kv-arvo sis. Kulutussuoja

Rajakytkin

Tyyppi	MSU01A	MSU05	MSU03	MSU04
				
Valmistaja/tyyppi	Siemens 3SE5122	IFM IG0011	IFM IGS208	IFM NG501A
Kuvaus	Avaava/sulkeva	M18, 20-250VAC/DC, NO, 2-johtiminen, Kaapeli 2m	M18, 10-30VDC, NO, 2-johtiminen tai 3-johtiminen, Kaapeli 2m	M18, ATEX EEx i, Kaapeli 2m
Ympäristön lämpötila	-25 ...+85°C	-25 ...+80°C	-25 ...+70°C	-20 ...+70°C
Suojausluokka	IP66	IP67	IP67	IP67
maksimi kytkentäteho	230VAC/6A 24VDC/0,27A	AC 250mA, DC 100mA	DC 100mA	-

Versio 2

138068 / Luotu 2026/23 FI

+43 512 52076

austria@stasto.eu

© STASTO Automation KG

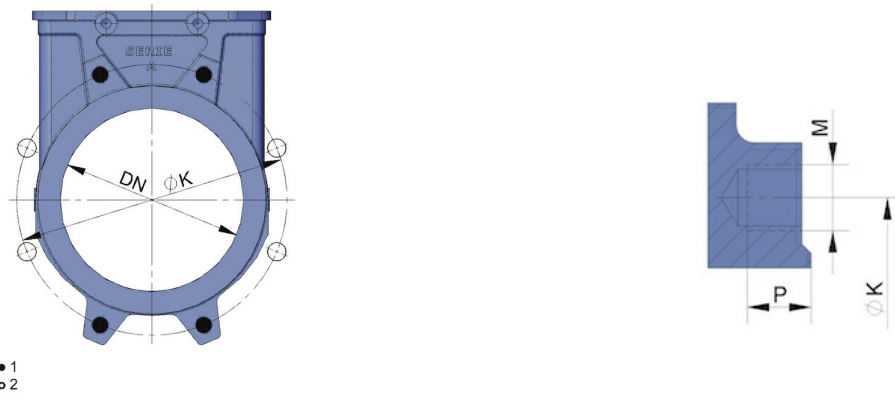
www.stasto.com

Avaa sarja verkossa

Sivu 3 / 4



Laippatiedot:



1...Umpikierreikä kierre, 2...Läpireikä

Nimellishalkaisija DN[mm]	Sokeareikien määrä	Läpivientreikien lukumäärä	ØK	M	Syvyys Umpikierreikä kierre P
50	4	-	125	M16	8
65	4	-	145	M16	8
80	4	4	160	M16	9
100	4	4	180	M16	9
125	4	4	210	M16	9
150	4	4	240	M20	10
200	4	4	295	M20	10
250	6	6	350	M20	12
300	6	6	400	M20	12
350	10	6	460	M20	21
400	10	6	515	M24	21
450	14	6	565	M24	22
500	14	6	620	M24	22

DN600 ...DN1200 pyynnöstä

Kuvat eivät ole sitovia

Oikeus rakenne-, mitta- ja materiaalimuutoksiin pidätetään

Venttiilit / Venttiilit, läpät ja sulkuluistiventtiilit – manuaaliset / Levyventtiili

