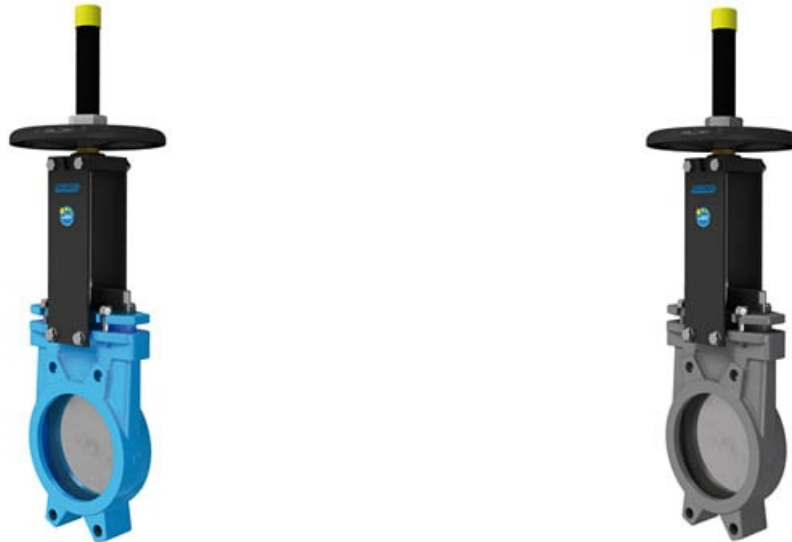


## Πλακοειδής συρταρωτή δικλείδα με χειροτροχό Σειρά A1V2



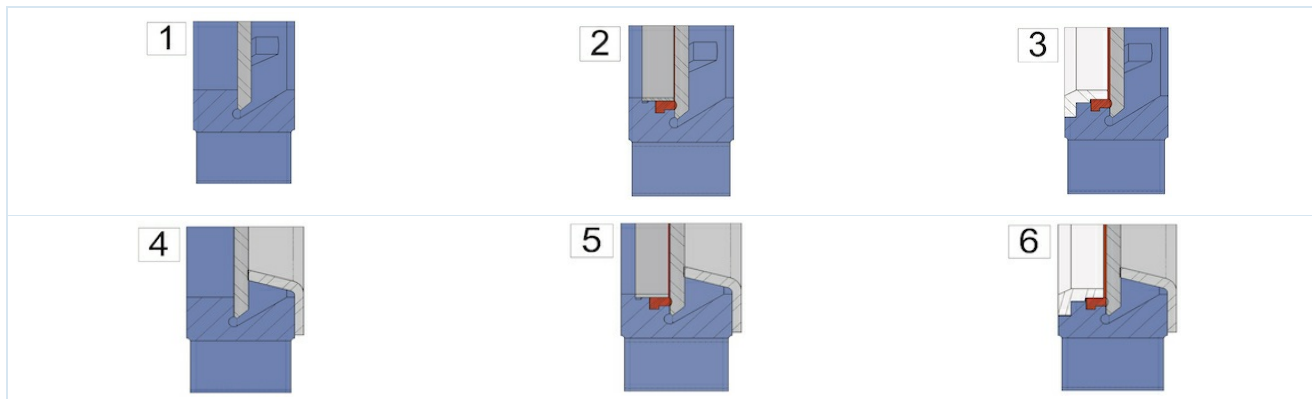
|                   |                                                                                                                                                                                                                                                                                                |
|-------------------|------------------------------------------------------------------------------------------------------------------------------------------------------------------------------------------------------------------------------------------------------------------------------------------------|
| Τύπος κατασκευής  | Πλακοειδής συρταρωτή δικλείδα με χειροτροχό, Ενδιάμεση φλαντζωτή εκτέλεση, μονόπλευρα στεγανοποιούμενο, ανερχόμενο στέλεχος, Χειροκίνητα ρυθμιζόμενη συσκευασία                                                                                                                                |
| Ενεργοποίηση      | με χειροτροχό                                                                                                                                                                                                                                                                                  |
| Σύνδεση           | Φλάντζες DN50...DN500 σύμφωνα με EN1092-2 PN10                                                                                                                                                                                                                                                 |
| Υλικά κατασκευής  | βλέπε πίνακα υλικών                                                                                                                                                                                                                                                                            |
| Θερμοκρασία μέσου | Περιβλήμα Φαιός χυτοσίδηρος EN-GJL-250 ή αντίστοιχα Ελατός χυτοσίδηρος EN-GJS-500-7 -10...120°C, Περιβλήμα Ανοξειδωτος χάλυβας 1.4408 -30...120°C, επιπλέον, επίσης ανάλογα με το υλικό συσκευασίας και στεγανοποίησης - βλέπε πίνακα, υψηλότερες θερμοκρασίες κατόπιν αιτήματος               |
| Πίεση λειτουργίας | έως ονομαστική πίεση σύμφωνα με τον πίνακα<br>ΠΡΟΣΟΧΗ: Το συρτάρι μπορεί να τεθεί υπό πίεση αντίθετα από τη διεύθυνση ροής με 30% της μέγιστης πίεσης λειτουργίας.. Σε αυτή την περίπτωση μπορεί να προκύψει μικρή διαρροή στη θέση κλειστότητας.                                              |
| Κατεύθυνση ροής   | Σημειώνεται με ένα βέλος. Για ξηρά μέσα συνιστούμε ροή αντίθετα από τη φορά του βέλους.<br>ΠΡΟΣΟΧΗ: Το συρτάρι μπορεί να τεθεί υπό πίεση αντίθετα από τη διεύθυνση ροής με 30% της μέγιστης πίεσης λειτουργίας.. Σε αυτή την περίπτωση μπορεί να προκύψει μικρή διαρροή στη θέση κλειστότητας. |
| Τύπος στερέωσης   | Εγκατάσταση σε άκαμπτο σύστημα σωληνώσεων                                                                                                                                                                                                                                                      |
| Θέση εγκατάστασης | κατακόρυφα προς τα πάνω, άλλη θέση εγκατάστασης κατόπιν αιτήματος                                                                                                                                                                                                                              |
| Εξαρτήματα        | ενσωματωμένο μηχανικό θερματικό διακόπτες ή αντίστοιχα επαγωγικοί αισθητήρες εγγύτητας                                                                                                                                                                                                         |
| ATEX              | κατάλληλο για χρήση σε εκρήξιμη περιοχή Ζώνη 2 και 22 (ATEX Ζώνη 1 και 21 κατόπιν αιτήματος)                                                                                                                                                                                                   |
| Ειδικές εκδόσεις  | Ονομαστικές διαμέτρους έως 1200mm, μη ανερχόμενο στέλεχος (spindle), πνευματικός ενεργοποιητής απλής ή διπλής ενέργειας, Ηλεκτρικός ενεργοποιητής, Δίσκοι ολίσθησης πλάκα ολισθητήρα PTFE, Οπές έκπλυσης, άλλες ονομαστικές πιέσεις κατόπιν αιτήματος                                          |



## Πίνακας υλικών:

|                                   |                                                                                                                                  |                                 |
|-----------------------------------|----------------------------------------------------------------------------------------------------------------------------------|---------------------------------|
| Τύπος                             | A1V2H2-5-...-B                                                                                                                   | A1V2I2-5-...                    |
| Περίβλημα                         | Φαιός χυτοσίδηρος EN-GJL-250 ή αντίστοιχα Ελατός χυτοσίδηρος EN-GJS-500-7 επικαλυμμένο με εποξική ρητίνη RAL5015, Επίστρωση 80μm | Ανοξείδωτος χάλυβας 1.4408      |
| Πλάκα ολισθητήρα                  | Ανοξείδωτος χάλυβας 1.4301                                                                                                       | Ανοξείδωτος χάλυβας 1.4401      |
| Πλάκες σύνδεσης                   | Χάλυβας επικαλυμμένο                                                                                                             | Χάλυβας επικαλυμμένο            |
| Συσκευασία (στάνταρ)              | PTFE-συνθετικό/EPDM                                                                                                              | PTFE-συνθετικό/EPDM             |
| Έδρα στεγανοποίησης (στάνταρ)     | EPDM                                                                                                                             | EPDM                            |
| Δίσκοι ολίσθησης πλάκα ολισθητήρα | RCH-1000(Πολυαιθυλένιο)                                                                                                          | RCH-1000(Πολυαιθυλένιο)         |
| Άτρακτος                          | Ανοξείδωτος χάλυβας 1.4305                                                                                                       | Ανοξείδωτος χάλυβας 1.4305      |
| Χειροτροχός                       | Ελατός χυτοσίδηρος EN-GJS-500-7                                                                                                  | Ελατός χυτοσίδηρος EN-GJS-500-7 |

## Παραλλαγές έδρας, στεγανές από τη μία πλευρά:



|                                                              |                                                                            |                                                                                                                                                          |
|--------------------------------------------------------------|----------------------------------------------------------------------------|----------------------------------------------------------------------------------------------------------------------------------------------------------|
| 1 ...μεταλλική στεγανοποίηση                                 | 2 ...μαλακής στεγανοποίησης με δακτύλιο στερέωσης Fixiererring (Τυπικό)    | 3 ...μαλακής στεγανοποίησης με ενισχυμένο δακτύλιο στερέωσης Fixiererring ή αντίστοιχα Ξύστρα σκόνης για πλάκα ολίσθησης                                 |
| 4 ...μεταλλική στεγανοποίηση με προστασία από τριβή/αποτριβή | 5 ...μαλακής στεγανοποίησης με δακτύλιο Fixi και προστασία από τριβή/φθορά | 6 ...μαλακής στεγανοποίησης με ενισχυμένο δακτύλιο στερέωσης Fixiererring ή αντίστοιχα Ξύστρα σκόνης για πλάκα ολίσθησης και προστασία από τριβή/απόξεση |

## Δυνατές συσκευασίες:

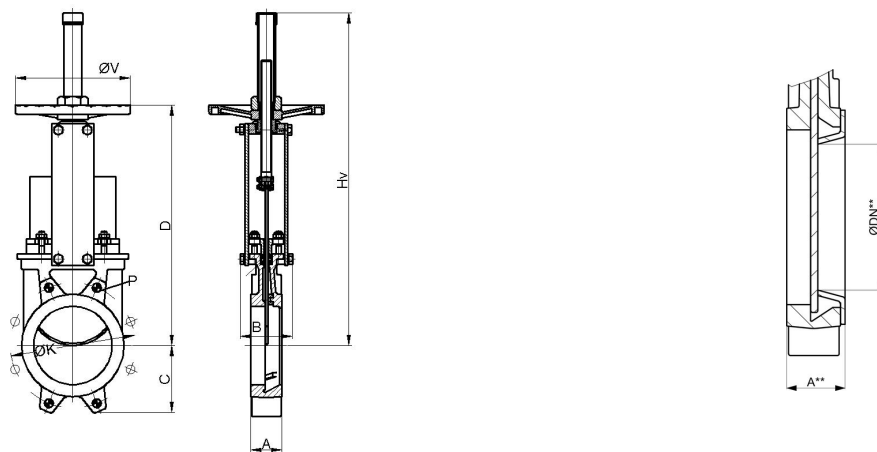
| Συσκευασία          | Θερμοκρασία μέσου [°C] | Παραδείγματα εφαρμογής                                                             |
|---------------------|------------------------|------------------------------------------------------------------------------------|
| PTFE-συνθετικό/EPDM | -15 ...+90             | ουδέτερα υγρά, Υγρά με 5% περιεκτικότητα σε στερεά σωματίδια, Κοκκώδες υλικό, Ιλύς |
| PTFE-συνθετικό/FKM  | -15 ...+180            | Υγρά, Υγρά με 5% περιεκτικότητα σε στερεά σωματίδια, Κοκκώδες υλικό, Ιλύς          |
| PTFE                | -30 ...+200            | για σχεδόν όλα τα υγρά                                                             |

## Πιθανές στεγανοποιήσεις έδρας:

| Στεγανοποίηση | Θερμοκρασία μέσου [°C] | Διαρροή [σε % της παροχής] | Παραδείγματα εφαρμογής                                                             |
|---------------|------------------------|----------------------------|------------------------------------------------------------------------------------|
| EPDM          | -5...+90               | 0                          | ουδέτερα υγρά, Υγρά με 5% περιεκτικότητα σε στερεά σωματίδια, Κοκκώδες υλικό, Ιλύς |
| μεταλλικό     | -20...+650             | 1,5                        | ξηρά μέσα και υγρά με 5% περιεκτικότητα σε στερεά σωματίδια, Κοκκώδες υλικό, Ιλύς  |
| PTFE          | -20 ...+180            | 0,5                        | Αλκάλια και οξέα                                                                   |
| FKM           | 0...+180               | 0                          | Οξέα, Καύσιμα και ελαιώδη υγρά                                                     |
| NBR           | -20...+90              | 0                          | Έλαια και υγρά που περιέχουν έλαιο                                                 |
| Σιλικόνη      | -25...+200             | 0                          | Τρόφιμα και φαρμακευτικά προϊόντα                                                  |



## Διαστάσεις:



περιλ. Προστασία από τριβή

| Ονομαστική διάμετρος DN[mm] | ØDN** | μέγ. πίεση λειτουργίας [bar] | A   | A** | B   | C    | D    | Hv   | ØK  | Βάθος* P | ØV  | Τιμή Kv [m <sup>3</sup> /h] | Τιμή Kv*** [m <sup>3</sup> /h] | Βάρος [kg] |
|-----------------------------|-------|------------------------------|-----|-----|-----|------|------|------|-----|----------|-----|-----------------------------|--------------------------------|------------|
| 50                          | 25    | 10                           | 40  | 46  | 92  | 63   | 280  | 409  | 125 | 8        | 225 | 206                         | 28                             | 7          |
| 65                          | 39    | 10                           | 40  | 46  | 92  | 70   | 308  | 436  | 145 | 8        | 225 | 305                         | 72                             | 8          |
| 80                          | 52    | 10                           | 50  | 56  | 92  | 92   | 333  | 469  | 160 | 9        | 225 | 485                         | 137                            | 9          |
| 100                         | 72    | 10                           | 50  | 56  | 92  | 105  | 373  | 502  | 180 | 9        | 225 | 895                         | 279                            | 11         |
| 125                         | 97    | 10                           | 50  | 56  | 102 | 120  | 406  | 585  | 210 | 9        | 225 | 1550                        | 548                            | 13         |
| 150                         | 119   | 10                           | 60  | 66  | 102 | 130  | 458  | 644  | 240 | 10       | 225 | 2095                        | 851                            | 17         |
| 200                         | 167   | 10                           | 60  | 66  | 119 | 160  | 578  | 815  | 295 | 10       | 325 | 3834                        | 1888                           | 28         |
| 250                         | 217   | 10                           | 70  | 77  | 119 | 198  | 679  | 1016 | 350 | 12       | 325 | 5375                        | 3400                           | 40         |
| 300                         | 259   | 6                            | 70  | 77  | 119 | 234  | 779  | 1116 | 400 | 12       | 380 | 8083                        | 4845                           | 56         |
| 350                         | 302   | 6                            | 96  | 105 | 290 | 256  | 906  | 1336 | 460 | 21       | 450 | 10700                       | 6808                           | 94         |
| 400                         | 352   | 6                            | 100 | 109 | 290 | 292  | 1012 | 1442 | 515 | 21       | 450 | 14200                       | 9746                           | 116        |
| 450                         | 400   | 5                            | 106 | 115 | 290 | 308  | 1098 | 1628 | 565 | 22       | 450 | 18405                       | 12442                          | 162        |
| 500                         | 449   | 4                            | 110 | 119 | 290 | 340S | 1210 | 1738 | 620 | 22       | 450 | 23215                       | 15979                          | 191        |

\*Βάθος σπειρώματος, DN600 ...DN1200 κατόπιν αιτήματος

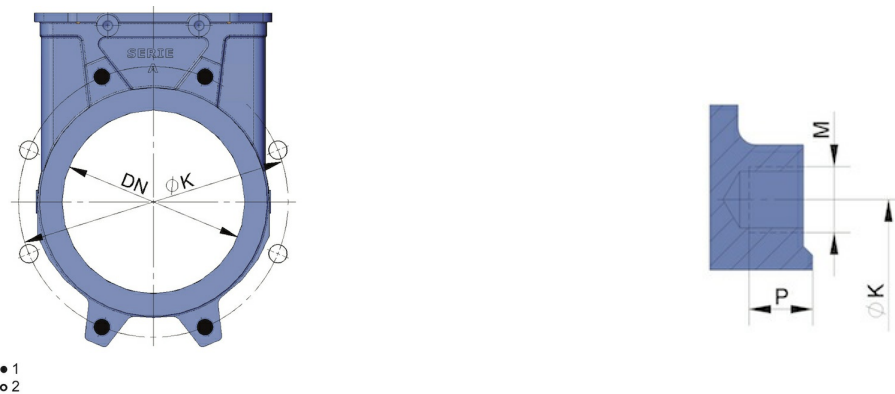
\*\*\*Τιμή Kv περιλ. Προστασία από τριβή

## Τερματικός διακόπτης

| Τύπος                     | MSU01A                            | MSU05                                       | MSU03                                              | MSU04                       |
|---------------------------|-----------------------------------|---------------------------------------------|----------------------------------------------------|-----------------------------|
|                           |                                   |                                             |                                                    |                             |
| Κατασκευαστής/Τύπος       | Siemens 3SE5122                   | IFM IG0011                                  | IFM IGS208                                         | IFM NG501A                  |
| Περιγραφή                 | Κανονικά ανοικτή/κανονικά κλειστή | M18, 20-250VAC/DC, NO, 2-αγωγών, Καλώδιο 2m | M18, 10-30VDC, NO, 2-αγωγών ή 3-αγωγών, Καλώδιο 2m | M18, ATEX EEx i, Καλώδιο 2m |
| Θερμοκρασία περιβάλλοντος | -25 ...+85°C                      | -25 ...+80°C                                | -25 ...+70°C                                       | -20 ...+70°C                |
| Βαθμός προστασίας IP      | IP66                              | IP67                                        | IP67                                               | IP67                        |
| μέγιστη ισχύς μεταγωγής   | 230VAC/6A<br>24VDC/0,27A          | AC 250mA, DC 100mA                          | DC 100mA                                           | -                           |



## Πληροφορίες φλάντζας:



1...Τυφλό σπείρωμα (τυφλή οπή), 2...Διαμετρής οπή

| Ονομαστική διάμετρος DN[mm] | Αριθμός τυφλών σπειρωμάτων (τυφλή οπή) | Αριθμός διαμετρών οπών διέλευσης | ØK  | M   | Βάθος Τυφλό σπείρωμα (τυφλή οπή) P |
|-----------------------------|----------------------------------------|----------------------------------|-----|-----|------------------------------------|
| 50                          | 4                                      | -                                | 125 | M16 | 8                                  |
| 65                          | 4                                      | -                                | 145 | M16 | 8                                  |
| 80                          | 4                                      | 4                                | 160 | M16 | 9                                  |
| 100                         | 4                                      | 4                                | 180 | M16 | 9                                  |
| 125                         | 4                                      | 4                                | 210 | M16 | 9                                  |
| 150                         | 4                                      | 4                                | 240 | M20 | 10                                 |
| 200                         | 4                                      | 4                                | 295 | M20 | 10                                 |
| 250                         | 6                                      | 6                                | 350 | M20 | 12                                 |
| 300                         | 6                                      | 6                                | 400 | M20 | 12                                 |
| 350                         | 10                                     | 6                                | 460 | M20 | 21                                 |
| 400                         | 10                                     | 6                                | 515 | M24 | 21                                 |
| 450                         | 14                                     | 6                                | 565 | M24 | 22                                 |
| 500                         | 14                                     | 6                                | 620 | M24 | 22                                 |

DN600 ...DN1200 κατόπιν αιτήματος

Οι απεικονίσεις δεν είναι δεσμευτικές  
Με την επιφύλαξη αλλαγών στον σχεδιασμό, στις διαστάσεις και στα υλικά

Βαλβίδες / Βαλβίδες, πεταλούδες και συρταρωτές δικλίδες απομόνωσης - χειροκίνητες / Συρταρωτή δικλίδα πλακών

