

Pladeskydeventil med håndhjul Serie A1V2



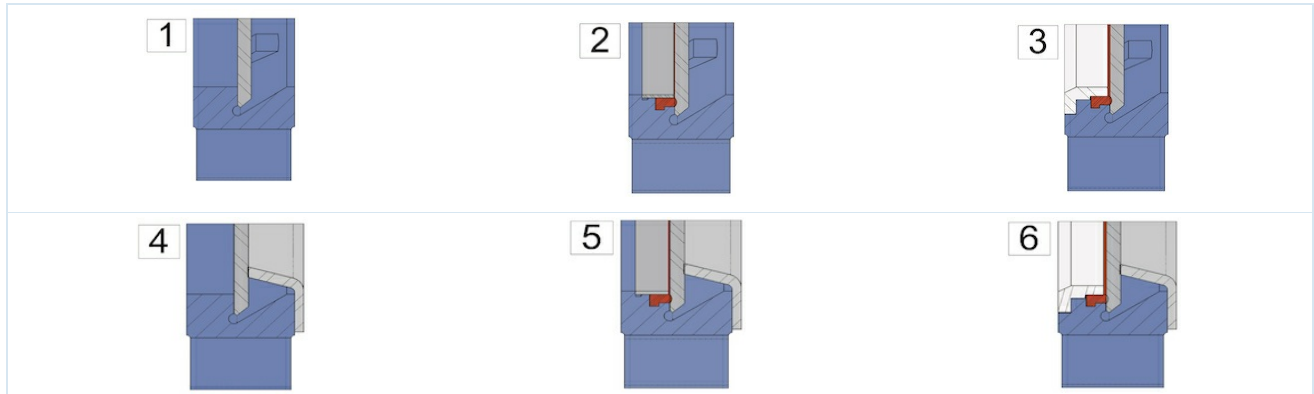
Konstruktionstype	Pladeskydeventil med håndhjul, Mellemlangeudførelse, enkelttætning, stigende spindel, Pakning kan efterjusteres manuelt
Aktivering	med håndhjul
Tilslutning	Flanger DN50...DN500 i henhold til EN1092-2 PN10
Materialer	se materialetabel
Medietemperatur	Hus Gråt støbejern EN-GJL-250 hhv. Sejrnstøbejern EN-GJS-500-7 -10...120°C, Hus Rustfrit stål 1.4408 - 30...120°C, yderligere også afhængig af paknings- og tætningsmaterialet - se tabel, højere temperaturer på forespørgsel
Driftstryk	op til nominelt tryk i henhold til tabellen ADVARSEL: Skyderen kan tryksættes modsat gennemstrømningsretningen med 30% af det maksimale driftstryk. Der kan der opstå en let lækage i lukket position.
Strømningsretning	Er markeret med en pil. Ved tørre medier anbefaler vi en gennemstrømning modsat pilens retning. ADVARSEL: Skyderen kan tryksættes modsat gennemstrømningsretningen med 30% af det maksimale driftstryk. Der kan der opstå en let lækage i lukket position.
Monteringstype	Montering i stift rørsystem
Monteringsposition	lodret opadgående, anden monteringsposition på forespørgsel
Tilbehør	monteret mekaniske endestopkontakter hhv. induktive nærhedssensorer
ATEX	kan anvendes i eksplosionsfarligt område Zone 2 og 22 (ATEX zone 1 og 21 på forespørgsel)
Specialudførelser	Nominelle diametre op til 1200mm, ikke-stigende spindel, enkeltvirkende eller dobbeltvirkende pneumatisk aktuator, Elektrisk aktuator, Glideskiver skydeplade PTFE, Spuleboringer, andre nominelle tryk på forespørgsel



Materialtabel:

Type	A1V2H2-5-...-B	A1V2I2-5-...
Hus	Gråt støbejern EN-GJL-250 hhv. Sejjernstøbejern EN-GJS-500-7 epoxybelagt RAL5015, Belægning 80µm	Rustfrit stål 1.4408
Skydeplade	Rustfrit stål 1.4301	Rustfrit stål 1.4401
Tilslutningsplader	Stål belagt	Stål belagt
Pakke (standard)	PTFE-syntetisk/EPDM	PTFE-syntetisk/EPDM
Sædetætning (standard)	EPDM	EPDM
Glideskiver skydeplade	RCH-1000(Polyethylen)	RCH-1000(Polyethylen)
Spindel	Rustfrit stål 1.4305	Rustfrit stål 1.4305
Håndhjul	Sejjernstøbejern EN-GJS-500-7	Sejjernstøbejern EN-GJS-500-7

Sædevarianter, tætning på én side:



1 ...metaltætning	2 ...blødtættende med fikseringsring (Standard)	3 ...blødtættende med forstærket Fixi-ring hhv. Skraber til skydeplade
4 ...metaltættende med abrasionsbeskyttelse	5 ...blødtættende med fikseringsring og slidbeskyttelse	6 ...blødtættende med forstærket Fixi-ring hhv. Skraber til skydeplade og slidbeskyttelse

Mulige pakninger:

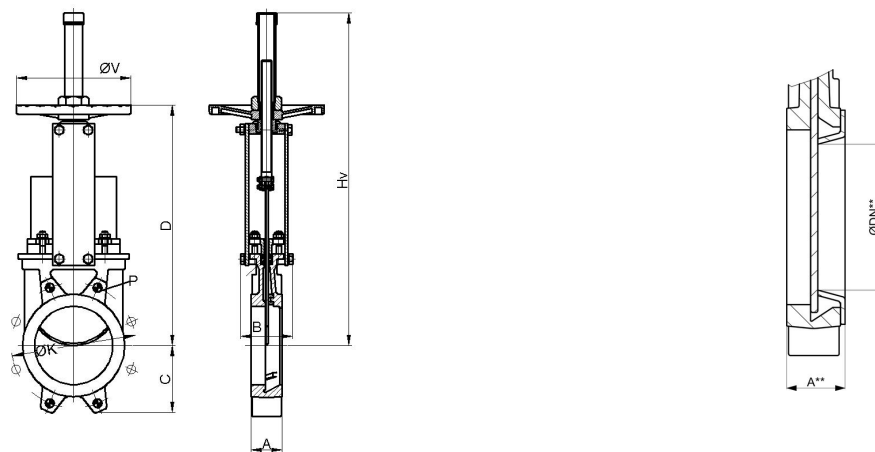
Pakke	Medietemperatur [°C]	Anvendelseseksempler
PTFE-syntetisk/EPDM	-15 ...+90	neutrale væsker, Væsker med 5% faststofindhold, Granulat, Slam
PTFE-syntetisk/FKM	-15 ...+180	Væsker, Væsker med 5% faststofindhold, Granulat, Slam
PTFE	-30 ...+200	til næsten alle væsker

Mulige sædetætninger:

Tætning	Medietemperatur [°C]	Lækage [i % af gennemstrømningen]	Anvendelseseksempler
EPDM	-5...+90	0	neutrale væsker, Væsker med 5% faststofindhold, Granulat, Slam
metallisk	-20...+650	1,5	tørre medier og væsker med 5% faststofindhold, Granulat, Slam
PTFE	-20 ...+180	0,5	Lud og syrer
FKM	0...+180	0	Syrer, Brændstoffer og olieholdige væsker
NBR	-20...+90	0	Olier og olieholdige væsker
Silikone	-25...+200	0	Fødevarer og farmaceutiske produkter



Dimensioner:



inkl. Slidbeskyttelse

Nominal diameter DN[mm]	ØDN**	maks. driftstryk [bar]	A	A**	B	C	D	Hv	ØK	Dybde* P	ØV	Kv-værdi [m ³ /h]	Kv-værdi*** [m ³ /h]	Vægt [kg]
50	25	10	40	46	92	63	280	409	125	8	225	206	28	7
65	39	10	40	46	92	70	308	436	145	8	225	305	72	8
80	52	10	50	56	92	92	333	469	160	9	225	485	137	9
100	72	10	50	56	92	105	373	502	180	9	225	895	279	11
125	97	10	50	56	102	120	406	585	210	9	225	1550	548	13
150	119	10	60	66	102	130	458	644	240	10	225	2095	851	17
200	167	10	60	66	119	160	578	815	295	10	325	3834	1888	28
250	217	10	70	77	119	198	679	1016	350	12	325	5375	3400	40
300	259	6	70	77	119	234	779	1116	400	12	380	8083	4845	56
350	302	6	96	105	290	256	906	1336	460	21	450	10700	6808	94
400	352	6	100	109	290	292	1012	1442	515	21	450	14200	9746	116
450	400	5	106	115	290	308	1098	1628	565	22	450	18405	12442	162
500	449	4	110	119	290	340S	1210	1738	620	22	450	23215	15979	191

*Gevinddybde, DN600 ...DN1200 på forespørgsel

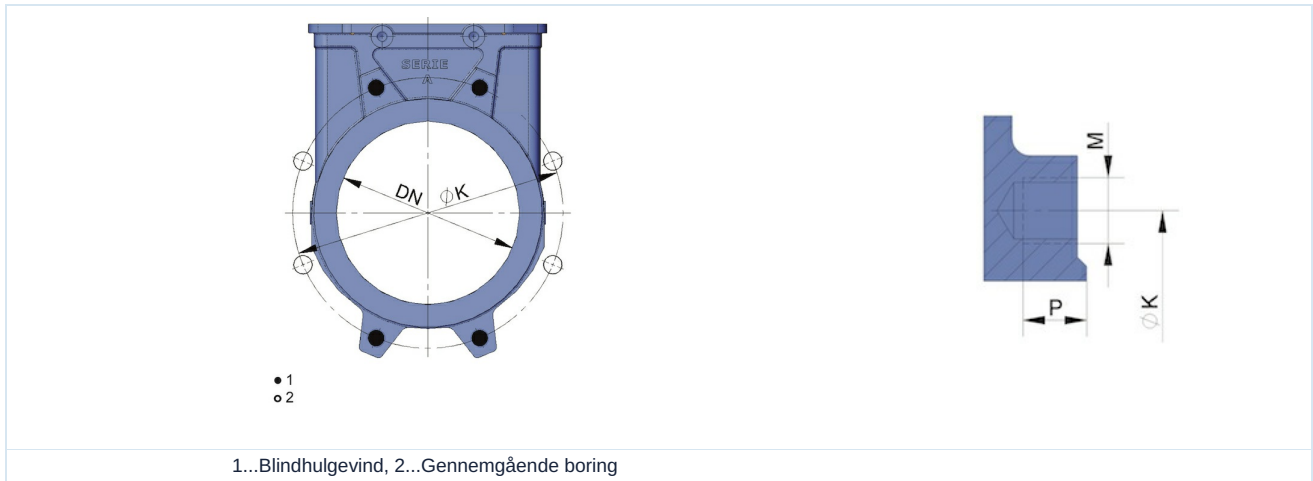
***Kv-værdi inkl. Slidbeskyttelse

Endestopkontakt

Type	MSU01A	MSU05	MSU03	MSU04
				
Producent/type	Siemens 3SE5122	IFM IG0011	IFM IGS208	IFM NG501A
Beskrivelse	Normalt åben/normalt lukket	M18, 20-250VAC/DC, NO, 2-leder, Kabel 2m	M18, 10-30VDC, NO, 2-leder eller 3-lederet ledning, Kabel 2m	M18, ATEX EEx i, Kabel 2m
Omgivelsestemperatur	-25 ...+85°C	-25 ...+80°C	-25 ...+70°C	-20 ...+70°C
Kapslingsklasse	IP66	IP67	IP67	IP67
maksimal koblingseffekt	230VAC/6A 24VDC/0,27A	AC 250mA, DC 100mA	DC 100mA	-



Flangeinformationer:



Nominal diameter DN[mm]	Antal blindhulgevind	Antal gennemgående borer	ØK	M	Dybde Blindhulgevind P
50	4	-	125	M16	8
65	4	-	145	M16	8
80	4	4	160	M16	9
100	4	4	180	M16	9
125	4	4	210	M16	9
150	4	4	240	M20	10
200	4	4	295	M20	10
250	6	6	350	M20	12
300	6	6	400	M20	12
350	10	6	460	M20	21
400	10	6	515	M24	21
450	14	6	565	M24	22
500	14	6	620	M24	22

DN600 ...DN1200 på forespørgsel

Illustrationer er ikke bindende
Ret til konstruktions-, mål- og materialændringer forbeholdes

Armaturer / Ventiler, spjæld og skydeventiler – manuelle / Pladespjæld

