

Šoupátkový šoupě s ručním kolem Série A1V2



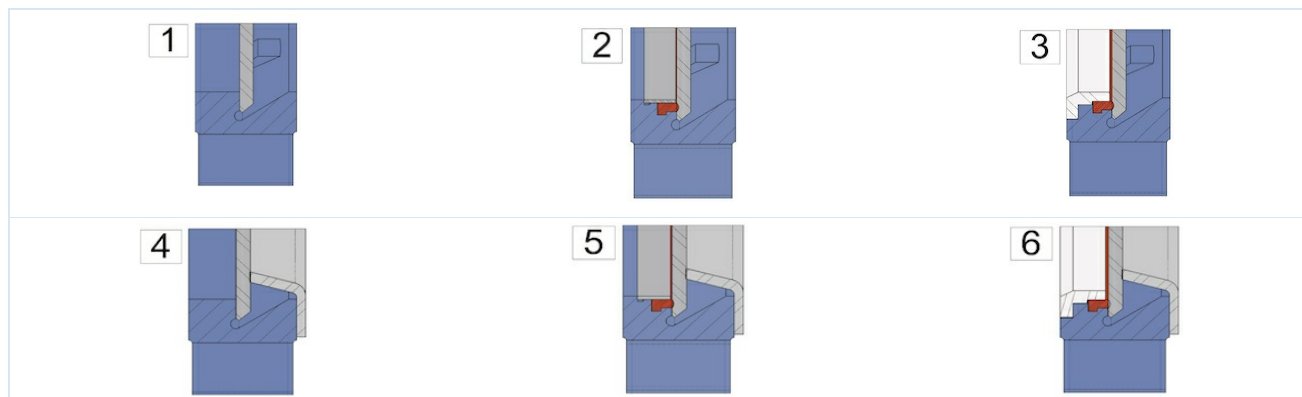
Konstrukční provedení	Šoupátkový šoupě s ručním kolem, Mezipřírubové provedení, jednostranně těsnící, stoupající vřeteno, Ruční nastavení balení možné
Ovládání	pomocí ručního kola
Připojení	Příruby DN50...DN500 podle EN1092-2 PN10
Materiály	viz tabulka materiálů
Teplota média	Těleso Šedá litina EN-GJL-250 resp. Tvárná litina EN-GJS-500-7 -10...120°C, Těleso Nerezová ocel 1.4408 -30...120°C, navíc ještě v závislosti na materiálu ucpávky a těsnění - viz tabulka, vyšší teploty na vyžádání
Provozní tlak	do jmenovitého tlaku podle tabulky POZOR: Šoupátko může být proti směru průtoku natlakováno 30 % maximálního provozního tlaku.. Přitom může v uzavřené poloze vzniknout mírná netěsnost.
Směr průtoku	Je označeno šipkou. U suchých médií doporučujeme průtok proti směru šipky. POZOR: Šoupátko může být proti směru průtoku natlakováno 30 % maximálního provozního tlaku.. Přitom může v uzavřené poloze vzniknout mírná netěsnost.
Způsob upevnění	Montáž do pevného potrubního systému
Montážní poloha	svisle nahoru, jiná montážní poloha na vyžádání
Příslušenství	namontované mechanické koncové spínače resp. indukční snímače přiblížení
ATEX	použitelné v prostředí s nebezpečím výbuchu zóna 2 a 22 (ATEX zóna 1 a 21 na vyžádání)
Speciální provedení	Jmenovité světlosti až 1200mm, nestoupající vřeteno, jednočinný nebo dvojčinný pneumatický pohon, Elektrický pohon, Kluzné podložky posuvná deska ventilu PTFE, Proplachovací otvory, jiné jmenovité tlaky na vyžádání



Tabulka materiálů:

Typ	A1V2H2-5-...-B	A1V2I2-5-...
Těleso	Šedá litina EN-GJL-250 resp. Tvárná litina EN-GJS-500-7 epoxidově lakovaný RAL5015, Povlakování 80µm	Nerezová ocel 1.4408
Šoupátková deska	Nerezová ocel 1.4301	Nerezová ocel 1.4401
Připojovací desky	Ocel potažený	Ocel potažený
Balení (standardní)	PTFE-syntetický/EPDM	PTFE-syntetický/EPDM
Sedlové těsnění (standard)	EPDM	EPDM
Kluzné podložky posuvná deska ventilu	RCH-1000(Polyethylen)	RCH-1000(Polyethylen)
Vřeteno	Nerezová ocel 1.4305	Nerezová ocel 1.4305
Ruční kolo	Tvárná litina EN-GJS-500-7	Tvárná litina EN-GJS-500-7

Variety sedel jednostranně těsnící:



1 ...kovové těsnění	2 ...měkkotěsnící s fixačním kroužkem (Standardní)	3 ...měkkotěsnící se zesíleným fixačním kroužkem FixiRing resp. Stěrač pro šoupátkovou desku
4 ...kovově těsnící s ochranou proti abrazi	5 ...měkkotěsnící s fixačním kroužkem a ochranou proti abrazi	6 ...měkkotěsnící se zesíleným fixačním kroužkem FixiRing resp. Stěrač pro šoupátkovou desku a ochrana proti abrazi

Možná balení:

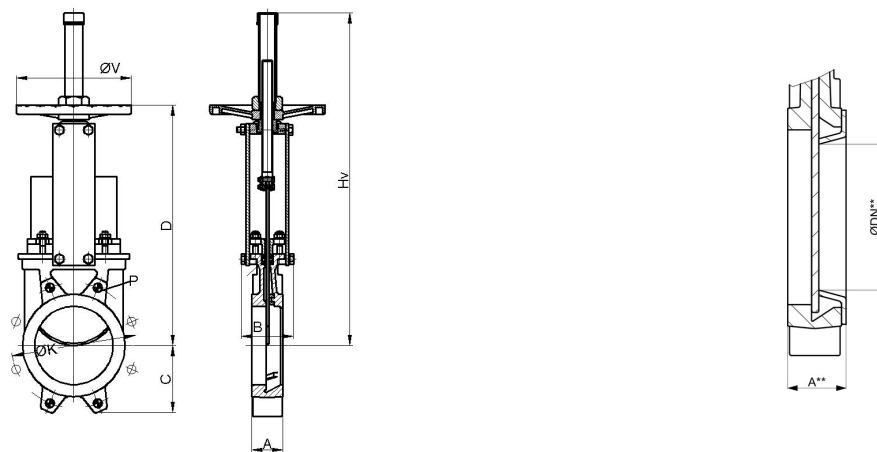
Balení	Teplota média [°C]	Příklady použití
PTFE-syntetický/EPDM	-15 ...+90	neutrální kapaliny, Kapaliny s 5% podílem pevných částic, Granulát, Kalové suspenze
PTFE-syntetický/FKM	-15 ...+180	Kapaliny, Kapaliny s 5% podílem pevných částic, Granulát, Kalové suspenze
PTFE	-30 ...+200	pro téměř všechny kapaliny

Možná těsnění sedla ventilu:

Těsnění	Teplota média [°C]	Netěsnost [v % průtoku]	Příklady použití
EPDM	-5...+90	0	neutrální kapaliny, Kapaliny s 5% podílem pevných částic, Granulát, Kalové suspenze
kovový	-20...+650	1,5	suchá média a kapaliny s 5% podílem pevných částic, Granulát, Kalové suspenze
PTFE	-20 ...+180	0,5	Louhy a kyseliny
FKM	0...+180	0	Kyseliny, Paliva a kapaliny obsahující olej
NBR	-20...+90	0	Oleje a kapaliny obsahující olej
Silikon	-25...+200	0	Potraviny a farmaceutické produkty



Rozměry:



vč. Ochrana proti abrazi

Jmenovitá světlost DN[mm]	ØDN**	max. provozní tlak [bar]	A	A**	B	C	D	Hv	ØK	Hloubka* P	ØV	Hodnota Kv [m ³ /h]	Hodnota Kv*** [m ³ /h]	Hmotnost [kg]
50	25	10	40	46	92	63	280	409	125	8	225	206	28	7
65	39	10	40	46	92	70	308	436	145	8	225	305	72	8
80	52	10	50	56	92	92	333	469	160	9	225	485	137	9
100	72	10	50	56	92	105	373	502	180	9	225	895	279	11
125	97	10	50	56	102	120	406	585	210	9	225	1550	548	13
150	119	10	60	66	102	130	458	644	240	10	225	2095	851	17
200	167	10	60	66	119	160	578	815	295	10	325	3834	1888	28
250	217	10	70	77	119	198	679	1016	350	12	325	5375	3400	40
300	259	6	70	77	119	234	779	1116	400	12	380	8083	4845	56
350	302	6	96	105	290	256	906	1336	460	21	450	10700	6808	94
400	352	6	100	109	290	292	1012	1442	515	21	450	14200	9746	116
450	400	5	106	115	290	308	1098	1628	565	22	450	18405	12442	162
500	449	4	110	119	290	340S	1210	1738	620	22	450	23215	15979	191

*Hloubka závitu, DN600 ...DN1200 na vyžádání

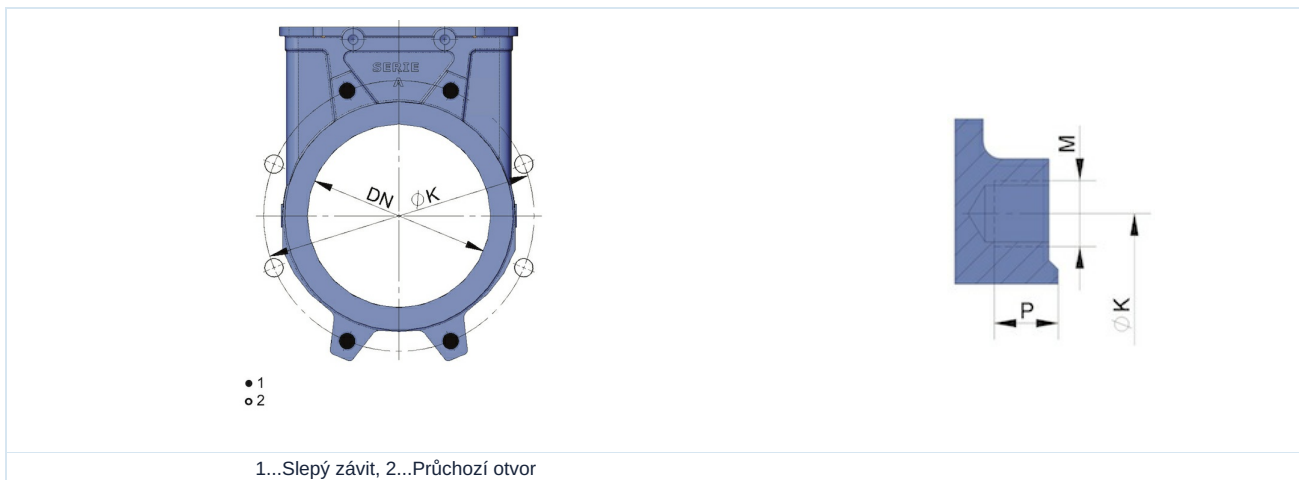
***Hodnota Kv vč. Ochrana proti abrazi

Koncový spínač

Typ	MSU01A	MSU05	MSU03	MSU04
Výrobce/typ	Siemens 3SE5122	IFM IG0011	IFM IGS208	IFM NG501A
Popis	Spínací kontakt / rozpínací kontakt	M18, 20-250VAC/DC, NO, 2vodičový, Kabel 2m	M18, 10-30VDC, NO, 2vodičový nebo 3-vodičový, Kabel 2m	M18, ATEX EEx i, Kabel 2m
Teplota okolí	-25 ...+85°C	-25 ...+80°C	-25 ...+70°C	-20 ...+70°C
Stupeň krytí	IP66	IP67	IP67	IP67
maximální spínací výkon	230VAC/6A 24VDC/0,27A	AC 250mA, DC 100mA	DC 100mA	-



Informace o přírubě:



Jmenovitá světllost DN[mm]	Počet slepých závitů	Počet průchozích otvorů	ØK	M	Hloubka Slepý závit P
50	4	-	125	M16	8
65	4	-	145	M16	8
80	4	4	160	M16	9
100	4	4	180	M16	9
125	4	4	210	M16	9
150	4	4	240	M20	10
200	4	4	295	M20	10
250	6	6	350	M20	12
300	6	6	400	M20	12
350	10	6	460	M20	21
400	10	6	515	M24	21
450	14	6	565	M24	22
500	14	6	620	M24	22

DN600 ...DN1200 na vyžádání

Vyobrazení nezávazné

Vyhrazujeme si právo na konstrukční, rozměrové a materiálové změny.

Armatury / ventily, klapky a šoupátka - ruční / nožová šoupátka

