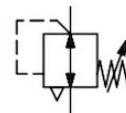


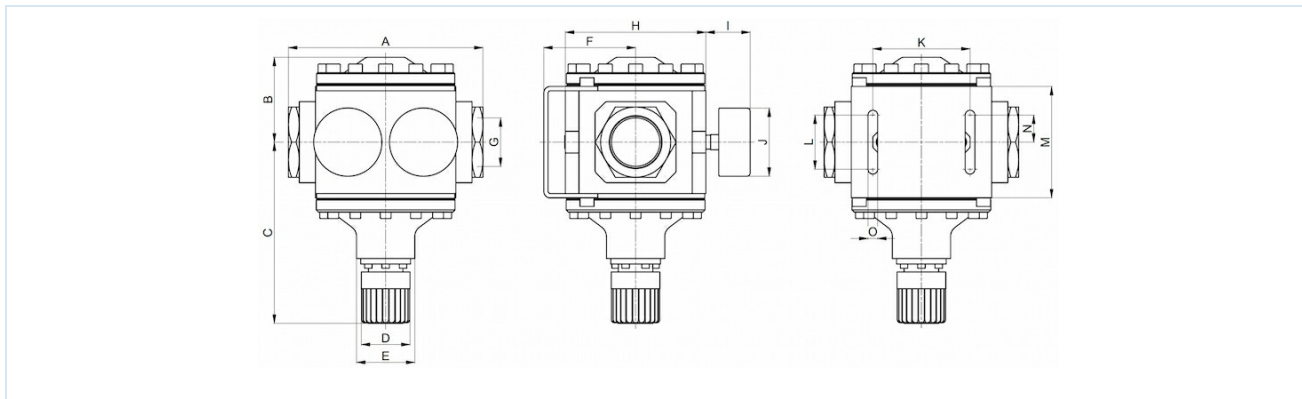
Högtrycksregulator G11/2" och G2" Serie RE13



Konstruktionstyp	Membrantryckregulator med sekundärluftning, Manometer för utgångs- och ingångstryck
Låsning	tryckinställningen kan låsas genom att trycka in vridknoppen
Anslutning	G11/2"...G2" enligt ISO228/1
Material	Hus Aluminium, Membran och Ventilkägla NBR - Mässing
Funktion	Reglering av sekundärtrycket
Monteringsätt	Installation i rörledningssystem, Vägghontering med hjälp av fästvinkel
Monteringsläge	valfri
Medium	filtrerad tryckluft
Medietemperatur	-10...+60°C
Omgivningstemperatur	-10...+90°C
Inloppstryck	max. 40bar
Reglerområden	0,5...6bar, 0,5...10bar, 0,5...16bar och 0,5...25bar
Flödesriktning	är markerad med en pil
Leveransomfattning	inklusive manometer



Måttskiss

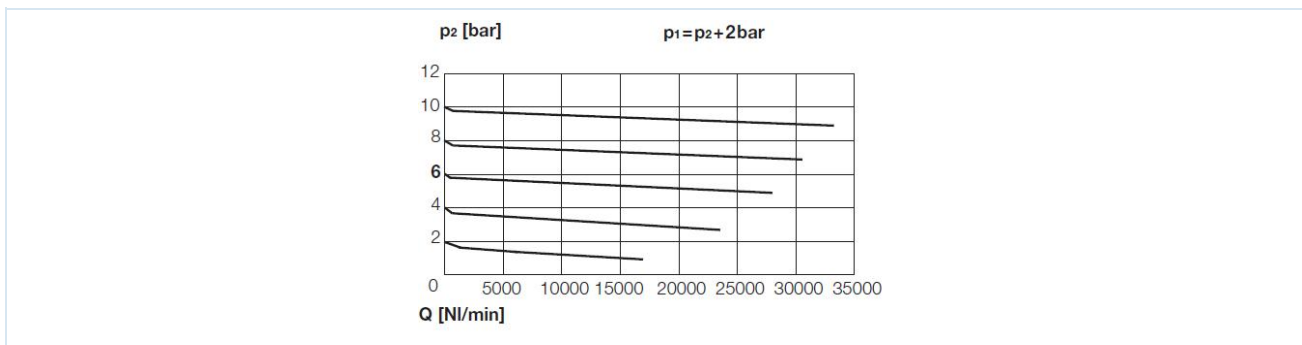


Anslutning G	A	B	C	D	E	F	H	I	J	K	L	M	N	O	Vikt [ca. kg]	Typ
G1 1/2"	180	78	170	45	54	85	130	41	63	90	50	103	25	9	7,2	RE13-112
G2"	160	78	170	45	54	85	130	41	63	90	50	103	25	9	6,6	RE13-20

Anslutning	Flöde vid 6 bar* [Nl/min]	max. inloppstryck [bar]	Tryckområde [bar]	Typ
G1 1/2"	25000	40	0,5...6	RE13-112-0,5/6-MA
G1 1/2"	25000	40	0,5...10	RE13-112-0,5/10-MA
G1 1/2"	25000	40	0,5...16	RE13-112-0,5/16-MA
G1 1/2"	25000	40	0,5...25	RE13-112-0,5/25-MA
G2"	25000	40	0,5...6	RE13-20-0,5/6-MA
G2"	25000	40	0,5...10	RE13-20-0,5/10-MA
G2"	25000	40	0,5...16	RE13-20-0,5/16-MA
G2"	25000	40	0,5...25	RE13-20-0,5/25-MA

*Flödesuppgifter vid inloppstryck på 8bar, utloppstryck på 6bar och 1bar tryckfall

Flödesdiagramm



Tillbehör

Beteckning	Typ
Hållvinkel	MMB13-11220

Bilderna är inte bindande

Rätt till konstruktions-, mått- och materialändringar förbehålles

Pneumatik / Tryckluftunderhåll – tryckregulator, filter och dimsörjare / Övrigt sortiment - P07 / Högtrycksregulator Serie RE13

Version 3

139258 / Genererad 2026/23 SV

TILLVERKAD I EUROPA

+43 512 52076

austria@stasto.eu

© STASTO Automation KG

www.stasto.com

Öppna serie online

Sida 2 / 2

