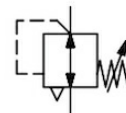


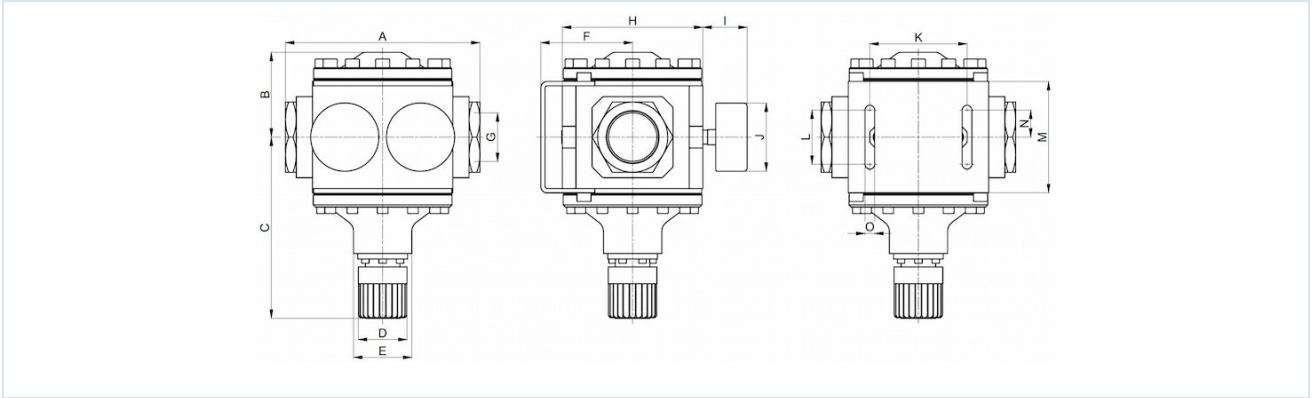
Hogedrukregelaar G11/2" en G2" Serie RE13



Constructie	Membraandrukregelaar met secundaire ontluchting, Manometer voor uitgangs- en ingangsdruk
Vergrendeling	de drukinstelling kan worden vergrendeld door de draaiknop in te drukken
Aansluiting	G11/2"...G2" volgens ISO228/1
Materialen	Behuizing Aluminium, Membraan en Ventielkegel NBR - Messing
Functie	Regeling van de secundaire druk
Bevestigingswijze	Inbouw in leidingsysteem, Wandbevestiging met montagebeugel
Inbouwpositie	willekeurig
Medium	gefilterde perslucht
Mediumtemperatuur	-10...+60°C
Omgevingstemperatuur	-10...+90°C
Ingangsdruk	max. 40bar
Regelbereiken	0,5...6bar, 0,5...10bar, 0,5...16bar en 0,5...25bar
Stroomrichting	is door een pijl gemarkeerd
Leveringsomvang	inclusief manometer



Maattekening

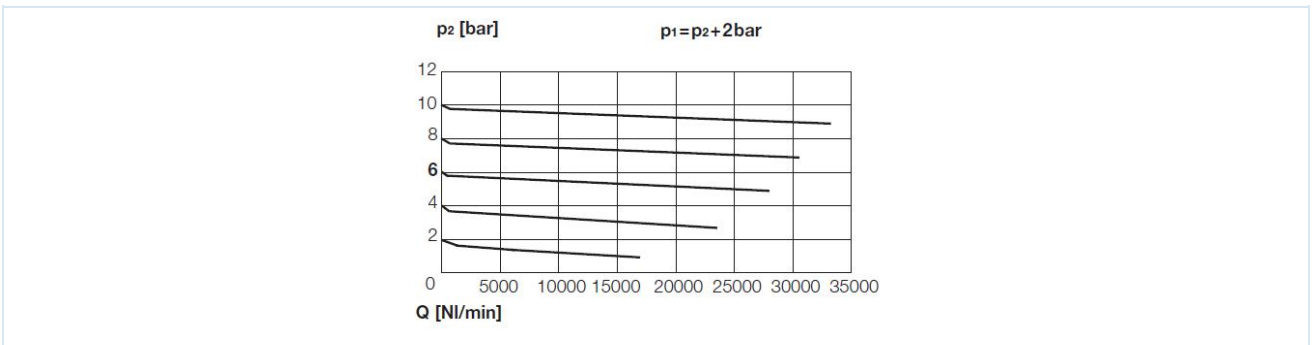


Aansluiting G	A	B	C	D	E	F	H	I	J	K	L	M	N	O	Gewicht [ca. kg]	Type
G1 1/2"	180	78	170	45	54	85	130	41	63	90	50	103	25	9	7,2	RE13-112
G2"	160	78	170	45	54	85	130	41	63	90	50	103	25	9	6,6	RE13-20

Aansluiting	Debiet bij 6 bar* [Nl/min]	max. inlaatdruk [bar]	Druk bereik [bar]	Type
G1 1/2"	25000	40	0,5...6	RE13-112-0,5/6-MA
G1 1/2"	25000	40	0,5...10	RE13-112-0,5/10-MA
G1 1/2"	25000	40	0,5...16	RE13-112-0,5/16-MA
G1 1/2"	25000	40	0,5...25	RE13-112-0,5/25-MA
G2"	25000	40	0,5...6	RE13-20-0,5/6-MA
G2"	25000	40	0,5...10	RE13-20-0,5/10-MA
G2"	25000	40	0,5...16	RE13-20-0,5/16-MA
G2"	25000	40	0,5...25	RE13-20-0,5/25-MA

*Doorstroomwaarden bij een inlaatdruk van 8bar, een uitlaatdruk van 6bar en 1bar drukval

Doorstroomdiagramma



Toebehoren

Benaming	Type
Houdhoek	MMB13-11220

Afbeeldingen niet bindend
 Constructie-, maat- en materiaalwijzigingen voorbehouden

Pneumatiek / Persluchtverzorging - drukregelaar, filter en olieverevelaar / Overig assortiment - P07 / Hogedrukregelaar Serie RE13

Versie 3

139258 / Aangemaakt 2026/23 NL

GEMAAKT IN EUROPA

+43 512 52076

austria@stasto.eu

© STASTO Automation KG

www.stasto.com

Serie online openen

Pagina 2 / 2

