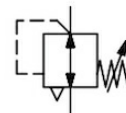


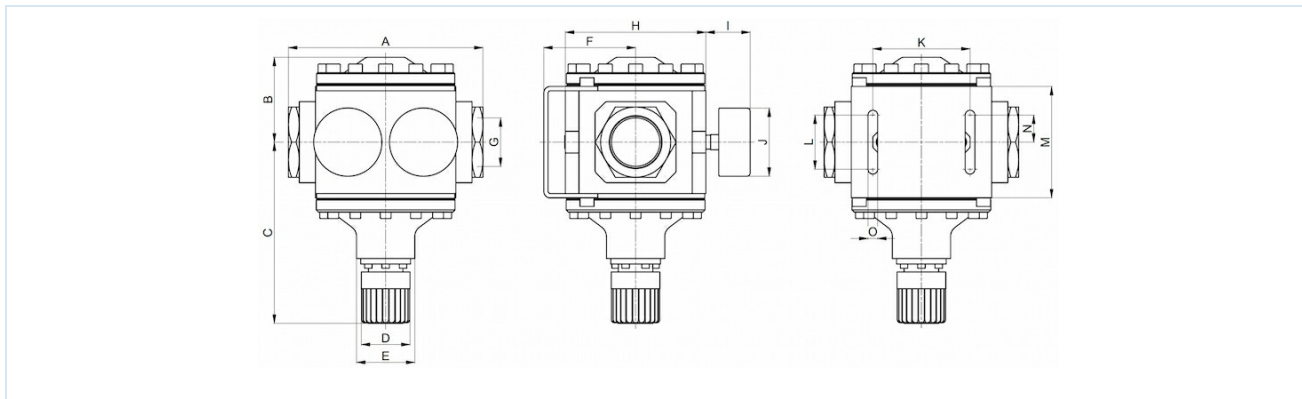
Høytrykksregulator G11/2" og G2" Serie RE13



Konstruksjonstype	Membrantrykkregulator med sekundærvilufting, Manometer for utgangs- og inngangstrykk
Låsing	trykkinstillingen kan låses ved å trykke inn dreieknappen
Tilkobling	G11/2"...G2" i henhold til ISO228/1
Materialer	Hus Aluminium, Membran og Ventilkegle NBR - Messing
Funksjon	Regulering av sekundærtrykket
Monteringstype	Montering i rørsystem, Veggmontering ved hjelp av monteringsvinkel
Monteringsposisjon	valgfri
Medium	filtrert trykkluft
Mediatemperatur	-10...+60°C
Omgivelsestemperatur	-10...+90°C
Inngangstrykk	maks. 40bar
Reguleringsområder	0,5...6bar, 0,5...10bar, 0,5...16bar og 0,5...25bar
Strømningsretning	er merket med en pil
Leveringsomfang	inkludert manometer



Måltegning

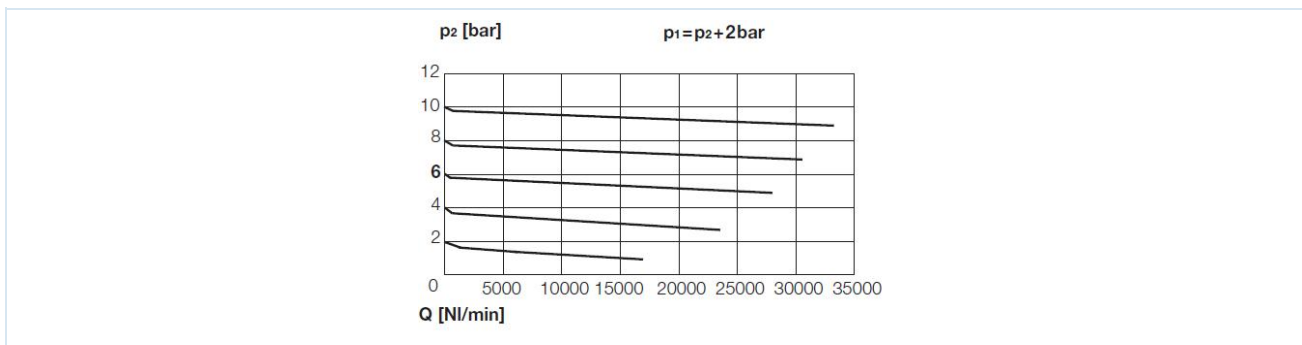


Tilkobling G	A	B	C	D	E	F	H	I	J	K	L	M	N	O	Vekt [ca. kg]	Type
G1 1/2"	180	78	170	45	54	85	130	41	63	90	50	103	25	9	7,2	RE13-112
G2"	160	78	170	45	54	85	130	41	63	90	50	103	25	9	6,6	RE13-20

Tilkobling	Gjennomstrømning ved 6 bar* [Nl/min]	maks. innløpstrykk [bar]	Trykkområde [bar]	Type
G1 1/2"	25000	40	0,5...6	RE13-112-0,5/6-MA
G1 1/2"	25000	40	0,5...10	RE13-112-0,5/10-MA
G1 1/2"	25000	40	0,5...16	RE13-112-0,5/16-MA
G1 1/2"	25000	40	0,5...25	RE13-112-0,5/25-MA
G2"	25000	40	0,5...6	RE13-20-0,5/6-MA
G2"	25000	40	0,5...10	RE13-20-0,5/10-MA
G2"	25000	40	0,5...16	RE13-20-0,5/16-MA
G2"	25000	40	0,5...25	RE13-20-0,5/25-MA

*Gjennomstrømningsverdier ved inngangstrykk på 8bar, utgangstrykk på 6bar og 1bar trykkfall

Strømningsdiagramm



Tilbehør

Betegnelse	Type
Holdevinkel	MMB13-11220

Illustrasjoner er ikke bindende
Med forbehold om konstruksjons-, mål- og materialendringer

Pneumatikk / Trykkluftvedlikehold – trykkregulator, filter og smøreapparat / Annet sortiment - P07 / Høytrykksregulator Serie RE13

Versjon 3

139258 / Generert 2026/23 NB

PRODUSERT I EUROPA

+43 512 52076

austria@stasto.eu

© STASTO Automation KG

www.stasto.com

Åpne serie på nett

Side 2 / 2

