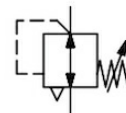


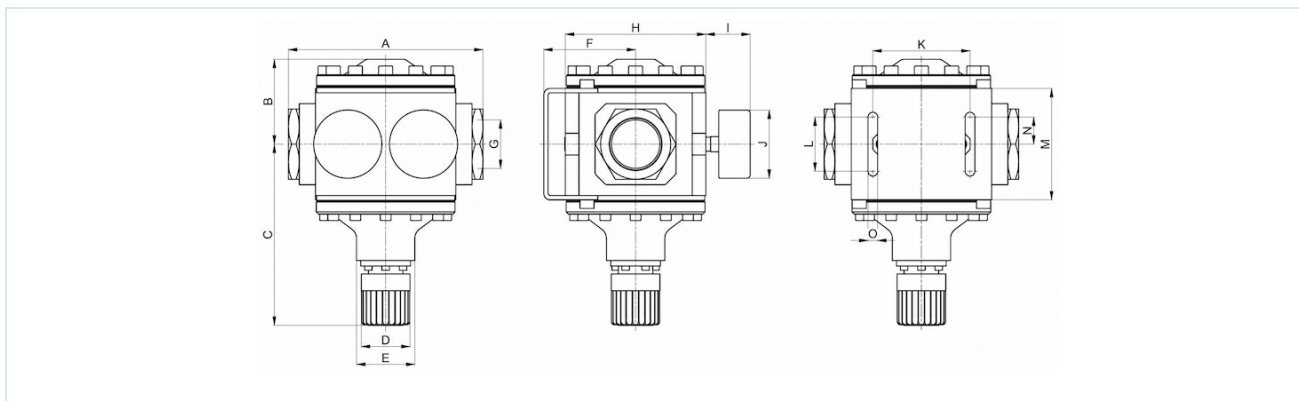
Regolatore di pressione ad alta portata G1 1/2" e G2" Serie RE13



Tipo di costruzione	Regolatore di pressione a membrana con scarico secondario, Manometro per pressione di uscita e di ingresso
Bloccaggio	la regolazione della pressione può essere bloccata premendo la manopola girevole
Connessione	G1 1/2" ... G2" secondo ISO228/1
Materiali	Corpo alloggiamento Alluminio, Membrana e Otturatore a cono valvola NBR - Ottone
Funzione	Regolazione della pressione secondaria
Tipo di fissaggio	Installazione nel sistema di tubazioni, Fissaggio a parete mediante staffa di supporto
Posizione di montaggio	a piacere
Fluido	aria compressa filtrata
Temperatura del fluido	-10...+60°C
Temperatura ambiente	-10...+90°C
Pressione di ingresso	max. 40bar
Campi di regolazione	0,5...6bar, 0,5...10bar, 0,5...16bar e 0,5...25bar
Direzione del flusso	è contrassegnato da una freccia
Fornitura inclusa	incluso manometro



Disegno quotato

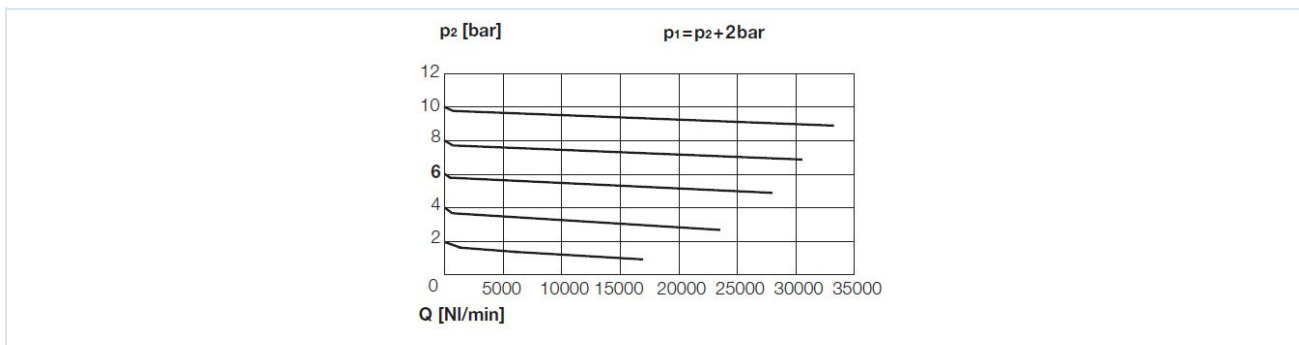


Connessione G	A	B	C	D	E	F	H	I	J	K	L	M	N	O	Peso [ca. kg]	Tipo
G1 1/2"	180	78	170	45	54	85	130	41	63	90	50	103	25	9	7,2	RE13-112
G2"	160	78	170	45	54	85	130	41	63	90	50	103	25	9	6,6	RE13-20

Connessione	Portata a 6 bar* [Nl/min]	pressione d'ingresso max. [bar]	Campo di pressione [bar]	Tipo
G1 1/2"	25000	40	0,5...6	RE13-112-0,5/6-MA
G1 1/2"	25000	40	0,5...10	RE13-112-0,5/10-MA
G1 1/2"	25000	40	0,5...16	RE13-112-0,5/16-MA
G1 1/2"	25000	40	0,5...25	RE13-112-0,5/25-MA
G2"	25000	40	0,5...6	RE13-20-0,5/6-MA
G2"	25000	40	0,5...10	RE13-20-0,5/10-MA
G2"	25000	40	0,5...16	RE13-20-0,5/16-MA
G2"	25000	40	0,5...25	RE13-20-0,5/25-MA

*Valori di portata con pressione di ingresso di 8bar, pressione di uscita di 6bar e caduta di pressione di 1bar

Diagramma di portata



Accessori

Denominazione	Tipo
Angolo di mantenimento	MMB13-11220

Immagini non vincolanti

Con riserva di modifiche costruttive, dimensionali e dei materiali.

Pneumatica / Trattamento dell'aria compressa - regolatori di pressione, filtri e lubrificatori / Altra gamma di prodotti - P07 / Riduttore di pressione ad alta capacità Serie RE13

Versione 3

139258 / Generato 2026/23 IT

PRODOTTO IN EUROPA

+43 512 52076
austria@stasto.eu
© STASTO Automation KG

www.stasto.com

Apri serie online
Pagina 2 / 2

