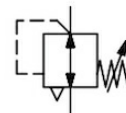


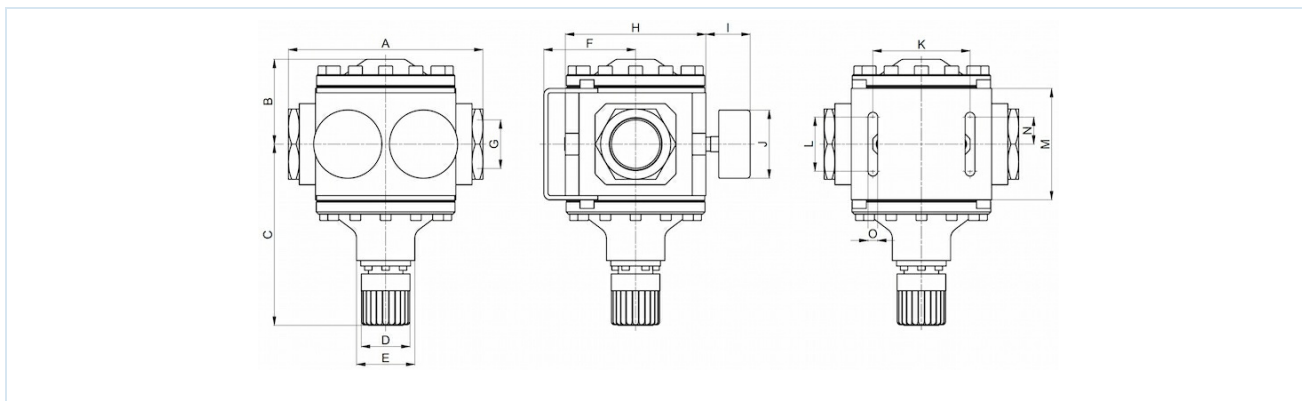
Regulator visokog tlaka G11/2" i G2" Serija RE13



Izvedba	Membranski regulator tlaka sa sekundarnim odzračivanjem, Manometar za izlazni i ulazni tlak
Zabavljanje	podešavanje tlaka može se blokirati pritiskom okretnog gumba
Priključak	G11/2"...G2" prema ISO228/1
Materijali	Kućište Aluminij, Membrana i Konus ventila NBR - Mjed
Funkcija	Regulacija sekundarnog tlaka
Način pričvršćivanja	Ugradnja u cjevovodni sustav, Zidna montaža pomoću držača u obliku kutnika
Položaj ugradnje	proizvoljno
Medij	filtrirani komprimirani zrak
Temperatura medija	-10...+60°C
Temperatura okoline	-10...+90°C
Ulazni tlak	maks. 40bar
Rasponi regulacije	0,5...6bar, 0,5...10bar, 0,5...16bar i 0,5...25bar
Smjer protoka	označeno je strelicom
Sadržaj isporuke	uključujući manometar



Dimenzijski crtež

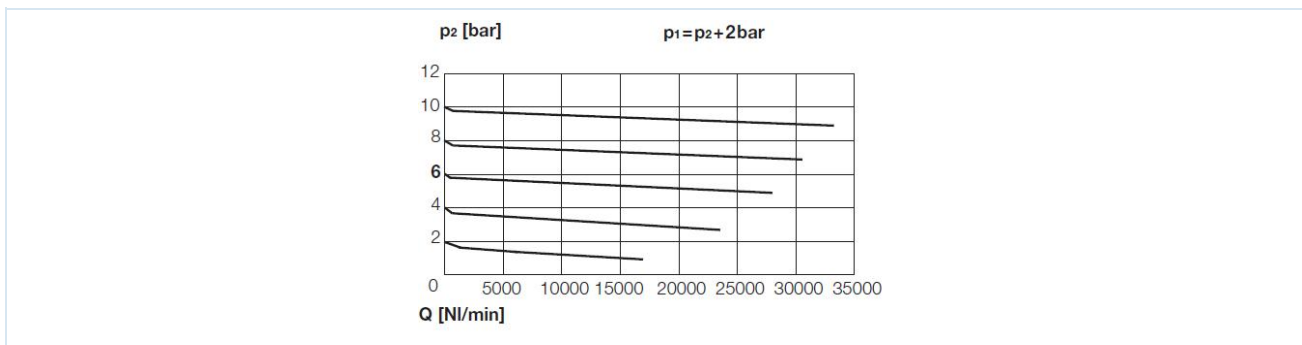


Priključak G	A	B	C	D	E	F	H	I	J	K	L	M	N	O	Težina [cca. kg]	Tip
G1 1/2"	180	78	170	45	54	85	130	41	63	90	50	103	25	9	7,2	RE13-112
G2"	160	78	170	45	54	85	130	41	63	90	50	103	25	9	6,6	RE13-20

Priključak	Protok pri 6 bar* [NI/min]	maks. ulazni tlak [bar]	Raspon tlaka [bar]	Tip
G1 1/2"	25000	40	0,5...6	RE13-112-0,5/6-MA
G1 1/2"	25000	40	0,5...10	RE13-112-0,5/10-MA
G1 1/2"	25000	40	0,5...16	RE13-112-0,5/16-MA
G1 1/2"	25000	40	0,5...25	RE13-112-0,5/25-MA
G2"	25000	40	0,5...6	RE13-20-0,5/6-MA
G2"	25000	40	0,5...10	RE13-20-0,5/10-MA
G2"	25000	40	0,5...16	RE13-20-0,5/16-MA
G2"	25000	40	0,5...25	RE13-20-0,5/25-MA

*Podaci o protoku pri ulaznom tlaku od 8bar, izlaznom tlaku od 6bar i padu tlaka od 1bar

Dijagram protoka



Pribor

Naziv	Tip
Kut držanja	MMB13-11220

Slike nisu obvezujuće

Zadržavamo pravo na konstrukcijske, dimenzijske i promjene materijala.

Pneumatika / Održavanje komprimiranog zraka – regulator tlaka, filter i podmazivač / Ostali asortiman - P07 / Regulator visokog tlaka Serija RE13

Verzija 3

139258 / Generirano 2026/23 HR

PROIZVEDENO U EUROPI

+381 11 2399521

balkan@stasto.eu

© STASTO Automatizacija d.o.o.

www.stasto.rs

Otvori seriju online

Stranica 2 / 2

