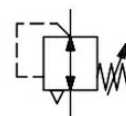


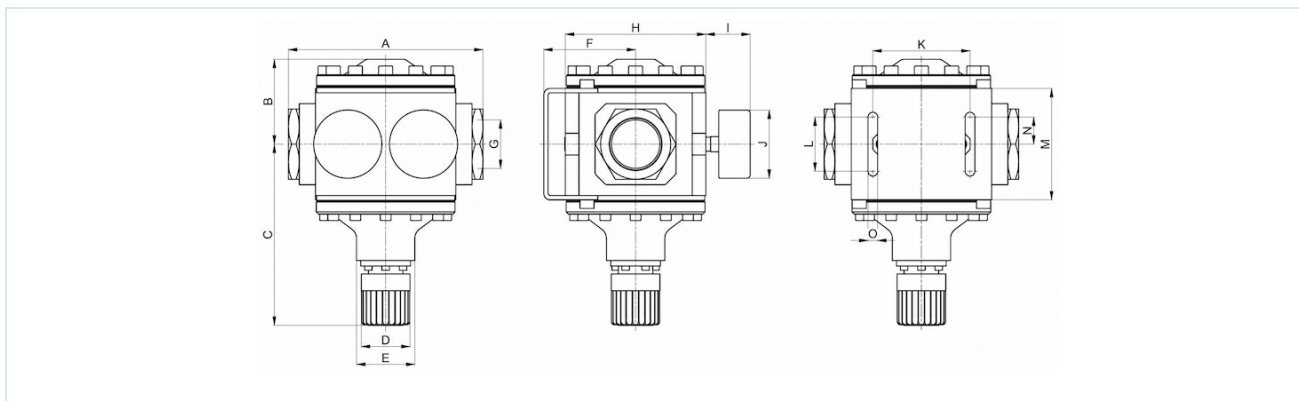
Régulateur de pression grand débit G11/2" et G2" Série RE13



Type de construction	Régulateur de pression à membrane avec échappement secondaire, Manomètre pour pression de sortie et d'entrée
Verrouillage	le réglage de pression peut être verrouillé en enfonçant le bouton rotatif
Raccordement	G11/2"...G2" selon ISO228/1
Matériaux	Boîtier Aluminium, Membrane et Clapet conique NBR - Laiton
Fonction	Régulation de la pression secondaire
Type de fixation	Montage dans le système de tuyauterie, Fixation murale au moyen d'équerres de fixation
Position de montage	au choix
Fluide	air comprimé filtré
Température du fluide	-10...+60°C
Température ambiante	-10...+90°C
Pression d'entrée	max. 40bar
Plages de réglage	0,5...6bar, 0,5...10bar, 0,5...16bar et 0,5...25bar
Sens d'écoulement	est indiqué par une flèche
Contenu de la livraison	manomètre inclus



Dessin coté

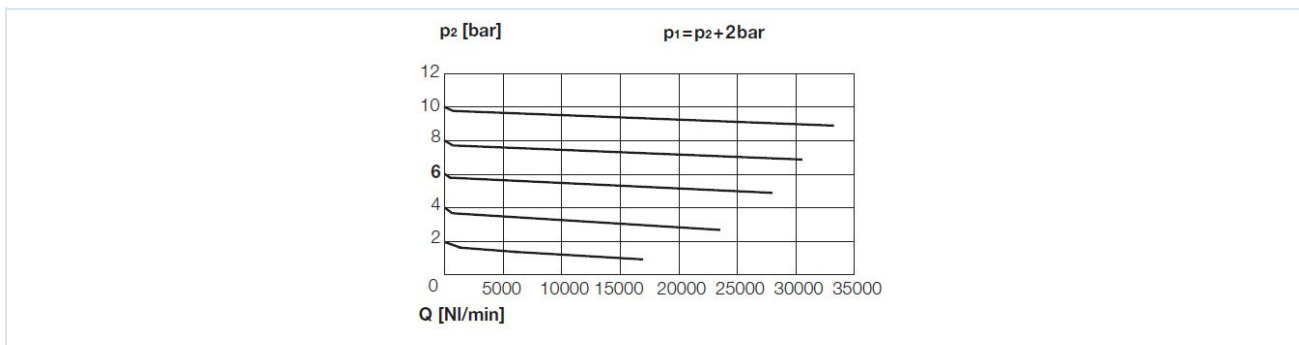


Raccordement G	A	B	C	D	E	F	H	I	J	K	L	M	N	O	Poids [env. kg]	Type
G11/2"	180	78	170	45	54	85	130	41	63	90	50	103	25	9	7,2	RE13-112
G2"	160	78	170	45	54	85	130	41	63	90	50	103	25	9	6,6	RE13-20

Raccordement	Débit à 6 bar* [Nl/min]	pression d'entrée max. [bar]	Plage de pression [bar]	Type
G11/2"	25000	40	0,5...6	RE13-112-0,5/6-MA
G11/2"	25000	40	0,5...10	RE13-112-0,5/10-MA
G11/2"	25000	40	0,5...16	RE13-112-0,5/16-MA
G11/2"	25000	40	0,5...25	RE13-112-0,5/25-MA
G2"	25000	40	0,5...6	RE13-20-0,5/6-MA
G2"	25000	40	0,5...10	RE13-20-0,5/10-MA
G2"	25000	40	0,5...16	RE13-20-0,5/16-MA
G2"	25000	40	0,5...25	RE13-20-0,5/25-MA

*Valeurs de débit pour une pression d'entrée de 8bar, une pression de sortie de 6bar et une chute de pression de 1bar

Diagramme de débit



Accessoires

Désignation	Type
Angle de maintien	MMB13-11220

Illustrations non contractuelles

Sous réserve de modifications de conception, de dimensions et de matériaux

Pneumatique / Traitement de l'air comprimé – régulateur de pression, filtres et lubrificateurs / Autre assortiment - P07 / Régulateur de pression haute capacité Série RE13

Version 3

139258 / Généré 2026/23 FR

FABRIQUÉ EN EUROPE

+43 512 52076

austria@stasto.eu

© STASTO Automation KG

www.stasto.com

Ouvrir la série en ligne

Page 2 / 2

