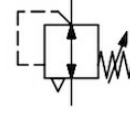


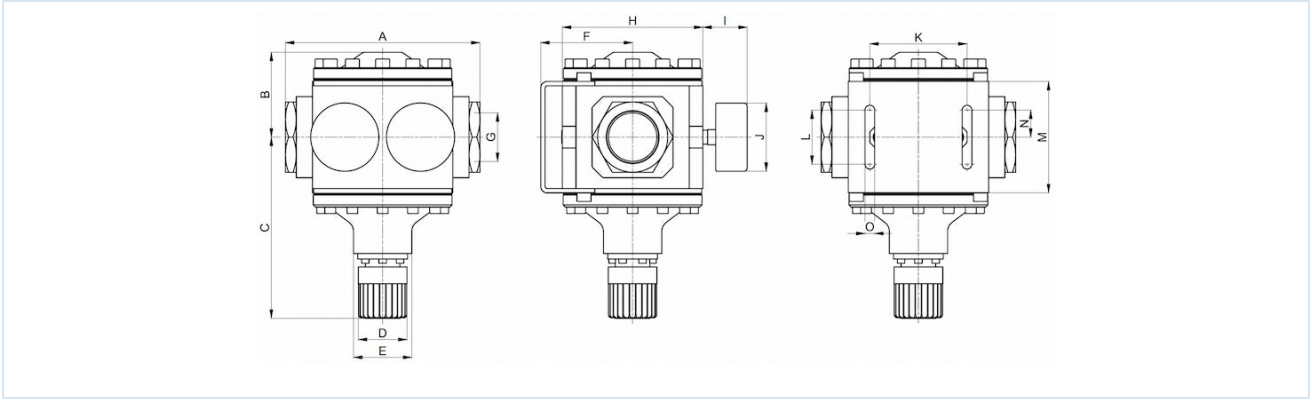
## Suurpaineensäädin G11/2" ja G2" Sarja RE13



Rakenne	Kalvopaineensäädin sekundaarisella poistoilmauksella, Painemittari lähtö- ja tulopaineelle
Lukitus	paineensäätö voidaan lukita painamalla säätönuppi sisään
Liitäntä	G11/2"...G2" ISO228/1:n mukaan
Materiaalit	Runko Alumiini, Kalvo ja Venttiilikartio NBR - Messinki
Toiminto	Toisiopaineen säätö
Kiinnitystapa	Asennus putkistojärjestelmään, Seinäkiinnitys kiinnityskulmalla
Asennusasento	mielivaltainen
Aineväliaine	suodatettu paineilma
Aineen lämpötila	-10...+60°C
Ympäristön lämpötila	-10...+90°C
Syöttöpaine	maks. 40bar
Säätöalueet	0,5...6bar, 0,5...10bar, 0,5...16bar ja 0,5...25bar
Virtaussuunta	on merkitty nuolella
Toimitussisältö	sisältää painemittarin



## Mittapiirros

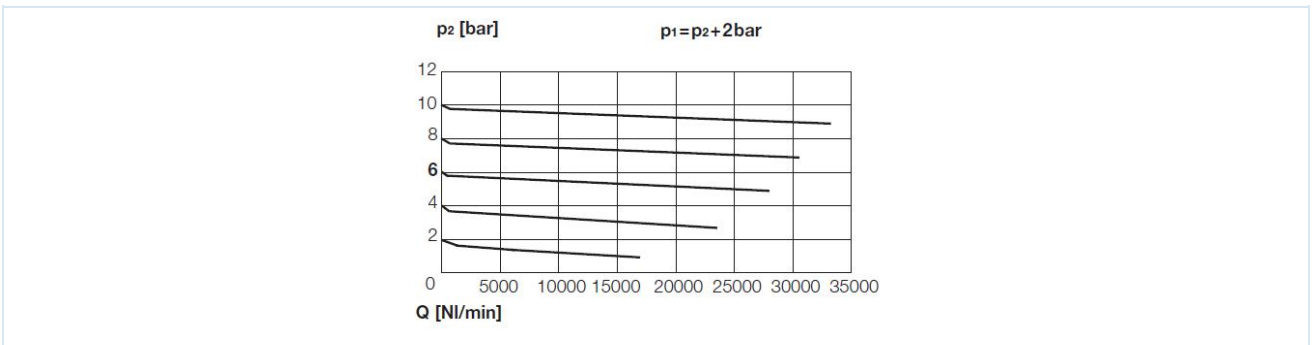


Liitäntä G	A	B	C	D	E	F	H	I	J	K	L	M	N	O	Paino [noin kg]	Tyyppi
G1 1/2"	180	78	170	45	54	85	130	41	63	90	50	103	25	9	7,2	RE13-112
G2"	160	78	170	45	54	85	130	41	63	90	50	103	25	9	6,6	RE13-20

Liitäntä	Virtaus 6 bar:ssa* [Nl/min]	maks. sisääntulopaine [bar]	Painealue [bar]	Tyyppi
G1 1/2"	25000	40	0,5...6	RE13-112-0,5/6-MA
G1 1/2"	25000	40	0,5...10	RE13-112-0,5/10-MA
G1 1/2"	25000	40	0,5...16	RE13-112-0,5/16-MA
G1 1/2"	25000	40	0,5...25	RE13-112-0,5/25-MA
G2"	25000	40	0,5...6	RE13-20-0,5/6-MA
G2"	25000	40	0,5...10	RE13-20-0,5/10-MA
G2"	25000	40	0,5...16	RE13-20-0,5/16-MA
G2"	25000	40	0,5...25	RE13-20-0,5/25-MA

\*Virtausarvot sisäänmenopaineella 8bar, ulostulopaineella 6bar ja 1bar painehäviöllä

## Virtauskaavio



## Lisävarusteet

Nimike	Tyyppi
Pitokulma	MMB13-11220

Kuvat eivät ole sitovia  
Oikeus rakenne-, mitta- ja materiaalimuutoksiin pidätetään

Pneumatikka / Paineilman huolto – paineensäätimet, suodattimet ja öljysumuttimet / Muu valikoima - P07 / Suurpaineensäädin Sarja RE13

Versio 3

139258 / Luotu 2026/23 FI

VALMISTETTU EUROOPASSA

+43 512 52076

austria@stasto.eu

© STASTO Automation KG

www.stasto.com

Avaa sarja verkossa

Sivu 2 / 2

