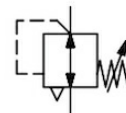


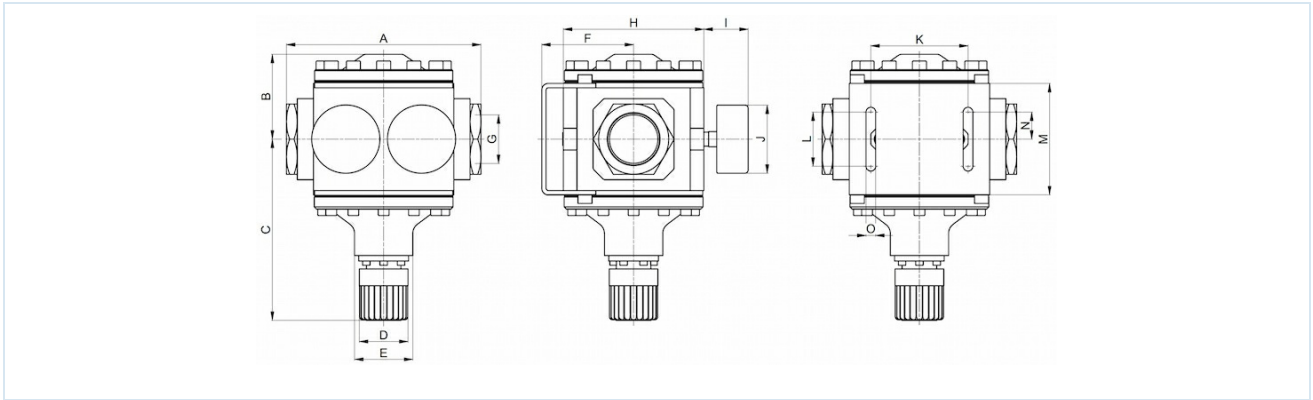
Regulador de alta presión G11/2" y G2" Serie RE13



Tipo de construcción	Regulador de presión de membrana con escape secundario, Manómetro para presión de salida y de entrada
Bloqueo	el ajuste de presión puede bloquearse presionando el mando giratorio
Conexión	G11/2"...G2" según ISO228/1
Materiales	Carcasa Aluminio, Membrana y Obturador de válvula NBR - Latón
Función	Regulación de la presión secundaria
Tipo de fijación	Montaje en sistema de tuberías, Montaje en pared mediante escuadra de fijación
Posición de montaje	cualquiera
Medio	aire comprimido filtrado
Temperatura del medio	-10...+60°C
Temperatura ambiente	-10...+90°C
Presión de entrada	máx. 40bar
Rangos de regulación	0,5...6bar, 0,5...10bar, 0,5...16bar y 0,5...25bar
Dirección de flujo	está marcado por una flecha
Contenido del suministro	incluido manómetro



Plano acotado

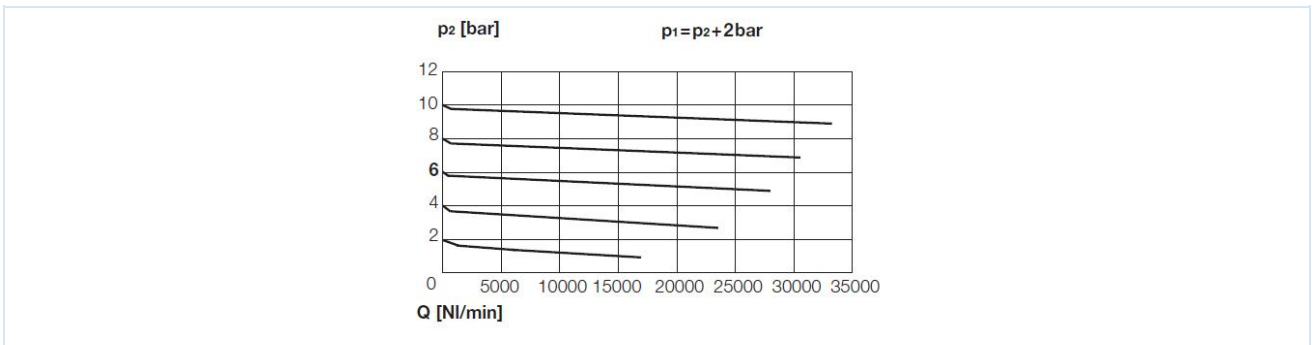


Conexión G	A	B	C	D	E	F	H	I	J	K	L	M	N	O	Peso [aprox. kg]	Tipo
G1 1/2"	180	78	170	45	54	85	130	41	63	90	50	103	25	9	7,2	RE13-112
G2"	160	78	170	45	54	85	130	41	63	90	50	103	25	9	6,6	RE13-20

Conexión	Caudal a 6 bar* [Nl/min]	presión máxima de entrada [bar]	Rango de presión [bar]	Tipo
G1 1/2"	25000	40	0,5...6	RE13-112-0,5/6-MA
G1 1/2"	25000	40	0,5...10	RE13-112-0,5/10-MA
G1 1/2"	25000	40	0,5...16	RE13-112-0,5/16-MA
G1 1/2"	25000	40	0,5...25	RE13-112-0,5/25-MA
G2"	25000	40	0,5...6	RE13-20-0,5/6-MA
G2"	25000	40	0,5...10	RE13-20-0,5/10-MA
G2"	25000	40	0,5...16	RE13-20-0,5/16-MA
G2"	25000	40	0,5...25	RE13-20-0,5/25-MA

*Valores de caudal con una presión de entrada de 8bar, una presión de salida de 6bar y una caída de presión de 1bar

Diagrama de caudal



Accesorios

Denominación	Tipo
Ángulo de sujeción	MMB13-11220

Las ilustraciones no son vinculantes
Reservado el derecho a modificaciones de diseño, dimensiones y materiales

Neumática / Mantenimiento de aire comprimido - reguladores de presión, filtros y lubricadores / Surtido diverso - P07 / Regulador de alta presión Serie RE13

Versión 3

139258 / Generado 2026/23 ES

FABRICADO EN EUROPA

+43 512 52076

austria@stasto.eu

© STASTO Automation KG

www.stasto.com

Abrir serie en línea

Página 2 / 2

