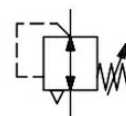


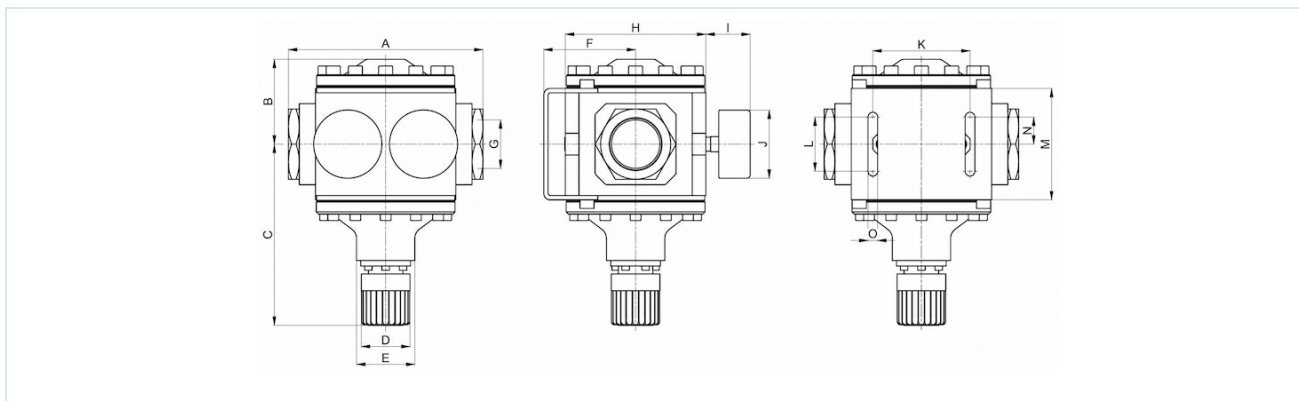
Ρυθμιστής υψηλής πίεσης G11/2" και G2" Σειρά RE13



Τύπος κατασκευής	Διαφραγματικός ρυθμιστής πίεσης με δευτερεύουσα εκτόνωση προς ατμόσφαιρα, Μανόμετρο για πίεση εξόδου και εισόδου
Ασφάλιση	η ρύθμιση της πίεσης μπορεί να ασφαλιστεί με πίεση του περιστροφικού κομβίου
Σύνδεση	G11/2"...G2" σύμφωνα με ISO228/1
Υλικά κατασκευής	Περιβλήμα Αλουμίνιο, Μεμβράνη και Κώνος βαλβίδας NBR - Ορείχαλκος
Λειτουργία	Ρύθμιση της δευτερεύουσας πίεσης
Τύπος στερέωσης	Εγκατάσταση σε σύστημα σωληνώσεων, Επιτοίχια στερέωση με γωνιακό στήριγμα
Θέση εγκατάστασης	οποιοδήποτε
Μέσο	φιλτραρισμένος πεπιεσμένος αέρας
Θερμοκρασία μέσου	-10...+60°C
Θερμοκρασία περιβάλλοντος	-10...+90°C
Πίεση εισόδου	μέγ. 40bar
Περιοχές ρύθμισης	0,5...6bar, 0,5...10bar, 0,5...16bar και 0,5...25bar
Κατεύθυνση ροής	σημειώνεται με ένα βέλος
Περιεχόμενα παράδοσης	περιλαμβάνει μανόμετρο



Σχέδιο διαστάσεων

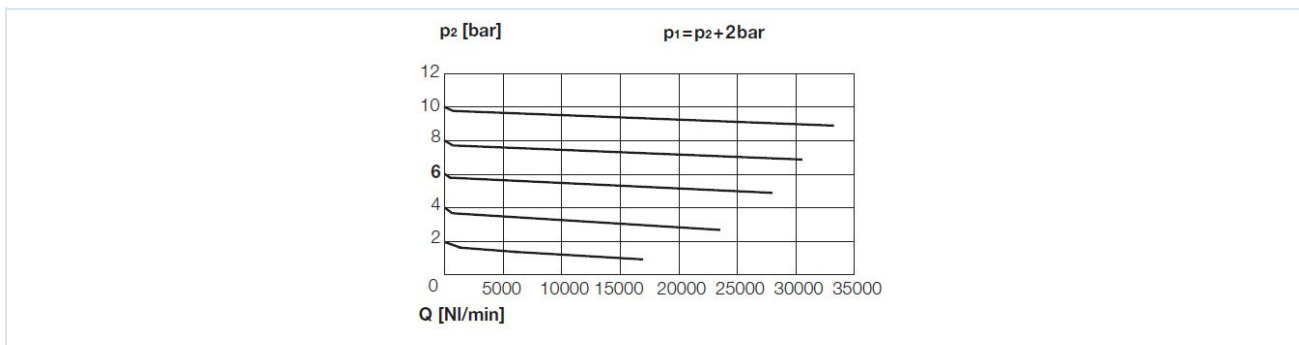


Σύνδεση G	A	B	C	D	E	F	H	I	J	K	L	M	N	O	Βάρος [περ. kg]	Τύπος
G11/2"	180	78	170	45	54	85	130	41	63	90	50	103	25	9	7,2	RE13-112
G2"	160	78	170	45	54	85	130	41	63	90	50	103	25	9	6,6	RE13-20

Σύνδεση	Παροχή στα 6 bar* [Nl/min]	μέγ. πίεση εισόδου [bar]	Εύρος πίεσης [bar]	Τύπος
G11/2"	25000	40	0,5...6	RE13-112-0,5/6-MA
G11/2"	25000	40	0,5...10	RE13-112-0,5/10-MA
G11/2"	25000	40	0,5...16	RE13-112-0,5/16-MA
G11/2"	25000	40	0,5...25	RE13-112-0,5/25-MA
G2"	25000	40	0,5...6	RE13-20-0,5/6-MA
G2"	25000	40	0,5...10	RE13-20-0,5/10-MA
G2"	25000	40	0,5...16	RE13-20-0,5/16-MA
G2"	25000	40	0,5...25	RE13-20-0,5/25-MA

*Παροχές ροής σε πίεση εισόδου 8bar, πίεση εξόδου 6bar και πτώση πίεσης 1bar

Διάγραμμα ροής



Εξαρτήματα

Ονομασία	Τύπος
Γωνία συγκράτησης	MMB13-11220

Οι απεικονίσεις δεν είναι δεσμευτικές
Με την επιφύλαξη αλλαγών στον σχεδιασμό, στις διαστάσεις και στα υλικά

Πνευματική τεχνολογία / Συντήρηση πεπιεσμένου αέρα – ρυθμιστές πίεσης, φίλτρα και λιπαντήρες / Λοιπή γκάμα προϊόντων - P07 / Ρυθμιστής πίεσης υψηλής παροχής Σειρά RE13

Έκδοση 3

139258 / Δημιουργήθηκε 2026/23 EL

ΚΑΤΑΣΚΕΥΑΣΤΗΚΕ ΣΤΗΝ ΕΥΡΩΠΗ

+43 512 52076

austria@stasto.eu

© STASTO Automation KG

www.stasto.com

Ανοίγμα σειράς online

Σελίδα 2 / 2

