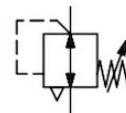


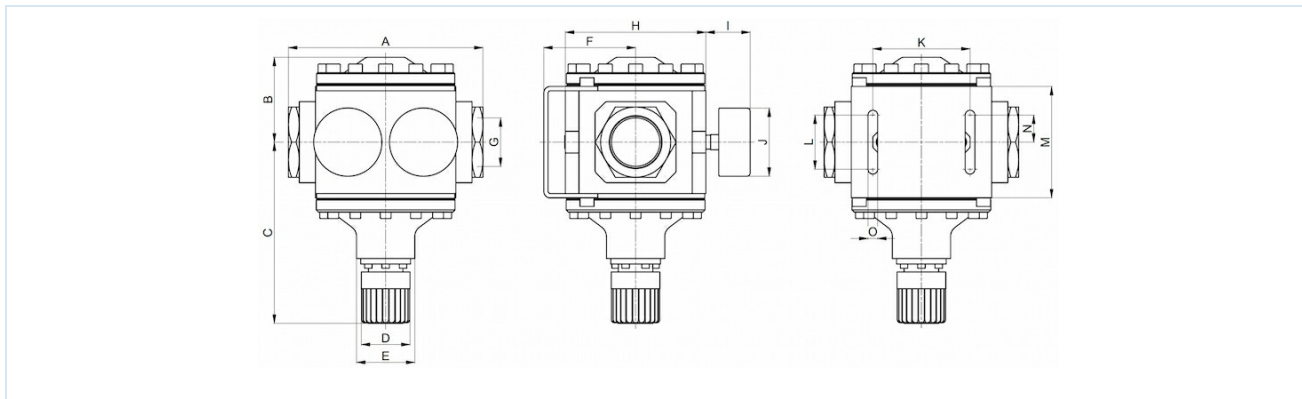
Højtryksregulator G11/2" og G2" Serie RE13



Konstruktionstype	Membrantrykregulator med sekundær udluftning, Manometer til udgangs- og indgangstryk
Låsning	trykjusteringen kan låses ved at trykke drejeknappen ind
Tilslutning	G11/2"...G2" iht. ISO228/1
Materialer	Hus Aluminium, Membran og Ventilkegle NBR - Messing
Funktion	Regulering af sekundærtrykket
Monteringstype	Installation i rørsystem, Vægmontering ved hjælp af monteringsvinkel
Monteringsposition	vilkårlig
Medium	filtreret trykluft
Medietemperatur	-10...+60°C
Omgivelsestemperatur	-10...+90°C
Indgangstryk	maks. 40bar
Reguleringsområder	0,5...6bar, 0,5...10bar, 0,5...16bar og 0,5...25bar
Strømningsretning	er markeret med en pil
Leveringsomfang	inklusive manometer



Måltegning

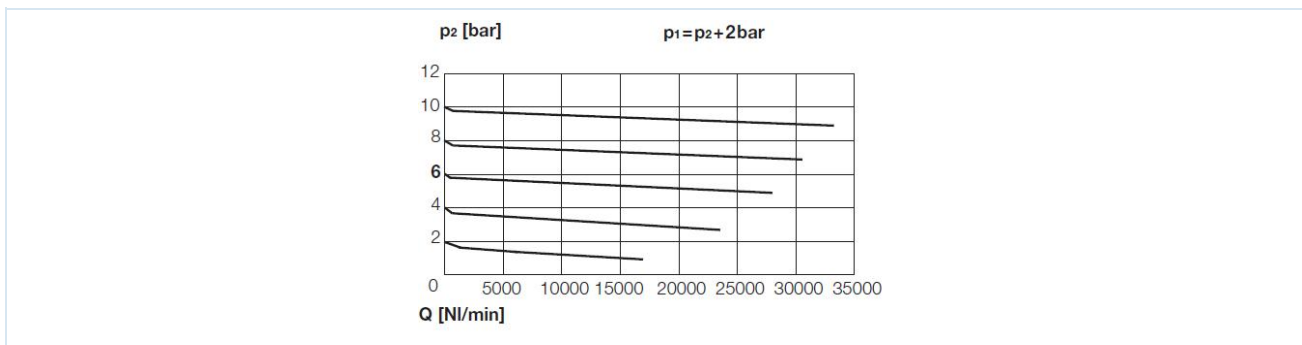


Tilslutning G	A	B	C	D	E	F	H	I	J	K	L	M	N	O	Vægt [ca. kg]	Type
G1 1/2"	180	78	170	45	54	85	130	41	63	90	50	103	25	9	7,2	RE13-112
G2"	160	78	170	45	54	85	130	41	63	90	50	103	25	9	6,6	RE13-20

Tilslutning	Gennemstrømning ved 6 bar* [NI/min]	maks. indgangstryk [bar]	Trykområde [bar]	Type
G1 1/2"	25000	40	0,5...6	RE13-112-0,5/6-MA
G1 1/2"	25000	40	0,5...10	RE13-112-0,5/10-MA
G1 1/2"	25000	40	0,5...16	RE13-112-0,5/16-MA
G1 1/2"	25000	40	0,5...25	RE13-112-0,5/25-MA
G2"	25000	40	0,5...6	RE13-20-0,5/6-MA
G2"	25000	40	0,5...10	RE13-20-0,5/10-MA
G2"	25000	40	0,5...16	RE13-20-0,5/16-MA
G2"	25000	40	0,5...25	RE13-20-0,5/25-MA

*Flowangivelser ved indgangstryk på 8bar, udgangstryk på 6bar og 1bar trykfald

Flowdiagram



Tilbehør

Betegnelse	Type
Holdevinkel	MMB13-11220

Illustrationer er ikke bindende

Ret til konstruktions-, mål- og materialændringer forbeholdes

Pneumatik / Trykluftvedligeholdelse – trykregulator, filter og smøreapparat / Øvrigt sortiment - P07 / Højtryksregulator Serie RE13

Version 3

139258 / Oprettet 2026/23 DA

FREMSTILLET I EUROPA

+43 512 52076

austria@stasto.eu

© STASTO Automation KG

www.stasto.com

Åbn serie online

Side 2 / 2

