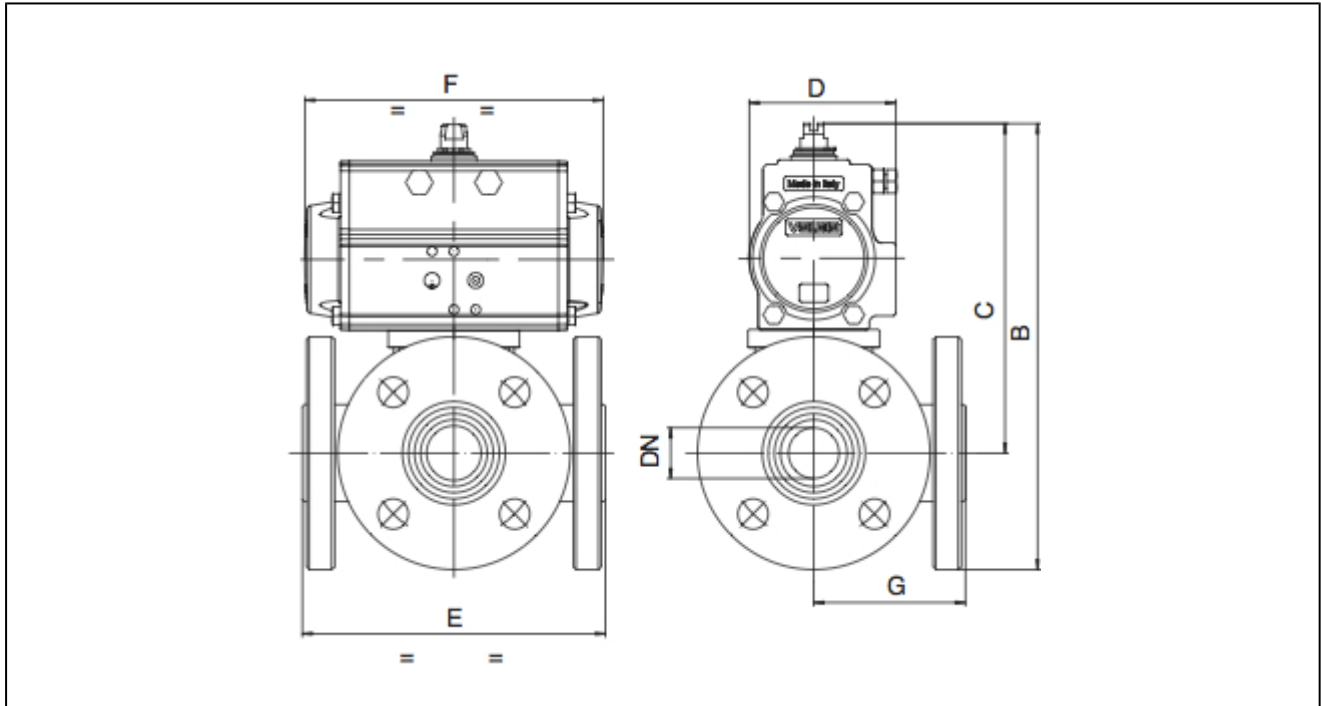


trokraki kuglasti ventil sa prirubnicom od nerđajućeg čelika sa pneumatskim aktuatorom serije BAT.-...-SSTV (T-otvor) i BAL.-...-SSTV (L-otvor)



tip konstrukcije	aktuator: klipni aktuator sa 2 kontradelujuća klipa, elastičnom zaptivkom, aktuator odgovara ISO 5211 i NAMUR preporukama, krajnji položaj +/-5° sa obe strane kuglasti ventil: pun otvor, dihtovano na tri strane, nije slobodno od prekomernog rezanja
priključak	prirubnica DN15...DN100 prema EN1092-1
materijali standarna konstrukcija	aktuator: aluminijum tvrdo anodno oksidiran, zupčanik od niklovanog čelika, vođica klipa POM, zaptivke NBR kuglasti ventil: telo i kugla od nerđajućeg čelika AISI 316, zaptivka kugle pravljena od PTF, zaptivka vretena PTFE/FKM
funkcija	isporučeno dvosmernog ili jednosmernog dejstva konstrukcija
način pričvršćivanja	u cevnoj instalaciji
položaj montaže	bilo koji
komandni fluid	prečišćen i zauljen ili nezauljen komprimovani vazduh
aplikacija	gasovi i tečnosti ne oštećuju korišćene materijale
temperatura medija	-20...+160°C
temperatura okoline	-20...+85°C
komandni pritisak	5,5-8bar, prilagodjavanje za nizak komandni pritisak na poseban zahtev
radni pritisak	0bar do radni pritisak prema tabeli i dijagramu pritisak-temperatura, odgovara za grubi vakum
posebna verzija	zupčanik od nerđajućeg čelika, ATEX, temperatura okruženja od -40°C...+85°C odnosno -20°C...+150°C na zahtev
pribor	montiran ručni pneumatski ili električni regulacioni ventil elektro signal krajnjeg položaja, I/P ili P/P pozicioner kontrola brzine kretanja
polje za porudžbenice	u slučaju narudžbe molimo vas da nam dostavite poziciju aktuatora, pritisak, medium i radni pritisak
primena	Vrednosti pritiska i temperature su maksimalne vrednosti za zauljene i nezauljene radne fluide. U izuzetno suvim (nezauljenim) radnim fluidima smanjiti date vrednosti i povećati potrebni moment. Na graničnim linijama preporučujemo prethodne konsultacije. pri izboru armature kao osnova se uzima najniži kontrolni pritisak u opremi

dimenzije



kuglasti ventili sa aktuatorom dvosmernog dejstva

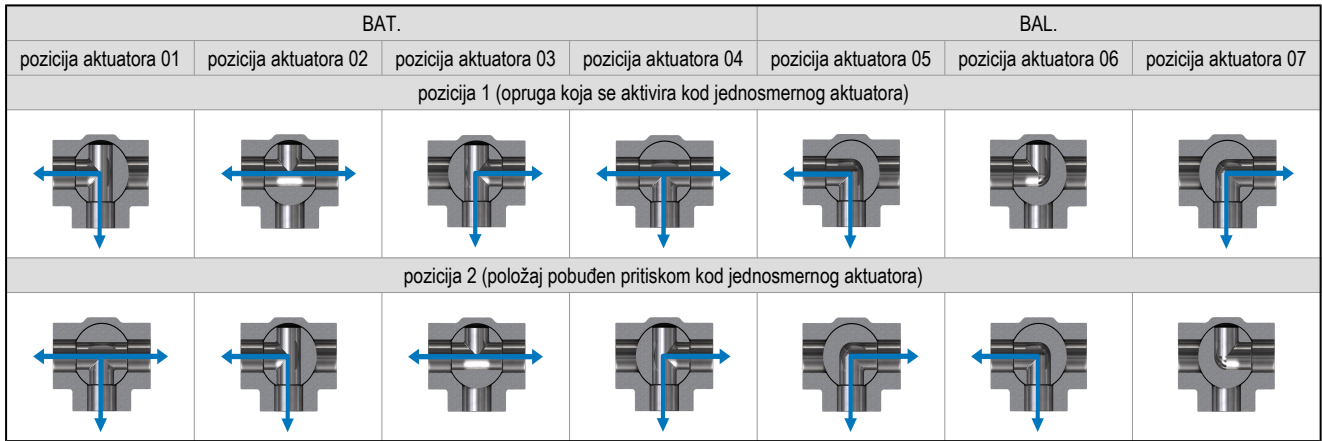
nominalni otvor DN[mm]	maksimalni radni pritisak [bar] do 80°C	B	C	D	E	F	G	tip aktuatora	težina [oko kg]	tip T-otvor	tip L-otvor
15	40	198	151	71	130	141	65	PAD052	4,4	BATB-015-SSTV-D0	BALB-015-SSTV-D0
20	40	222	170	81	140	164	70	PAD063	6,7	BATB-020-SSTV-D0	BALB-020-SSTV-D0
25	40	232	174	81	150	164	75	PAD063	7,9	BATB-025-SSTV-D0	BALB-025SSTV-D0
32	40	283	213	95	180	210	90	PAD075	13,6	BATB-032-SSTV-D0	BALB-032SSTV-D0
40	40	295	220	95	200	210	100	PAD075	17,0	BATB-040-SSTV-D0	BALB-040-SSTV-D0
50	25	305	223	95	220	210	110	PAD075	21,2	BATG-050-SSTV-D0	BALG-050-SSTV-D0
65	16	339	247	106	240	241	120	PAD085	27,8	BATA-065-SSTV-D0	BALA-065-SSTV-D0
80	16	374	274	123	260	275	130	PAD100	39,3	BATA-080-SSTV-D0	BALA-080-SSTV-D0
100	16	434	324	137	300	333	150	PAD115	57,7	BATA-100-SSTV-D0	BALA-100-SSTV-D0

kuglasti ventili sa aktuatorom jednosmernog dejstva

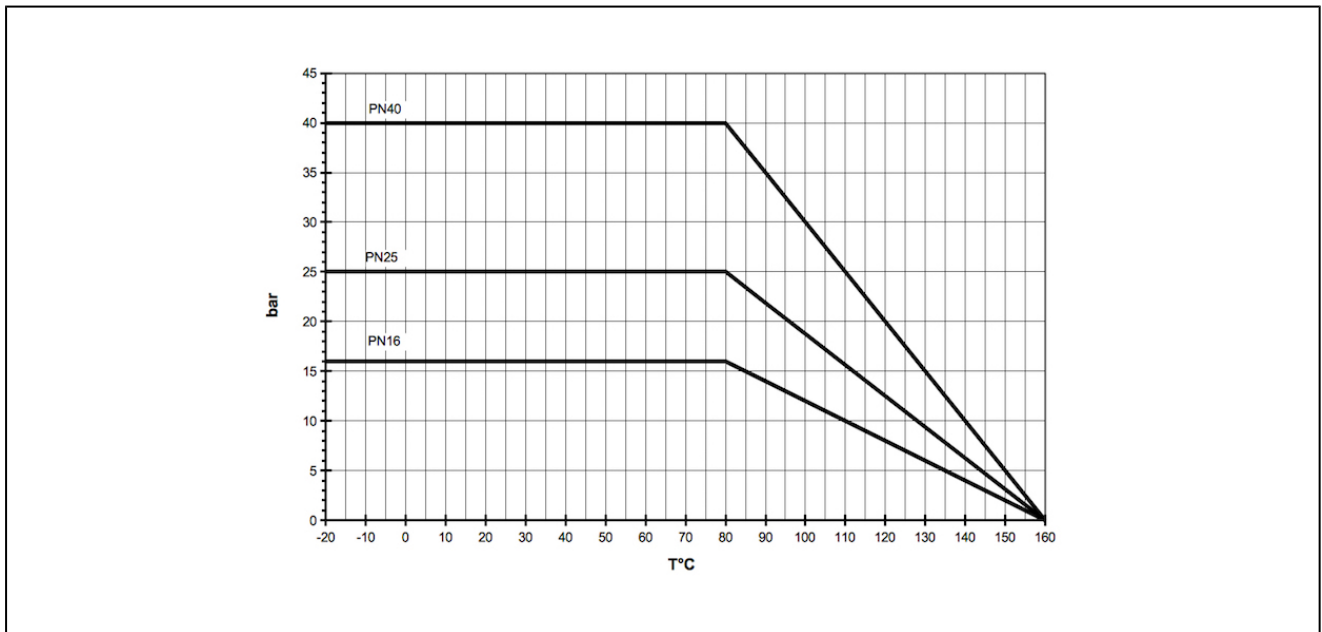
nominalni otvor DN[mm]	maksimalni radni pritisak [bar] do 80°C	B	C	D	E	F	G	tip aktuatora	težina [oko kg]	tip T-otvor	tip L-otvor
15	40	278	230	95	130	210	65	PAS0755	6,9	BATB-015-SSTV-S0	BALB-015-SSTV-S0
20	40	254	202	106	140	241	70	PAS0855	9,8	BATB-020-SSTV-S0	BALB-020-SSTV-S0
25	40	336	279	123	150	275	75	PAS1005	11,3	BATB-025-SSTV-S0	BALB-025-SSTV-S0
32	40	310	240	123	180	275	90	PAS1005	18,6	BATB-032-SSTV-S0	BALB-032-SSTV-S0
40	40	357	282	137	200	333	100	PAS1155	26,3	BATB-040-SSTV-S0	BALB-040-SSTV-S0
50	25	367	285	137	220	333	110	PAS1155	29,9	BATG-050-SSTV-S0	BALG-050-SSTV-S0
65	16	398	306	148	240	372	120	PAS1255	37,9	BATA-065-SSTV-S0	BALA-065-SSTV-S0
80	16	467	367	186	260	500	130	PAS1605	63,7	BATA-080-SSTV-S0	BALA-080-SSTV-S0
100	16	492	382	186	300	500	150	PAS1605	79,6	BATA-100-SSTV-S0	BALA-100-SSTV-S0

aktuatori jednosmernog dejstva su isporučeni "normalno zatvoreni" (NC), ako se drugačije ne naglasi u vašoj porudžbenici.

šema kola



diajagram pritisak-temperatura



ilustracije su samo za informaciju i bez obaveza
 sve konstrukcije, konfiguracije, mere i materijali podležu promenama bez prethodne najave