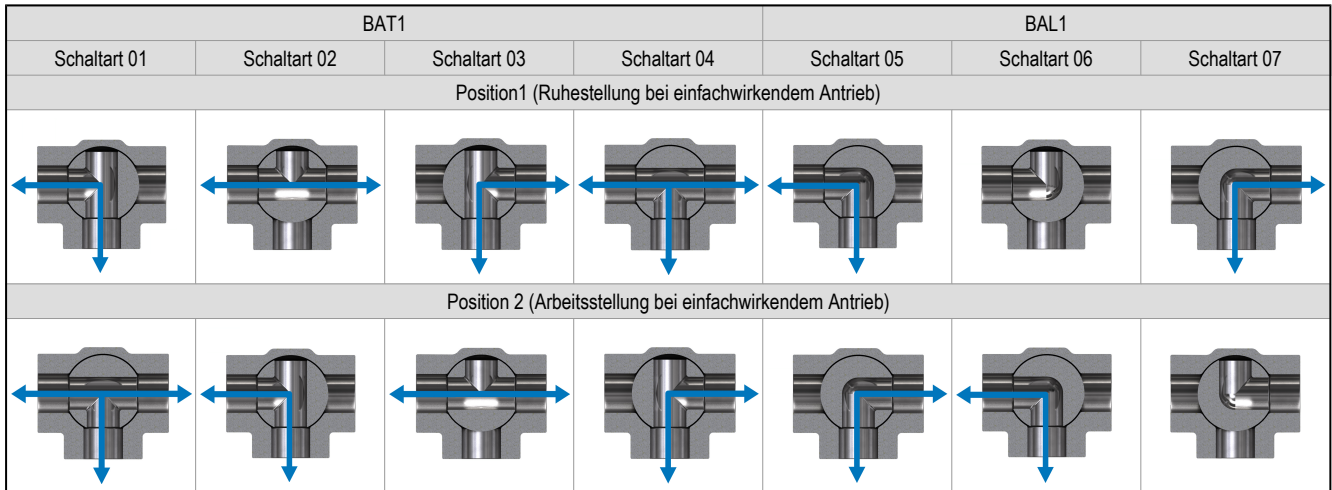


## Dreiwegekugelhähne aus Edelstahl mit Druckluftdrehantrieb Serie BAT1-...-SSTT (T-Bohrung) und BAL1-...-SSTT (L-Bohrung)

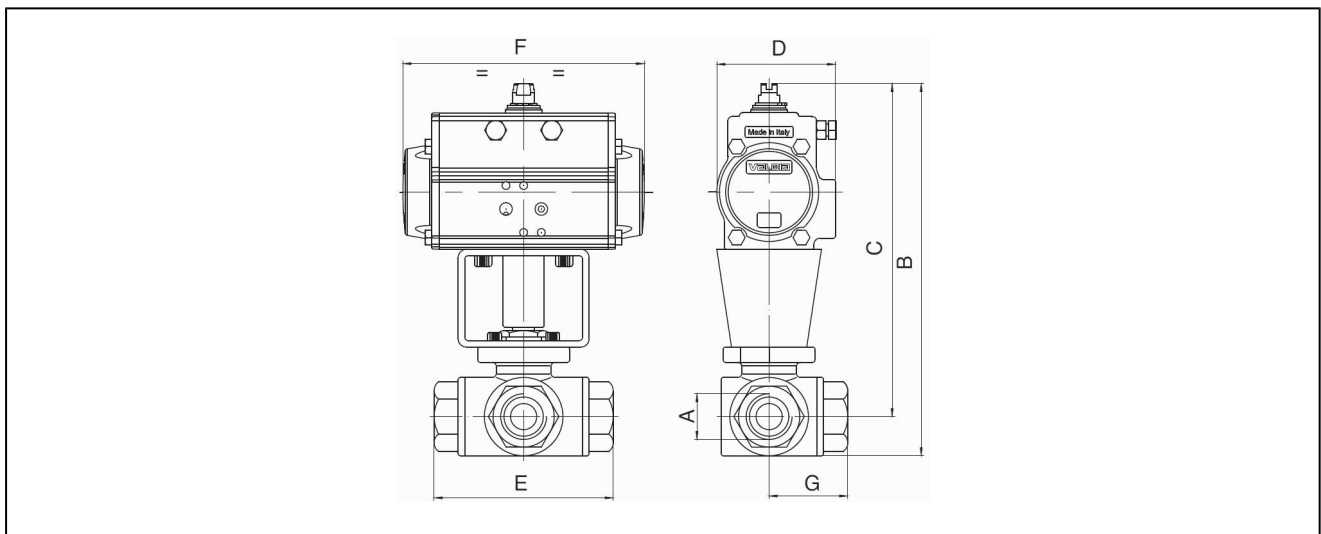


Bauart	Antrieb: Kolbenantrieb mit 2 gegenläufigen Kolben, Abdichtung elastisch, Antrieb in allen Details entsprechend ISO 5211 bzw. nach NAMUR-Empfehlungen, Endlagen beidseitig +/-5° einstellbar Kugelhahn, reduzierter Durchgang, Kugel dreischalig dichtend, nicht überschneidungsfrei
Anschluss	G1/4"...G2" nach ISO228/1
Werkstoffe	Antrieb: Aluminium harteloxiert, Ritzel Stahl vernickelt, Kolbenführung POM, Dichtungen NBR
Standardausführung	Kugelhahn: Gehäuse und Kugel Edelstahl 1.4408, Kugeldichtung PTFE, Spindeldichtung PTFE
Funktion	lieferbar in doppeltwirkender oder einfachwirkender Ausführung
Befestigungsart	Einbau in starres Leitungssystem
Einbaulage	beliebig
Steuermedium	gefilterte und geölte oder ungeölte Druckluft
Einsatzbereich	gasförmige und flüssige Medien, die die verwendeten Werkstoffe nicht angreifen
Mediumstemperatur	-20...+160°C
Umgebungstemperatur	-20...+85°C
Steuerdruck	5,5-8bar, Anpassung an geringere Steuerdrücke auf Anfrage möglich
Betriebsdruck	Obar bis Betriebsdruck laut Tabelle und Druck-Temperaturdiagramm, für Grobvakuum geeignet
Sonderausführung	Ritzel in Edelstahl, Umgebungstemperaturen von -40...+85°C, bzw. -20...+150°C auf Anfrage
Zubehör	aufgebautes händisches, pneumatisches oder elektrisches Steuerventil elektrische Endlagenrückmeldung, Stellungsregler in I/P bzw. P/P Ausführung Regulierung der Schaltgeschwindigkeit
Bestellhinweis	Geben Sie bitte bei Bestellung zusätzlich Schaltart, Steuerdruck, Betriebsmedium, Betriebsdruck und Betriebstemperatur an.
Anwendungshinweis	Die Druck- und Temperaturangaben sind Maximalwerte für normale Bedingungen, für schmierende oder nicht entfettende Medien. Insbesondere entfettende Medien reduzieren die angegebenen Werte und erhöhen das notwendige Drehmoment. Für diese Sonderfälle empfehlen wir vorherige Rückfrage. Bei der Auswahl der Armatur ist der jeweilig niedrigste, in der Anlage vorkommende Steuerdruck zu Grunde zu legen.

## Schaltdiagramm



## Abmessungen



## Kugelhähne mit doppeltwirkendem Drehantrieb

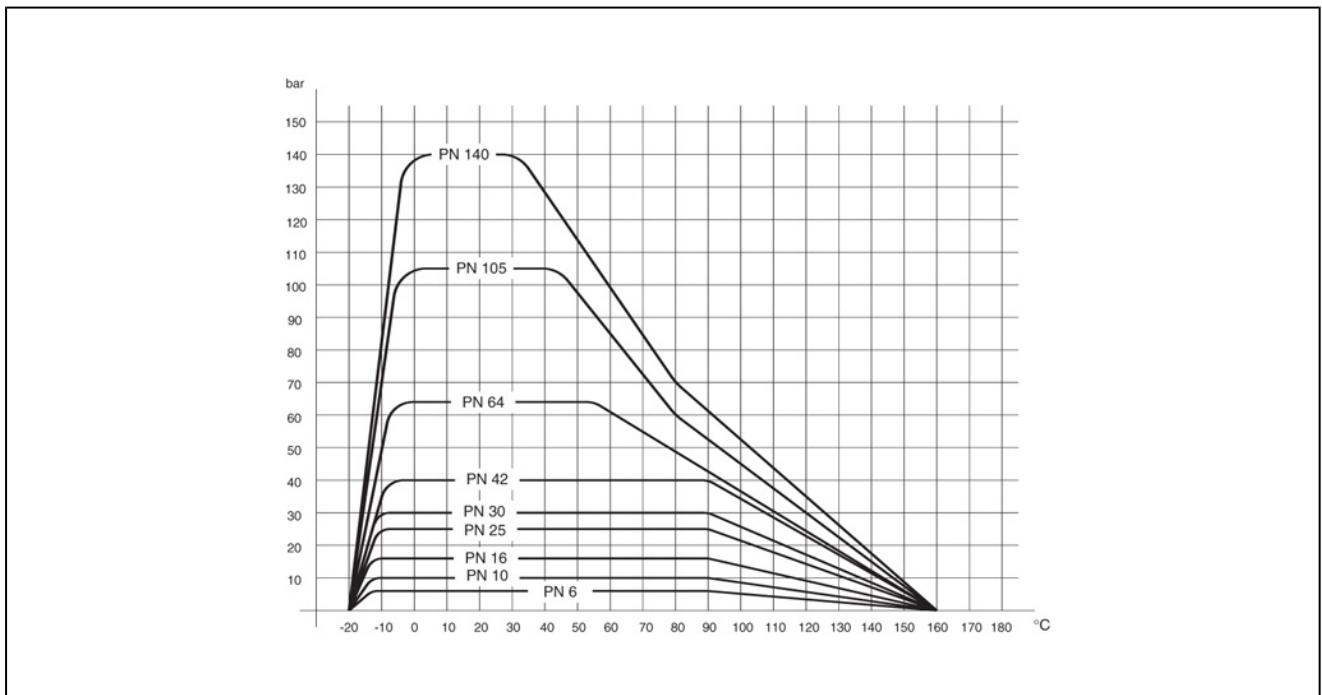
Anschluss A	Nennweite DN[mm]	max. Betriebsdruck [bar]	B	C	D	E	F	G	Antriebstyp	KV-Wert [m <sup>3</sup> /h]	Gewicht [ca. kg]	Typ T-Bohrung	Typ L-Bohrung
G1/4"	11	64	203	184	71	69	141	39	PAD052	5	2,6	BAT1-002-SSTT-D0	BAL1-002-SSTT-D0
G3/8"	11	64	203	184	71	69	141	39	PAD052	5	2,6	BAT1-003-SSTT-D0	BAL1-003-SSTT-D0
G1/2"	12,5	64	203	184	71	76	164	39	PAD052	7	2,6	BAT1-004-SSTT-D0	BAL1-004-SSTT-D0
G3/4"	16	64	237	214	81	87	164	43	PAD063	12	3,3	BAT1-005-SSTT-D0	BAL1-005-SSTT-D0
G1"	20	64	242	216	81	102	164	52	PAD063	19	3,8	BAT1-006-SSTT-D0	BAL1-006-SSTT-D0
G1 1/4"	25	64	25	225	81	118	164	58	PAD063	30	4,8	BAT1-007-SSTT-D0	BAL1-007-SSTT-D0
G1 1/2"	32	64	298	260	106	126	241	63	PAD085	51	8,1	BAT1-008-SSTT-D0	BAL1-008-SSTT-D0
G2"	38	64	316	268	106	149	241	75	PAD085	76	10,6	BAT1-009-SSTT-D0	BAL1-009-SSTT-D0

## Kugelhähne mit einfachwirkendem Drehantrieb

Anschluss A	Nennweite DN[mm]	max. Betriebsdruck [bar]	B	C	D	E	F	G	Antriebstyp	KV-Wert [m <sup>3</sup> /h]	Gewicht [ca. kg]	Typ T-Bohrung	Typ L-Bohrung
G1/4"	11	64	214	195	81	69	164	39	PAS0635	5	3,4	BAT1-002-SSTT-S0	BAL1-002-SSTT-S0
G3/8"	11	64	214	195	81	69	164	39	PAS0635	5	3,4	BAT1-003-SSTT-S0	BAL1-003-SSTT-S0
G1/2"	12,5	64	214	195	81	76	164	39	PAS0635	7	3,4	BAT1-004-SSTT-S0	BAL1-004-SSTT-S0
G3/4"	16	64	256	233	95	87	210	43	PAS0755	12	3,9	BAT1-005-SSTT-S0	BAL1-005-SSTT-S0
G1"	20	64	274	248	106	102	241	52	PAS0855	19	7,3	BAT1-006-SSTT-S0	BAL1-006-SSTT-S0
G11/4"	25	64	291	257	106	118	241	58	PAS0855	30	7,8	BAT1-007-SSTT-S0	BAL1-007-SSTT-S0
G11/2"	32	64	345	307	137	126	333	63	PAS1155	51	16,2	BAT1-008-SSTT-S0	BAL1-008-SSTT-S0
G2"	38	64	364	316	137	149	333	75	PAS1155	76	19,1	BAT1-009-SSTT-S0	BAL1-009-SSTT-S0

Einfachwirkende Antriebe werden, wenn nicht anders bestellt, Federkraft schließend (NC) geliefert.

## Druck-Temperatur-Diagramm



Abbildungen unverbindlich  
Konstruktions-, Maß- und Werkstoffänderungen vorbehalten