

trokraki kuglasti ventil izrađen od nerđajućeg čelika sa pneumatskim aktuatorom serije 8P0059, 8P0061 (T-otvor) i 8P0060, 8P0062 (L-otvor)

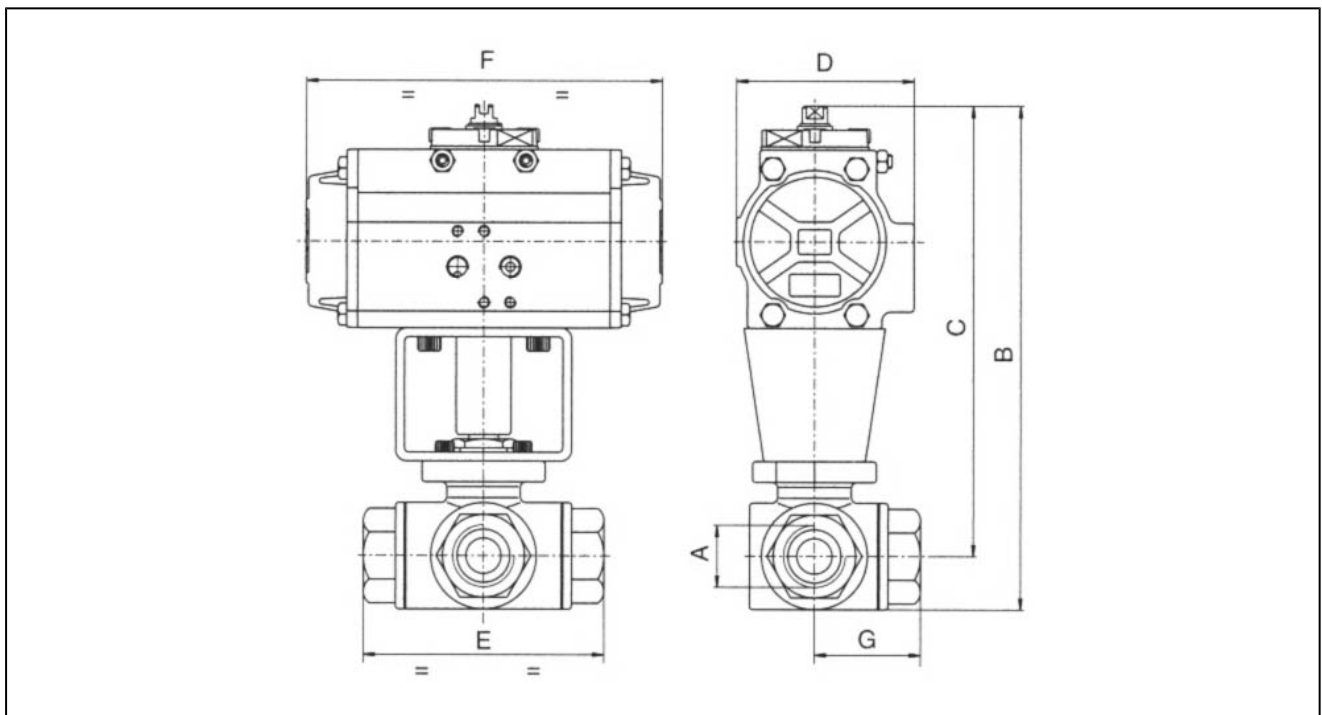


tip konstrukcije	aktuator: klipni aktuator sa 2 kontradelujuća klipa, elastičnom zaptivkom, aktuator odgovara ISO 5211 i NAMUR preporukama, krajnji položaj +/-5° sa obe strane, uključujući pogled crvenog položaja kuglasti ventil: smanjen otvor, dihtovano na tri strane, nije slobodno od prekomernog rezanja
priključak	G1/4" ... G2" prema ISO7/1
materijali standarna konstrukcija	aktuator: aluminijum tvrdo anodno oksidiran, zupčanik od niklovanog čelika, vođica klipa PTFE + 15% grafit, zaptivke NBR kuglasti ventil: telo i kugla AISI 316, sedišta kugle od PTFE, zaptivka vretena PTFE/FKM
funkcija	isporučeno dvosmernog ili jednosmernog dejstva konstrukcija
način pričvršćivanja	u cevnoj instalaciji
položaj montaže	bilo koji
komandni fluid	prečišćen i zauljen ili nezauljen komprimovani vazduh
aplikacija	gasovi i tečnosti ne oštećuju korišćene materijale
temperatura medija	-20°C ... +160°C
temperatura okoline	-20°C ... +85°C
komandni pritisak	5,5-8 bar, prilagodjavanje za nizak komandni pritisak na poseban zahtev
radni pritisak	0 bar do radni pritisak prema tabeli i dijagramu pritisak-temperatura, odgovara za grubi vakum
posebna verzija	zupčanik od nerđajućeg čelika, temperatura okruženja od -40°C do +85°C, odnosno -20°C do 150°C na zahtev
pribor	montiran ručni pneumatski ili električni regulacioni ventil elektro signal krajnjeg položaja, I/P ili P/P pozicioner kontrola brzine kretanja
polje za porudžbenice	u slučaju narudžbe molimo vas da nam dostavite poziciju aktuatora, pritisak, medium i radni pritisak
primena	Vrednosti pritiska i temperature su maksimalne vrednosti za zauljene i nezauljene radne fluide. U izuzetno suvim (nezauljenim) radnim fluidima smanjiti date vrednosti i povećati potrebni moment. Na graničnim linijama preporučujemo prethodne konsultacije. pri izboru armature kao osnova se uzima najniži kontrolni pritisak u opremi

šema kola

8P0059, 8P0061				8P0060, 8P0062		
pozicija aktuatora 01	pozicija aktuatora 02	pozicija aktuatora 03	pozicija aktuatora 04	pozicija aktuatora 05	pozicija aktuatora 06	pozicija aktuatora 07
pozicija 1 (opruga koja se aktivira kod jednosmernog aktuatora)						
pozicija 2 (položaj pobuđen pritiskom kod jednosmernog aktuatora)						

dimenzije



kuglasti ventili sa aktuatorom dvosmernog dejstva

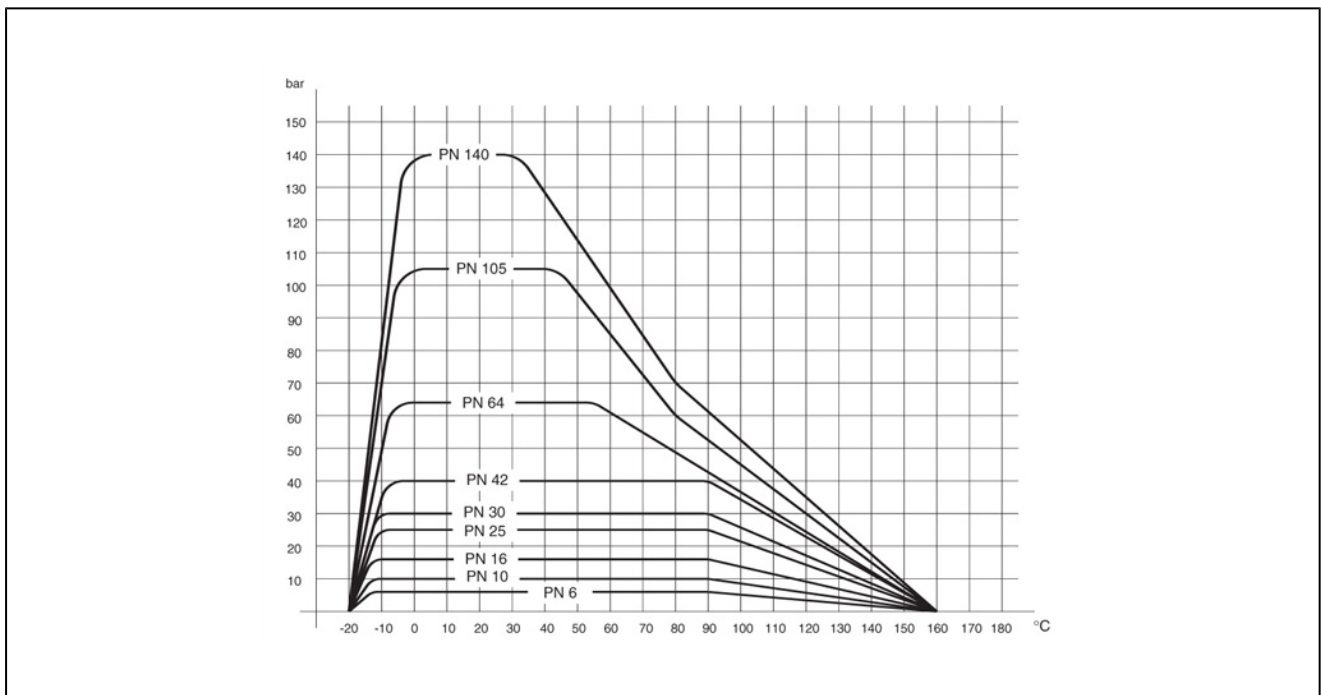
priključak A	nominalni otvor DN[mm]	maksimalni radni pritisak [bar] do 85°C	B	C	D	E	F	G	tip aktuatora	KV-vrednost [m ³ /h]	težina [oko kg]	tip T-otvor	tip L-otvor
G1/4"	8	64	190	172	71	79	140	39	DA52N	2,8	2,5	8P0059-1/4"	8P0060-1/4"
G3/8"	8	64	190	172	71	79	140	39	DA52N	3	2,5	88P0059-3/8"	8P0060-3/8"
G1/2"	10	64	190	172	71	79	140	39	DA52N	3,6	2,5	8P0059-1/2"	8P0060-1/2"
G3/4"	15	64	225	202	81	86	162	43	DA63N	6	3,1	8P0059-3/4"	8P0060-3/4"
G1"	20	64	230	204	81	108	162	54	DA63N	11	3,6	8P0059-1"	8P0060-1"
G1 1/4"	25	64	246	212	81	124	162	62	DA63N	16	4,6	8P0059-1 1/4"	8P0060-1 1/4"
G1 1/2"	32	64	281	243	106	134	238	67	DA85N	25,5	7,5	8P0059-1 1/2"	8P0060-1 1/2"
G2"	40	64	300	252	106	164	238	81	DA85N	37,5	10,0	8P0059-2"	8P0060-2"

kuglasti ventili sa aktuatorom jednosmernog dejstva

priključak A	nominalni otvor DN[mm]	maksimalni radni pritisak [bar] do 85°C	B	C	D	E	F	G	tip aktuatora	KV-vrednost [m ³ /h]	težina [oko kg]	tip T-otvor	tip L-otvor
G1/4"	8	64	201	183	81	79	162	39	SR63N	2,8	3,2	8P0061-1/4"	8P0062-1/4"
G3/8"	8	64	201	183	81	79	162	39	SR63N	3	3,2	8P0061-3/8"	8P0062-3/8"
G1/2"	10	64	201	183	81	79	162	39	SR63N	3,6	3,2	8P0061-1/2"	8P0062-1/2"
G3/4"	15	64	237	219	95	86	207	43	SR75N	6	3,6	8P0061-3/4"	8P0062-3/4"
G1"	20	64	258	232	106	108	238	54	SR85N	11	6,7	8P0061-1"	8P0062-1"
G1 1/4"	25	64	274	240	106	124	238	62	SR85N	16	7,8	8P0061-1 1/4"	8P0062-1 1/4"
G1 1/2"	32	64	294	256	123	134	272	67	SR100N	25,5	11,2	8P0061-1 1/2"	8P0062-1 1/2"
G2"	40	64	313	265	123	164	272	81	SR100N	37,5	14,1	8P0061-2"	8P0062-2"

aktuatori jednosmernog dejstva su isporučeni "normalno zatvoreni" (NC), ako se drugačije ne naglasi u vašoj porudžbenici.

diajagram pritisak-temperatura



ilustracije su samo za informaciju i bez obaveza
sve konstrukcije, konfiguracije, mere i materijali podležu promenama bez prethodne najave