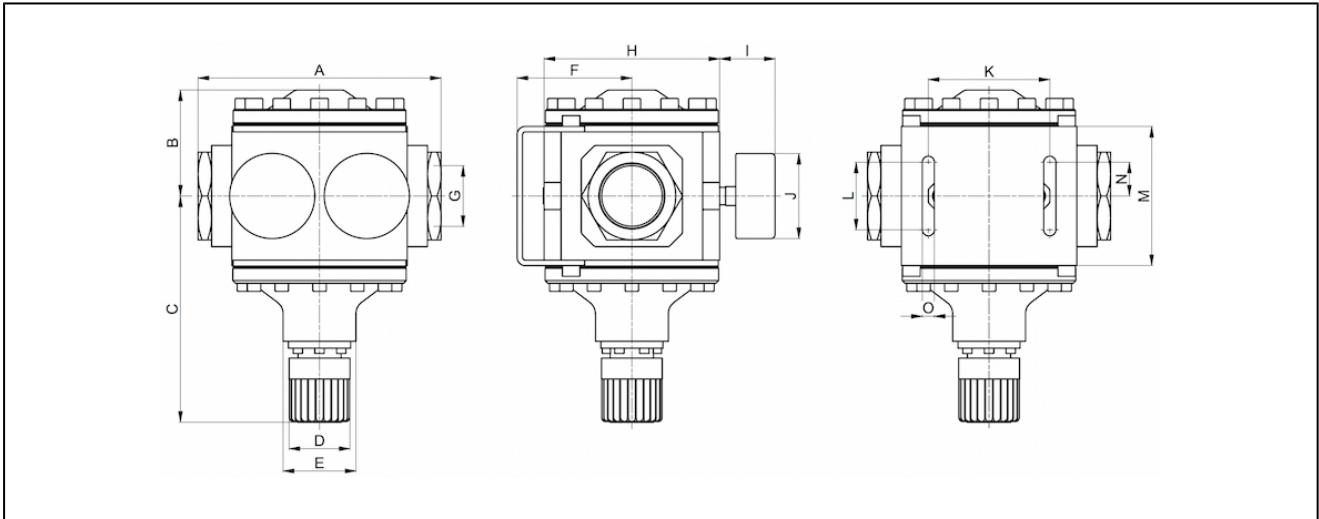


## Visokotlačni regulator G11/2" in G2" serija 637



konstrukcija	membranski regulator tlaka s sekundarnim odzračevanjem, manometer za izhodni in vhodni tlak
zaklepanje	nastavitev tlaka je mogoče blokirati s pritiskom vrtljivega gumba
priključek	G11/2"...G2" v skladu z ISO228/1
Materiali	ohišje aluminij, membrana in stožec ventila NBR - medenina
funkcija	krmiljenje sekundarnega tlaka
Vrsta pritrditve	vgradnja v cevni sistem, pritrditev na steno s kotnikom
položaj vgradnje	poljuben
Medij	filtriran stisnjen zrak
temperatura medija	-10...+60°C
temperatura okolice	-10...+90°C
vstopni tlak	maks. 40bar
nastavitvena območja	0,5...6bar, 0,5...10bar, 0,5...16bar in 0,5...25bar
Smer pretoka	je označen s puščico
Obseg dobave	vključno z manometrom

## skica z dimenzijami

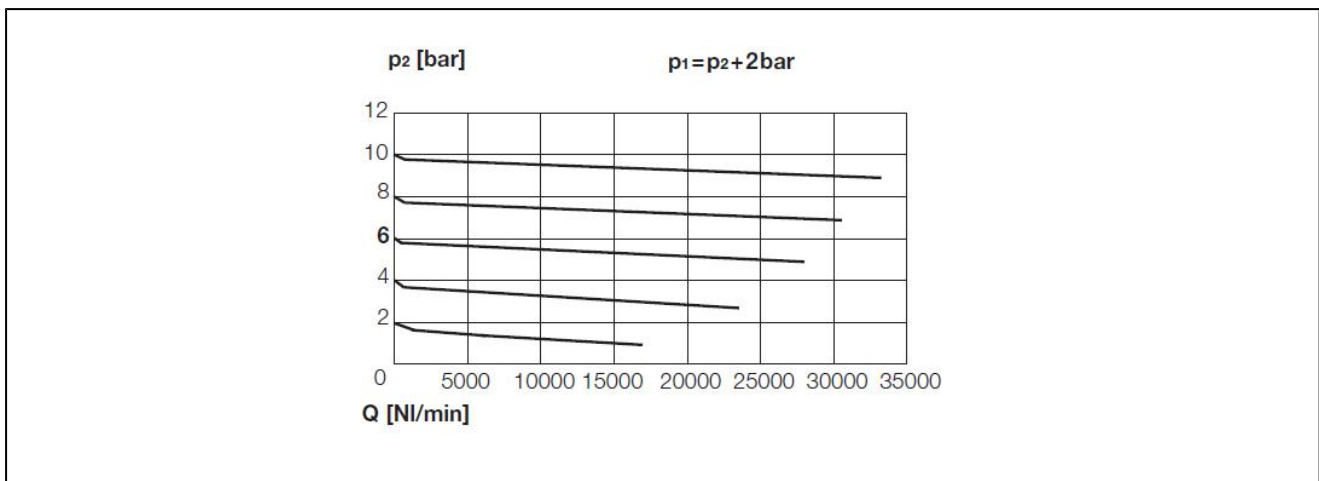


priključek G	A	B	C	D	E	F	H	I	J	K	L	M	N	O	teža [ca. kg]	tip
G1 1/2"	180	78	170	45	54	85	130	41	63	90	50	103	25	9	7,2	637.7X
G2"	160	78	170	45	54	85	130	41	63	90	50	103	25	9	6,6	637.8X

priključek	Pretok pri 6 barih* [NI/min]	Maks. vstopni tlak [bar]	Območje tlaka [bar]	tip
G1 1/2"	25000	40	0,5...6	637.75
G1 1/2"	25000	40	0,5...10	637.76
G1 1/2"	25000	40	0,5...16	637.77
G1 1/2"	25000	40	0,5...25	637.78
G2"	25000	40	0,5...6	637.85
G2"	25000	40	0,5...10	637.86
G2"	25000	40	0,5...16	637.87
G2"	25000	40	0,5...25	637.88

\*Podatki o pretoku pri vhodnem tlaku 8 barov, izhodnem tlaku 6 barov in padcu tlaka 1bar

## Diagram pretoka



## Dodatna oprema

Oznaka	tip
kotnik za pritrnitev (kompleten)	H805

Slike niso zavezujoče.

Pridržane so konstrukcijske, dimenzijske in materialne spremembe.