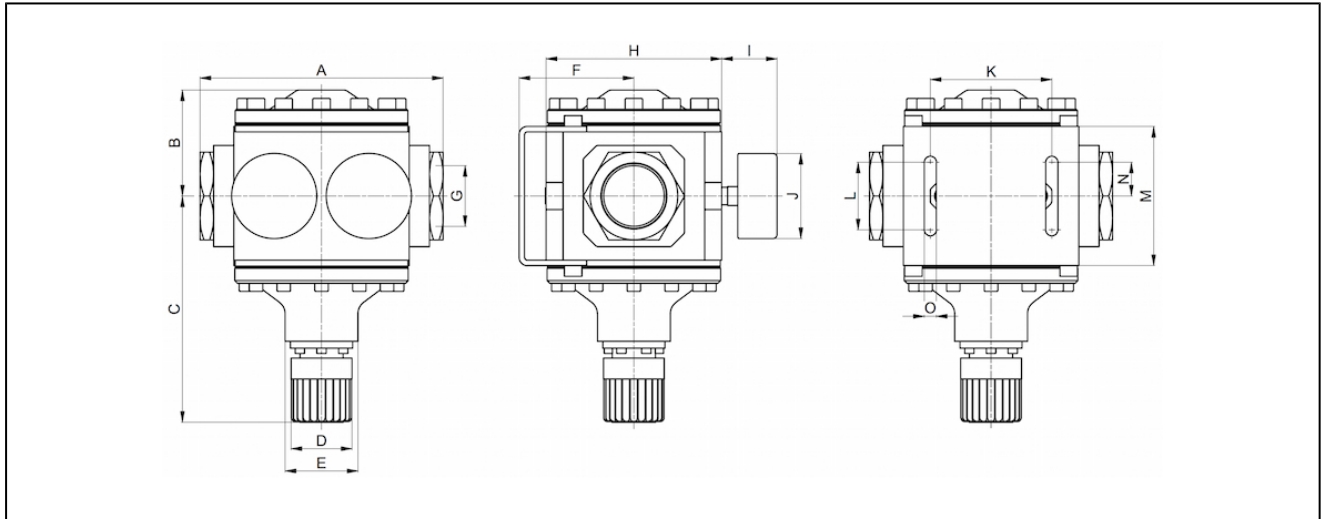


regulator pritiska visokih performansi G11/2" i G2" serije 637



tip konstrukcije	regulator pritiska membrane sa ventilom za odzračivanje ili drenažu, manometar za ulazni i izlazni pritisak
blokirano	zadati pritisak može da se blokira pritiskom na dugme
priključak	G11/2"...G2" prema ISO228/1
materijali	telo aluminijum, membrana i konus ventila NBR - mesing
funkcija	kontrola izlaznog pritiska
način pričvršćivanja	ugradnja u cevni sistem, montaža na zid sa ugaonom konzolom
položaj montaže	bilo koji
medijum	prečišćen vazduh
temperatura medija	-10...+60°C
temperatura okoline	-10...+90°C
ulazni pritisak	max. 40bar
oblast podešavanja	0,5...6bar, 0,5...10bar, 0,5...16bar i 0,5...25bar
smer proticanja	obežeren strelicom
obim isporuke	uključujući manometar

crtež u razmeri

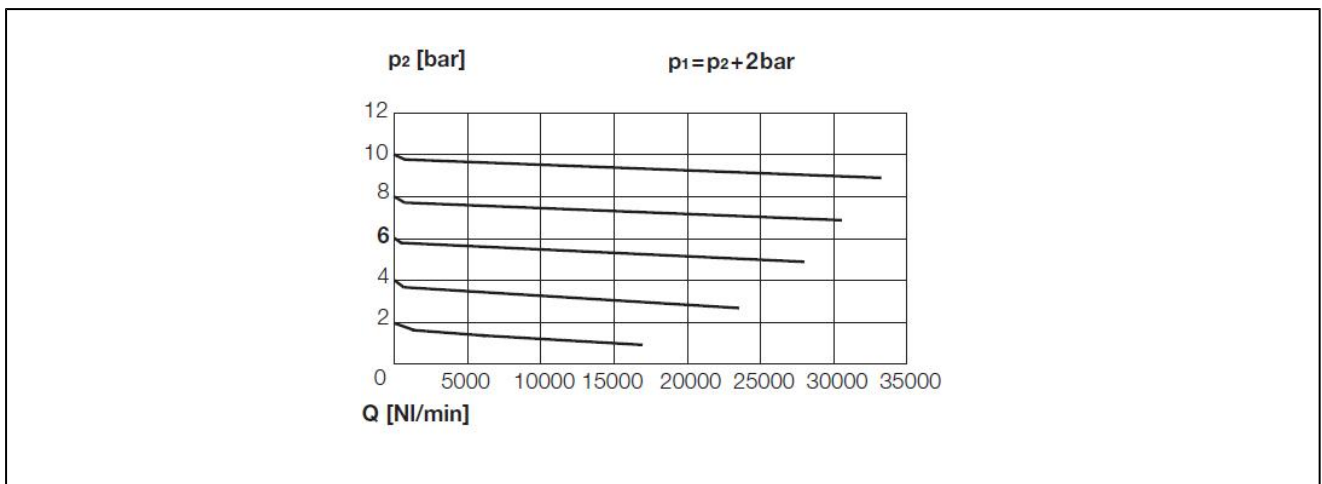


priključak G	A	B	C	D	E	F	H	I	J	K	L	M	N	O	težina [oko kg]	tip
G1 1/2"	180	78	170	45	54	85	130	41	63	90	50	103	25	9	7,2	637.7X
G2"	160	78	170	45	54	85	130	41	63	90	50	103	25	9	6,6	637.8X

priključak	protok na 6 bara* [NI/min]	maksimalni ulazni pritisak [bar]	opseg pritiska [bar]	tip
G1 1/2"	25000	40	0,5...6	637.75
G1 1/2"	25000	40	0,5...10	637.76
G1 1/2"	25000	40	0,5...16	637.77
G1 1/2"	25000	40	0,5...25	637.78
G2"	25000	40	0,5...6	637.85
G2"	25000	40	0,5...10	637.86
G2"	25000	40	0,5...16	637.87
G2"	25000	40	0,5...25	637.88

*specifikacija brzine protoka sa ulaznim pritiskom od 8 bara, izlaznim pritiskom od 6 bara i gubitkom pritiska od 1 bara

šema tehnološkog procesa



pribor

oznaka	tip
uređaj za pričvršćivanje (kompletno)	H805

ilustracije su samo za informaciju i bez obaveza
sve konstrukcije, konfiguracije, mere i materijali podležu promenama bez prethodne najave