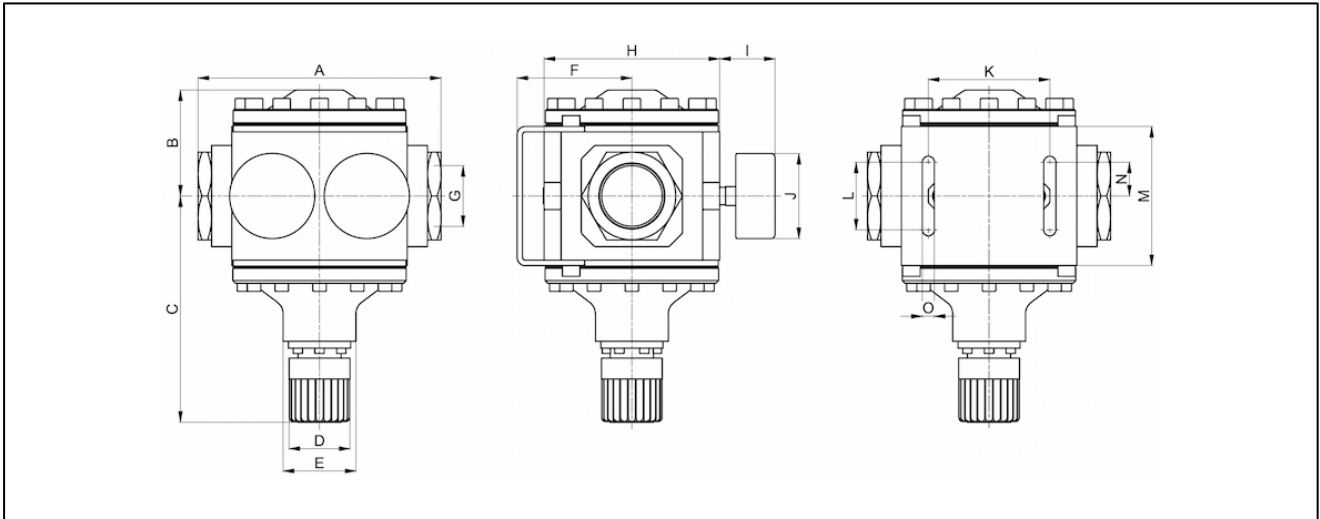


regulator ciśnienia duży G11/2" i G2" Seria 637



budowa	regulator ciśnienia membranowy z odpowietrzeniem strony wyjściowej, manometry ciśnienia wejściowego i wyjściowego
blokowanie	Nastawione ciśnienie można zablokować przez wciśnięcie pokrętki obrotowego
przyłącze	G11/2"...G2" zgodny z ISO228/1
materiały	obudowa aluminium, membrana i grzybek zaworu NBR - mosiądz
funkcja	regulacja ciśnienia wtórnego
mocowanie	zabudowa w instalacji, mocowanie naścienne za pomocą uchwytu kątownego
sposób zabudowy	dowolnie
medium	przefiltrowane sprężone powietrze
temperatura medium	-10...+60°C
temperatura otoczenia	-10...+90°C
ciśnienie wyjściowe	max. 40bar
zakresy nastaw	0,5...6bar, 0,5...10bar, 0,5...16bar i 0,5...25bar
kierunek przepływu	jest zaznaczony strzałką
zakres dostawy	wraz z manometrem

rysunek z wymiarami

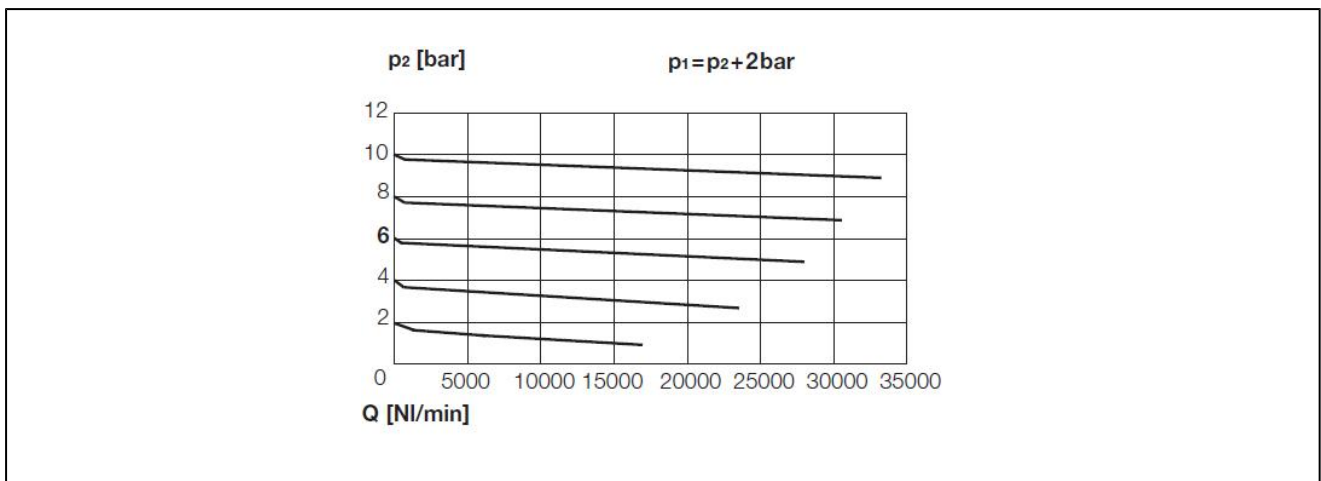


przyłącze G	A	B	C	D	E	F	H	I	J	K	L	M	N	O	ciężar [kg, szacunkowy]	typ
G1 1/2"	180	78	170	45	54	85	130	41	63	90	50	103	25	9	7,2	637.7X
G2"	160	78	170	45	54	85	130	41	63	90	50	103	25	9	6,6	637.8X

przyłącze	przepływ przy 6 bar* [Nl/min]	max. ciśnienie na wejściu [bar]	zakres ciśnień [bar]	typ
G1 1/2"	25000	40	0,5...6	637.75
G1 1/2"	25000	40	0,5...10	637.76
G1 1/2"	25000	40	0,5...16	637.77
G1 1/2"	25000	40	0,5...25	637.78
G2"	25000	40	0,5...6	637.85
G2"	25000	40	0,5...10	637.86
G2"	25000	40	0,5...16	637.87
G2"	25000	40	0,5...25	637.88

*wartości przepływu przy ciśnieniu wejściowym 8 bar, ciśnieniu wyjściowym 6 bar i spadku ciśnienia 1 bar

diagram przepływu



wyposażenie dodatkowe

oznaczenie	typ
mocowanie kątowe (komplet)	H805

rysunki poglądowe
Zmiany w konstrukcji, wymiarach i wykonaniu materiałowym zastrzeżone