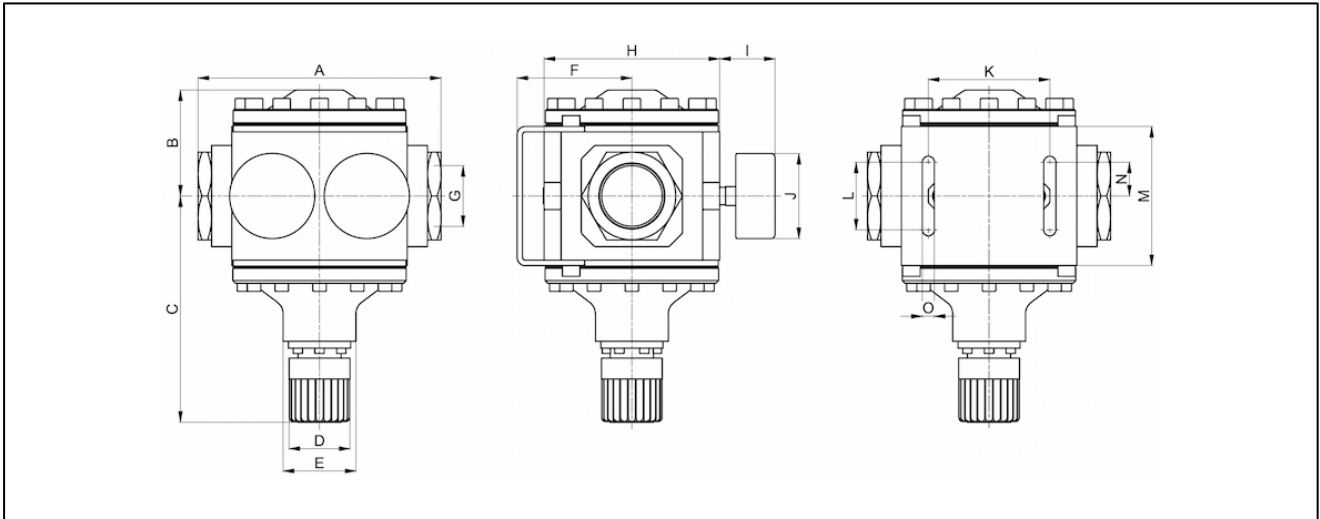


nyagnyomású nyomásszabályozó G11/2" és G2" sorozat 637



kialakítás	membrános nyomásszabályozó kimenőoldali leszellőztetéssel, nyomásmérő óra kimenő és bemenő nyomáshoz
reteszelés	A nyomásérték a forgatófej benyomásával állítható
csatlakozás	G11/2"...G2" ISO228/1 szerint
anyagok	ház alumínium, membrán és szelepkúp NBR - sárgaréz
működés	kimenőoldali nyomás szabályozása
Rögzítés módja	légálózat rendszerbe építés, falra rögzítés tartó szögídom
beépítési helyzet	bármelyik
közeg	szűrt sűrített levegő
közeghőmérséklet	-10...+60°C
környezeti hőmérséklet	-10...+90°C
bemenő nyomás	max. 40bar
szabály hatásköre	0,5...6bar, 0,5...10bar, 0,5...16bar és 0,5...25bar
áramlási irányi	nyíllal jelölve
szállított tartalom	nyomásmérő órával

műszaki rajz

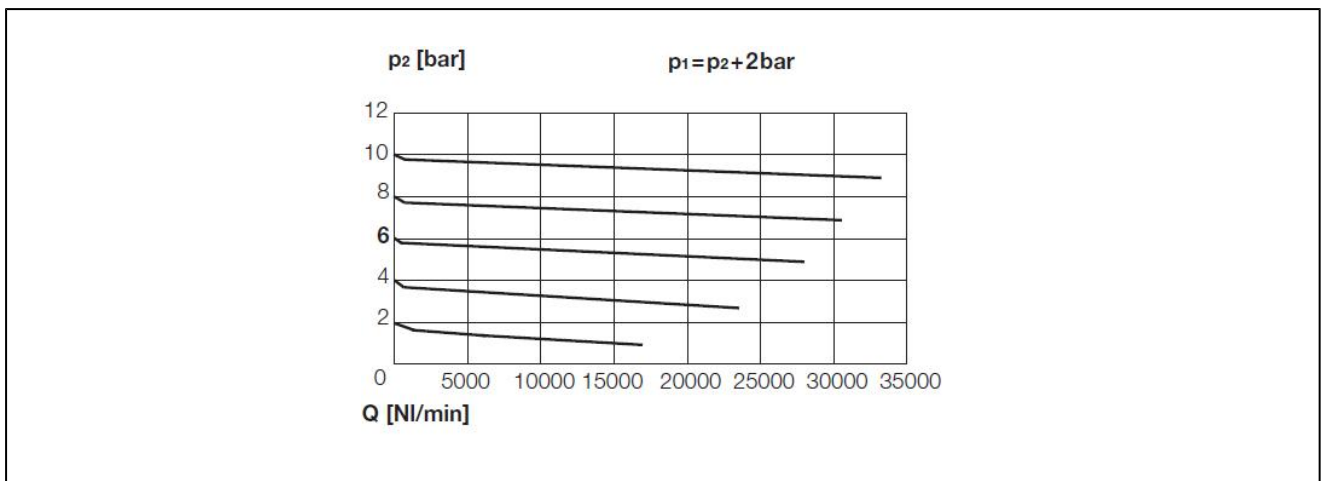


csatlakozás G	A	B	C	D	E	F	H	I	J	K	L	M	N	O	súly [kb. kg]	típus
G1 1/2"	180	78	170	45	54	85	130	41	63	90	50	103	25	9	7,2	637.7X
G2"	160	78	170	45	54	85	130	41	63	90	50	103	25	9	6,6	637.8X

csatlakozás	térfogatáram 6 bar-on* [Nl/min]	max. bemeneti nyomás [bar]	nyomástartomány [bar]	típus
G1 1/2"	25000	40	0,5...6	637.75
G1 1/2"	25000	40	0,5...10	637.76
G1 1/2"	25000	40	0,5...16	637.77
G1 1/2"	25000	40	0,5...25	637.78
G2"	25000	40	0,5...6	637.85
G2"	25000	40	0,5...10	637.86
G2"	25000	40	0,5...16	637.87
G2"	25000	40	0,5...25	637.88

*térfogatáram értékek 8 bar bemenő, 6 bar kimenő nyomáson és 1 bar nyomásesés esetén

térfogatáram diagram



Kellékek

megjelölés	típus
tartó szögidom (teljesen)	H805

az ábrák csak tájékoztató jellegűek
konstrukciós, méret és anyagváltoztatás joga fenntartva