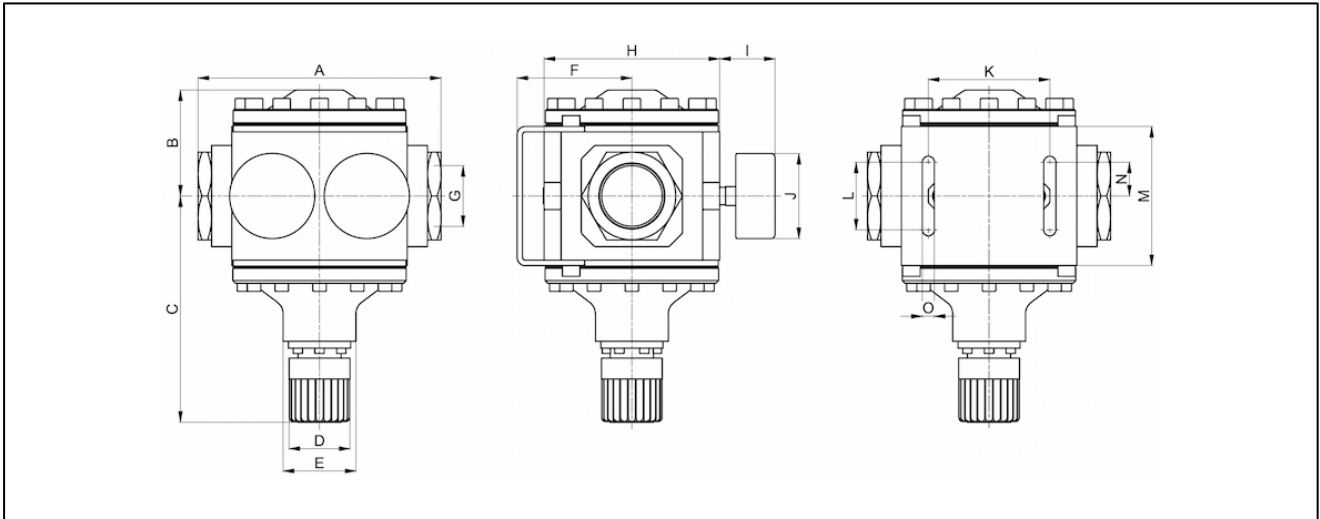


regulátor tlaku G11/2" a G2" série 637



konstrukce	membránový regulátor tlaku se sekundárním odvodušněním, monometr pro vstupní a výstupní tlak
aretace	nastavení tlaku může být aretováno zatlačením ovládacího kolečka
připojení	G11/2"...G2" dle ISO 228/1
materiály	těleso hliník, membrána a kuželka ventilu NBR - mosaz
funkce	regulace výstupního tlaku
způsob upevnění	vestavba do pevného vedení, upevnění na zeď pomocí montážního úhelníku
montážní poloha	libovolně
médium	filtrovaný tlakový vzduch
teplota média	-10...+60°C
teplota okolí	-10...+90°C
přední tlak	max. 40bar
jednotka	0,5...6bar, 0,5...10bar, 0,5...16bar a 0,5...25bar
směr průtoku	označeno šipkou
rozsah dodávky	včetně manometru

Rozměry

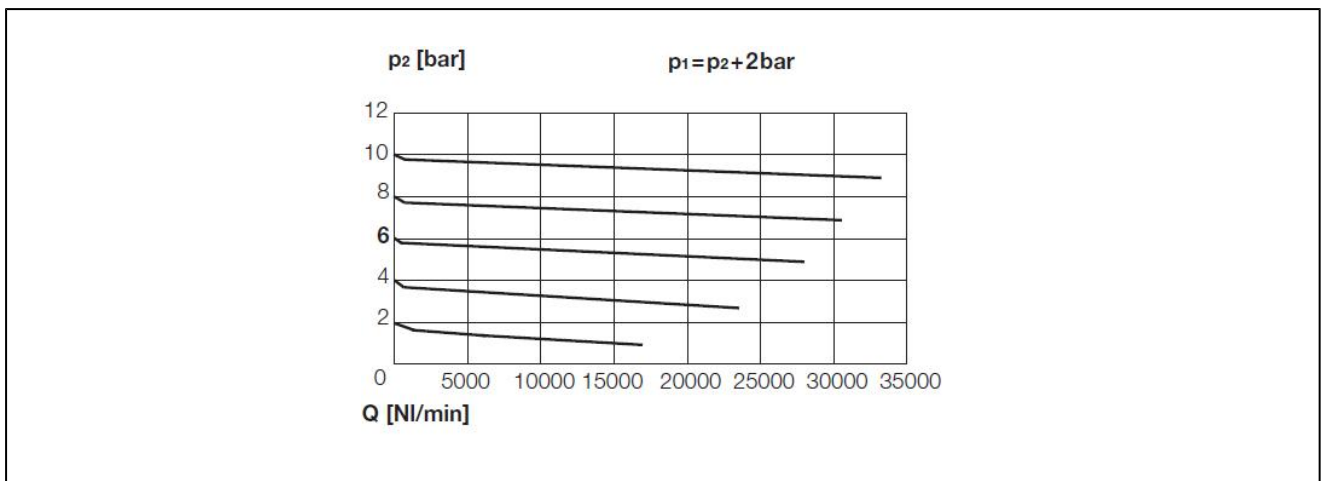


připojení G	A	B	C	D	E	F	H	I	J	K	L	M	N	O	hmotnost [cca kg]	typ
G11/2"	180	78	170	45	54	85	130	41	63	90	50	103	25	9	7,2	637.7X
G2"	160	78	170	45	54	85	130	41	63	90	50	103	25	9	6,6	637.8X

připojení	průtok při 6 bar* [Nl/min]	maximální vstupní tlak [bar]	rozsah tlaku [bar]	typ
G11/2"	25000	40	0,5...6	637.75
G11/2"	25000	40	0,5...10	637.76
G11/2"	25000	40	0,5...16	637.77
G11/2"	25000	40	0,5...25	637.78
G2"	25000	40	0,5...6	637.85
G2"	25000	40	0,5...10	637.86
G2"	25000	40	0,5...16	637.87
G2"	25000	40	0,5...25	637.88

*údaje o průtoku při vstupním tlaku 8bar, výstupní tlak 6bar a 1bar tlaková ztráta

průtokový diagram



příslušenství

označení	typ
montážní úhelník (kompletní)	H805

vyobrazení jsou nezávazná
změna konstrukce, rozměrů a materiálů vyhrazena.