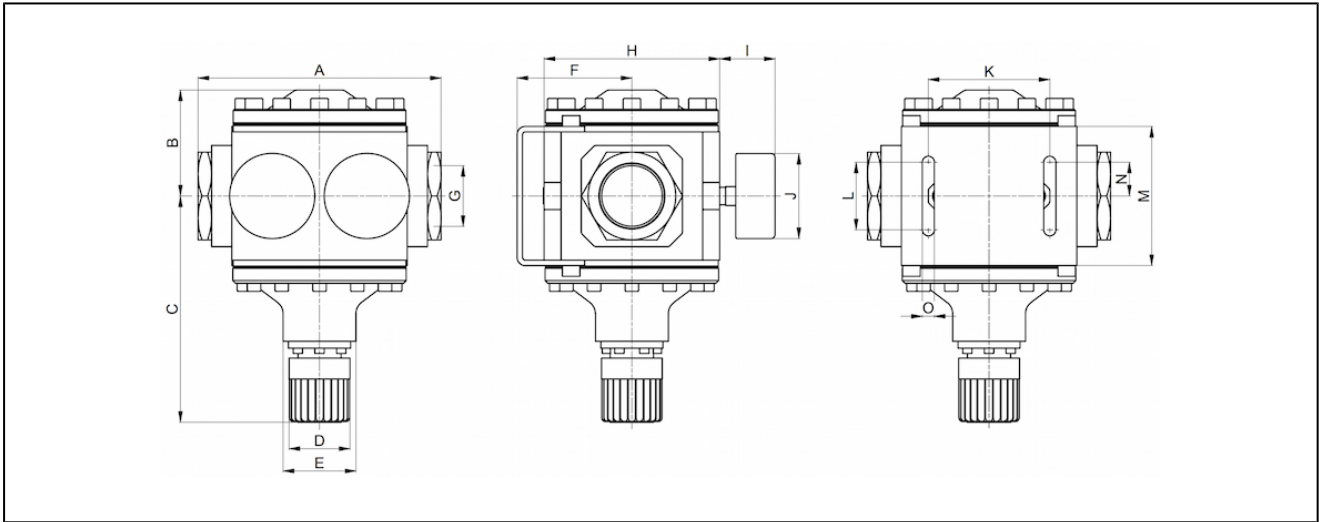


Großdruckregler G11/2" und G2" Serie 637



Bauart	Membrandruckregler mit Sekundärentlüftung, Manometer für Ausgangs- und Eingangsdruck
Arretierung	die Druckeinstellung kann durch Eindrücken des Drehknopfes arretiert werden
Anschluss	G11/2"...G2" nach ISO228/1
Werkstoffe	Gehäuse Aluminium, Membrane und Ventilkegel NBR - Messing
Funktion	Regelung des Sekundärdruckes
Befestigungsart	Einbau in Leitungssystem, Wandbefestigung mittels Haltewinkel
Einbaulage	beliebig
Medium	gefilterte Druckluft
Mediumtemperatur	-10...+60°C
Umgebungstemperatur	-10...+90°C
Eingangsdruck	max. 40bar
Regelbereiche	0,5...6bar, 0,5...10bar, 0,5...16bar und 0,5...25bar
Durchflussrichtung	ist durch einen Pfeil gekennzeichnet
Lieferumfang	inklusive Manometer

Maßzeichnung

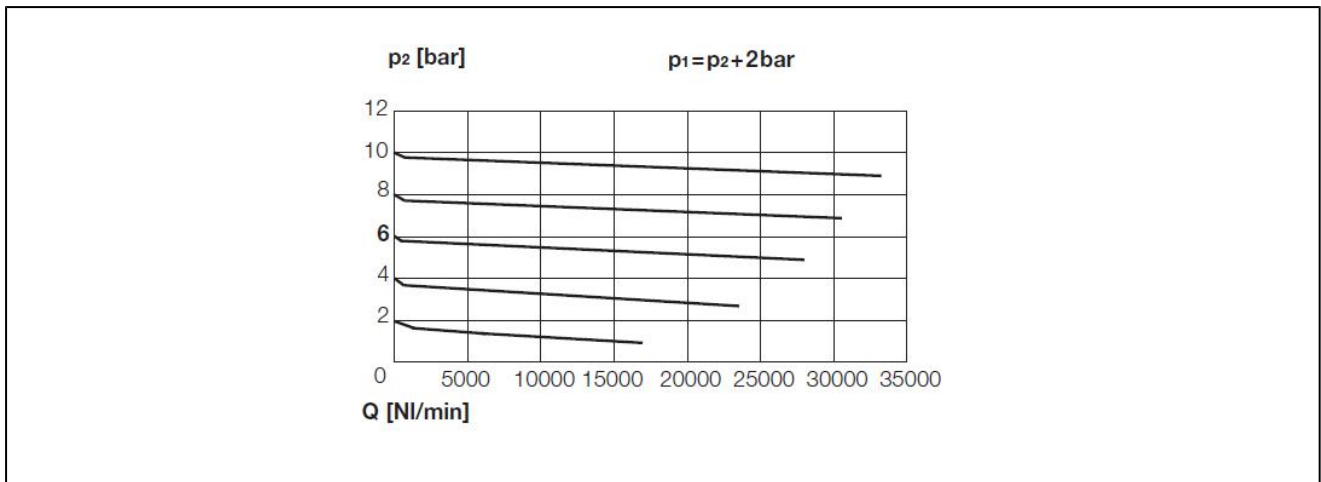


Anschluss G	A	B	C	D	E	F	H	I	J	K	L	M	N	O	Gewicht [ca. kg]	Typ
G1 1/2"	180	78	170	45	54	85	130	41	63	90	50	103	25	9	7,2	637.7X
G2"	160	78	170	45	54	85	130	41	63	90	50	103	25	9	6,6	637.8X

Anschluss	Durchfluss bei 6 bar* [Nl/min]	max. Eingangsdruck [bar]	Druckbereich [bar]	Typ
G1 1/2"	25000	40	0,5...6	637.75
G1 1/2"	25000	40	0,5...10	637.76
G1 1/2"	25000	40	0,5...16	637.77
G1 1/2"	25000	40	0,5...25	637.78
G2"	25000	40	0,5...6	637.85
G2"	25000	40	0,5...10	637.86
G2"	25000	40	0,5...16	637.87
G2"	25000	40	0,5...25	637.88

*Durchflussangaben bei Eingangsdruck von 8bar, Ausgangsdruck von 6bar und 1bar Druckabfall

Durchflussdiagramm



Zubehör

Bezeichnung	Type
Haltewinkel (komplett)	H805

Abbildungen unverbindlich
Konstruktions-, Maß- und Werkstoffänderungen vorbehalten