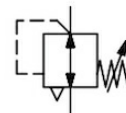


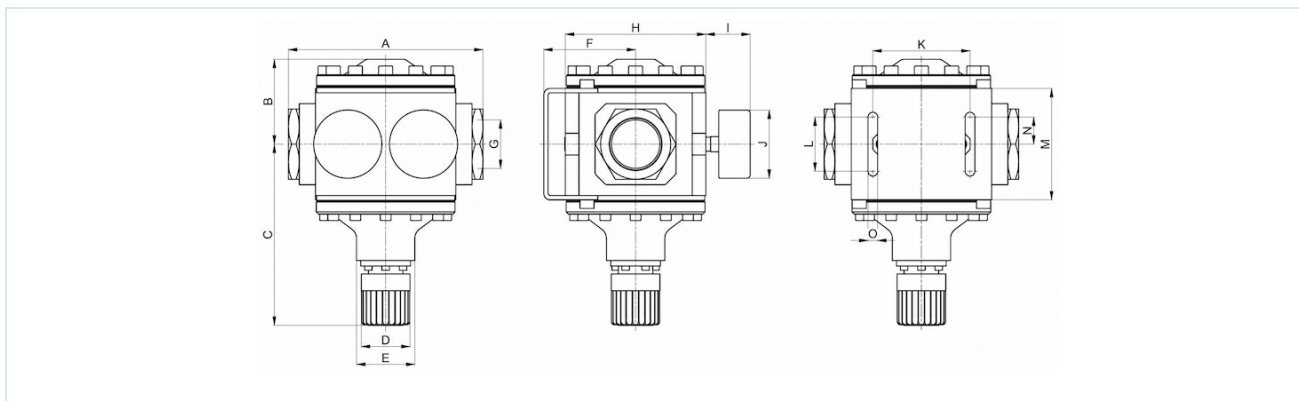
Veliki regulator tlaka G11/2" in G2" Serija RE13



Konstrukcija	Membranski regulator tlaka s sekundarnim odzračevanjem, Manometer za izhodni in vhodni tlak
Zaporna naprava	nastavitev tlaka je mogoče blokirati s pritiskom na vrtljivi gumb
Priključek	G11/2"...G2" po ISO228/1
Materiali	Ohišje Aluminij, Membrana in Ventilski stožec NBR - Medenina
Funkcija	Regulacija sekundarnega tlaka
Način pritrditve	Vgradnja v cevovodni sistem, Stenska pritrditev s pritrdilnim kotnikom
Položaj vgradnje	poljubno
Medij	filtriran stisnjen zrak
Temperatura medija	-10...+60°C
Temperatura okolice	-10...+90°C
Vhodni tlak	maks. 40bar
Regulacijska območja	0,5...6bar, 0,5...10bar, 0,5...16bar in 0,5...25bar
Smer pretoka	je označeno s puščico
Obseg dobave	vključno z manometrom



Mere risbe

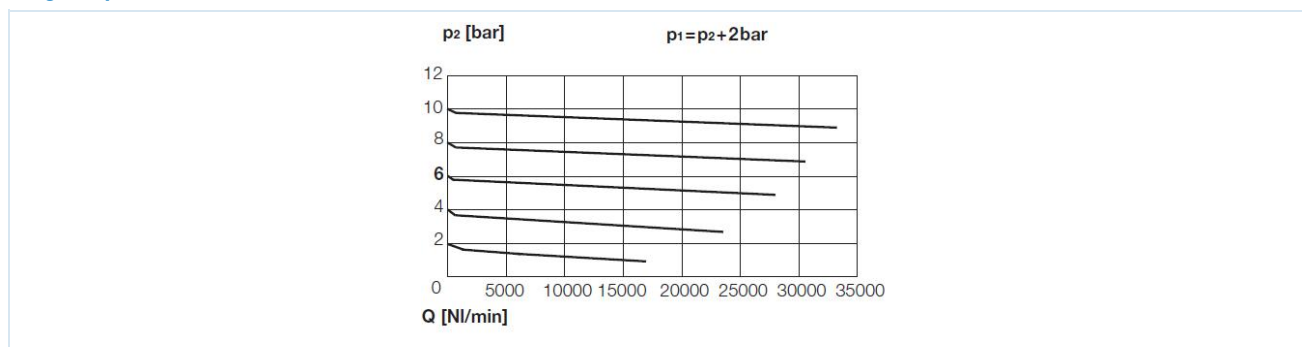


Priključek G	A	B	C	D	E	F	H	I	J	K	L	M	N	O	Teža [pribl. kg]	Tip
G1 1/2"	180	78	170	45	54	85	130	41	63	90	50	103	25	9	7,2	RE13-112
G2"	160	78	170	45	54	85	130	41	63	90	50	103	25	9	6,6	RE13-20

Priključek	Pretok pri 6 bar* [Nl/min]	maks. vhodni tlak [bar]	Tlačno območje [bar]	Tip
G1 1/2"	25000	40	0,5...6	RE13-112-0,5/6-MA
G1 1/2"	25000	40	0,5...10	RE13-112-0,5/10-MA
G1 1/2"	25000	40	0,5...16	RE13-112-0,5/16-MA
G1 1/2"	25000	40	0,5...25	RE13-112-0,5/25-MA
G2"	25000	40	0,5...6	RE13-20-0,5/6-MA
G2"	25000	40	0,5...10	RE13-20-0,5/10-MA
G2"	25000	40	0,5...16	RE13-20-0,5/16-MA
G2"	25000	40	0,5...25	RE13-20-0,5/25-MA

*Podatki o pretoku pri vstopnem tlaku 8bar, izstopnem tlaku 6bar in padcu tlaka 1bar

Diagram pretoka



Dodatna oprema

Oznaka	Tip
Zadrževalni kot	MMB13-11220

Slike niso zavezujoče

Pridržujemo si pravico do sprememb konstrukcije, mer in materialov

Pnevmatika / Priprava stisnjenega zraka - regulatorji tlaka, filtri in naoljevalniki / Ostali sortiment - P07 / Visokotlačni regulator serija RE13

Različica 4

139258 / Ustvarjeno 2026/23 SL

IZDELANO V EVROPI

+386 51 253 255

slovenia@stasto.eu

© STASTO AVTOMATIKA d.o.o.

www.stasto.si

Odprti serijo na spletu

Stran 2 / 2

