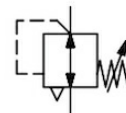


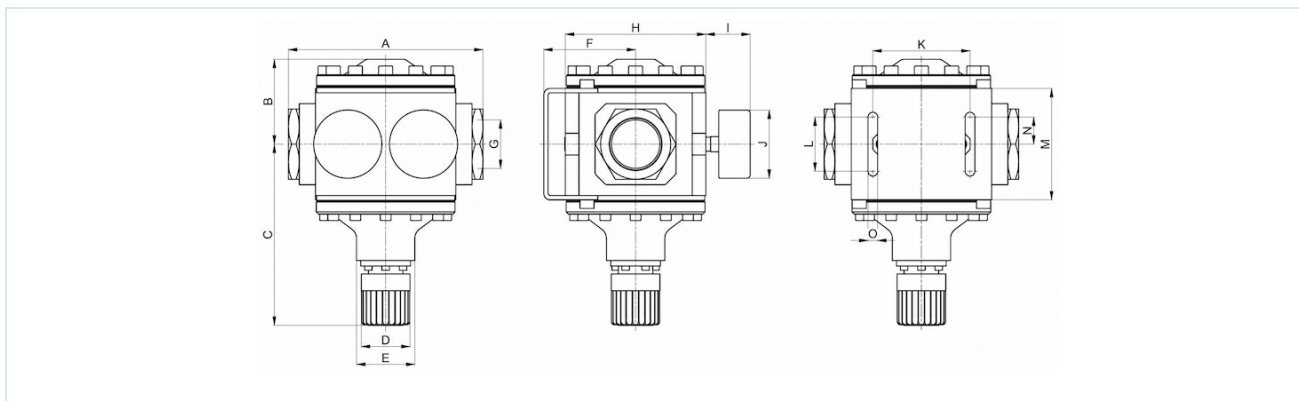
## Regulator visokog pritiska G11/2" i G2" Serija RE13



Konstrukcija	Membranski regulator pritiska sa sekundarnim odzračivanjem, Manometar za izlazni i ulazni pritisak
Kočenje	podešavanje pritiska može se blokirati pritiskanjem obrtnog dugmeta
Priključak	G11/2"...G2" prema ISO228/1
Materijali	Kućište Aluminij, Membrana i Konus ventila NBR - Mesing
Funkcija	Regulacija sekundarnog pritiska
Način pričvršćivanja	Ugradnja u cevovodni sistem, Zidna montaža pomoću držača u obliku ugla
Položaj ugradnje	proizvoljno
Medij	filtrirani komprimovani vazduh
Temperatura medijuma	-10...+60°C
Temperatura okoline	-10...+90°C
Ulazni pritisak	maks. 40bar
Opsezi regulacije	0,5...6bar, 0,5...10bar, 0,5...16bar i 0,5...25bar
Smer protoka	označeno je strelicom
Sadržaj isporuke	uključujući manometar



## Dimenzioni crtež

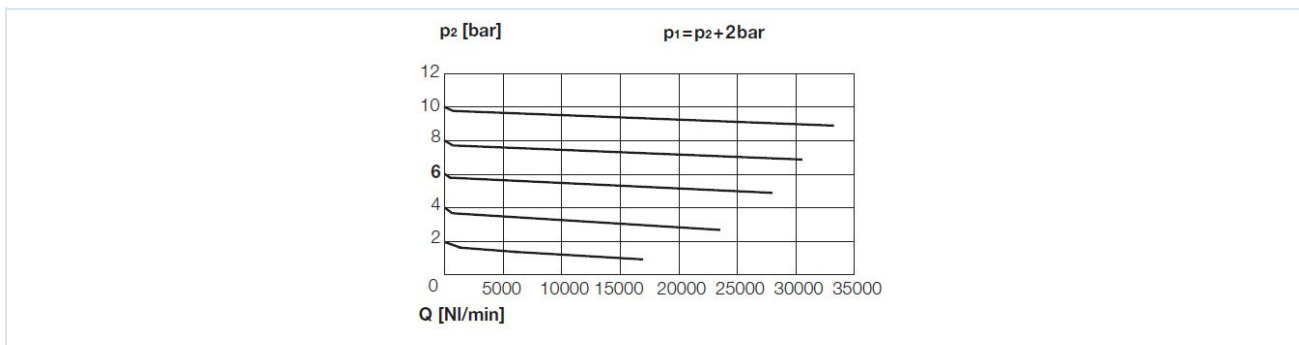


Priključak G	A	B	C	D	E	F	H	I	J	K	L	M	N	O	Težina [cca. kg]	Tip
G1 1/2"	180	78	170	45	54	85	130	41	63	90	50	103	25	9	7,2	RE13-112
G2"	160	78	170	45	54	85	130	41	63	90	50	103	25	9	6,6	RE13-20

Priključak	Protok pri 6 bar* [Nl/min]	maks. ulazni pritisak [bar]	Opseg pritiska [bar]	Tip
G1 1/2"	25000	40	0,5...6	RE13-112-0,5/6-MA
G1 1/2"	25000	40	0,5...10	RE13-112-0,5/10-MA
G1 1/2"	25000	40	0,5...16	RE13-112-0,5/16-MA
G1 1/2"	25000	40	0,5...25	RE13-112-0,5/25-MA
G2"	25000	40	0,5...6	RE13-20-0,5/6-MA
G2"	25000	40	0,5...10	RE13-20-0,5/10-MA
G2"	25000	40	0,5...16	RE13-20-0,5/16-MA
G2"	25000	40	0,5...25	RE13-20-0,5/25-MA

\*Podaci o protoku pri ulaznom pritisku od 8bar, izlaznom pritisku od 6bar i padu pritiska od 1bar

## Dijagram protoka



## Pribor

Oznaka	Tip
Ugao zadržavanja	MMB13-11220

Ilustracije nisu obavezujuće

Zadržavamo pravo na konstruktivne, dimenzione i promene materijala.

Pneumatika / Pneumatski filteri, regulatori i zaujivači vazduha / Drugi materijali - P07 / regulator pritiska visokih performansi serije RE13

Verzija 4

139258 / Generisano 2026/23 SR

PROIZVEDENO U EVROPI

+381 11 2399521  
balkan@stasto.eu  
© STASTO Automatizacija d.o.o.

www.stasto.rs

Otvori seriju online  
Strana 2 / 2

