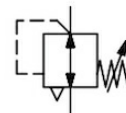


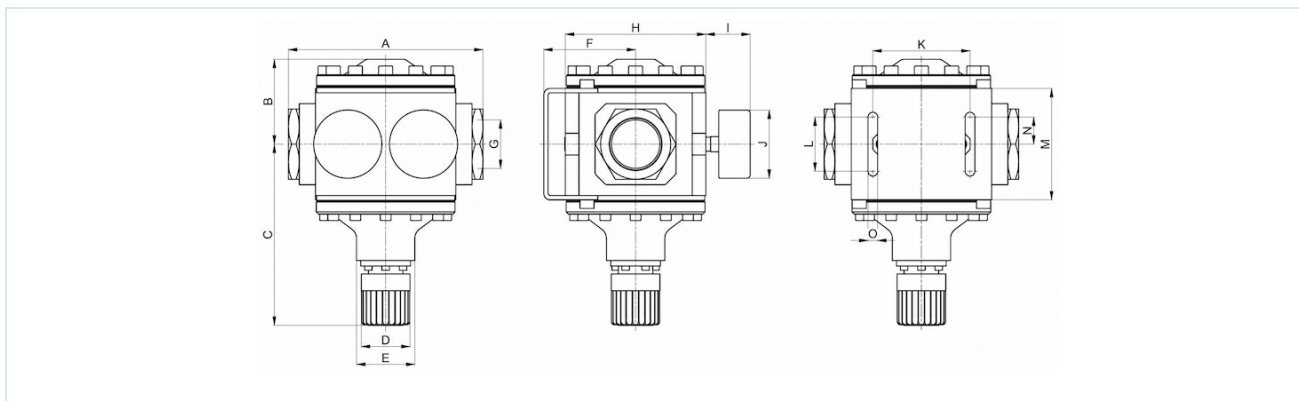
## Nagynyomású nyomásszabályozó G11/2" és G2" Sorozat RE13



Kivitel	Membrános nyomásszabályozó szekunder szellőztetéssel, Manométer a kimeneti és bemeneti nyomáshoz
Reteszelés	a nyomásbeállítás a forgatógomb benyomásával reteszeltető
Csatlakozás	G11/2"...G2" ISO228/1 szerint
Anyagok	Ház Alumínium, Membrán és Szelepkúp NBR - Sárgaréz
Funkció	Szekunder nyomás szabályozása
Rögzítési mód	Beépítés a csővezetékrendszerbe, Fali rögzítés tartókonzollal
Beépítési helyzet	tetszőleges
Közeg	szűrt sűrített levegő
Közeg hőmérséklete	-10...+60°C
Környezeti hőmérséklet	-10...+90°C
Bemeneti nyomás	max. 40bar
Szabályozási tartományok	0,5...6bar, 0,5...10bar, 0,5...16bar és 0,5...25bar
Áramlási irány	nyílal jelölve van
Szállítási terjedelem	manométerrel együtt



## Méretrajz

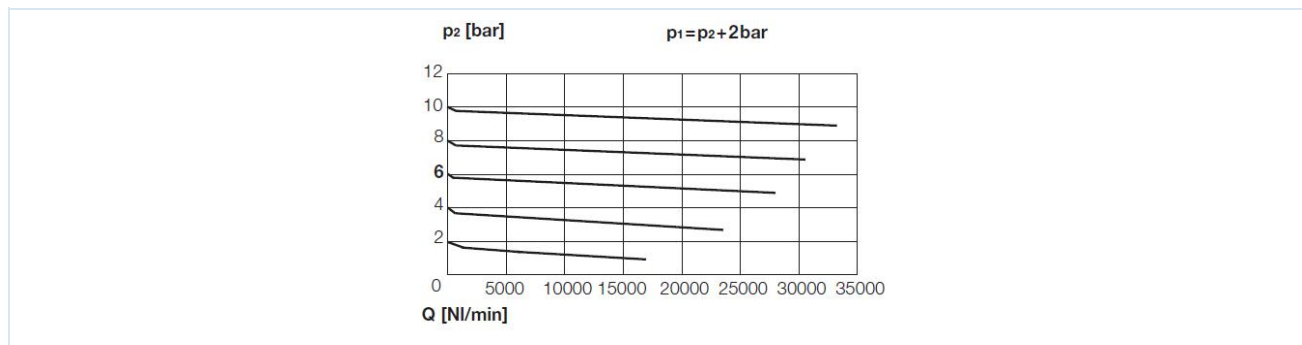


Csatlakozás G	A	B	C	D	E	F	H	I	J	K	L	M	N	O	Tömeg [kb. kg]	Típus
G11/2"	180	78	170	45	54	85	130	41	63	90	50	103	25	9	7,2	RE13-112
G2"	160	78	170	45	54	85	130	41	63	90	50	103	25	9	6,6	RE13-20

Csatlakozás	Átfolyás 6 bar-nál* [Nl/min]	max. bemeneti nyomás [bar]	Nyomástartomány [bar]	Típus
G11/2"	25000	40	0,5...6	RE13-112-0,5/6-MA
G11/2"	25000	40	0,5...10	RE13-112-0,5/10-MA
G11/2"	25000	40	0,5...16	RE13-112-0,5/16-MA
G11/2"	25000	40	0,5...25	RE13-112-0,5/25-MA
G2"	25000	40	0,5...6	RE13-20-0,5/6-MA
G2"	25000	40	0,5...10	RE13-20-0,5/10-MA
G2"	25000	40	0,5...16	RE13-20-0,5/16-MA
G2"	25000	40	0,5...25	RE13-20-0,5/25-MA

\*Átfolyási adatok 8bar bemeneti nyomásnál, 6bar kimeneti nyomásnál és 1bar nyomásesésnél

## Átfolyási diagramm



## Tartozékok

Megnevezés	Típus
Tartószög	MMB13-11220

Az ábrák nem kötelező érvényűek  
A konstrukció, a méretek és az anyagok változtatásának joga fenntartva

Pneumatika / Levegőelőkészítők, szűrők, nyomásszabályozók és olajozók / További termék választék - P07 / nagynyomású nyomásszabályozó sorozat RE13

Verzió 4

139258 / Készült 2026/23 HU

EURÓPÁBAN KÉSZÜLT

+36 20 461 3279

hungary@stasto.eu

© STASTO Automatizálás Kft.

www.stasto.hu

Sorozat megnyitása online

Oldal 2 / 2

