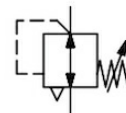


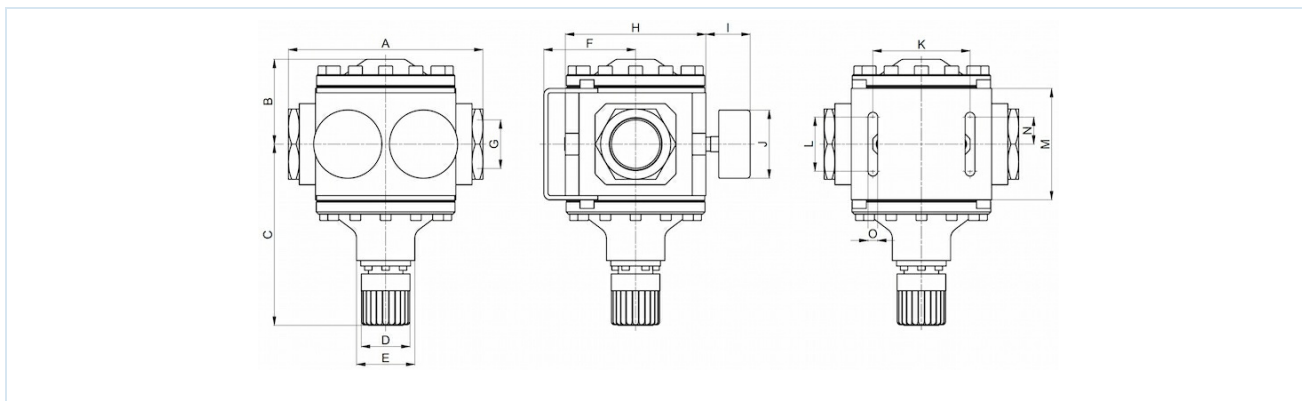
Velkoobjemový regulátor tlaku G11/2" a G2" Série RE13



Konstrukční provedení	Membránový regulátor tlaku se sekundárním odvětráním, Manometr pro výstupní a vstupní tlak
Aretační zámek	nastavení tlaku lze aretovat stisknutím otočného knoflíku
Připojení	G11/2"...G2" podle ISO228/1
Materiály	Těleso Hliník, Membrána a Ventilový kužel NBR - Mosaz
Funkce	Regulace sekundárního tlaku
Způsob upevnění	Montáž do potrubního systému, Nástěnná montáž pomocí upevňovacího úhelníku
Montážní poloha	libovolně
Médium	filtrovaný stlačený vzduch
Teplota média	-10...+60°C
Teplota okolí	-10...+90°C
Vstupní tlak	max. 40bar
Regulační rozsahy	0,5...6bar, 0,5...10bar, 0,5...16bar a 0,5...25bar
Směr průtoku	je označeno šipkou
Rozsah dodávky	včetně manometru



Rozměrový výkres

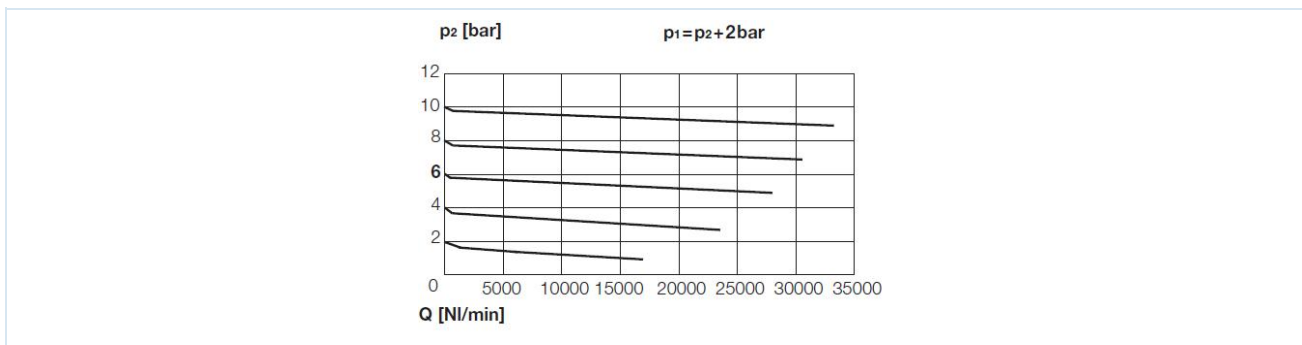


Připojení G	A	B	C	D	E	F	H	I	J	K	L	M	N	O	Hmotnost [cca kg]	Typ
G11/2"	180	78	170	45	54	85	130	41	63	90	50	103	25	9	7,2	RE13-112
G2"	160	78	170	45	54	85	130	41	63	90	50	103	25	9	6,6	RE13-20

Připojení	Průtok při 6 bar* [Nl/min]	max. vstupní tlak [bar]	Tlakový rozsah [bar]	Typ
G11/2"	25000	40	0,5...6	RE13-112-0,5/6-MA
G11/2"	25000	40	0,5...10	RE13-112-0,5/10-MA
G11/2"	25000	40	0,5...16	RE13-112-0,5/16-MA
G11/2"	25000	40	0,5...25	RE13-112-0,5/25-MA
G2"	25000	40	0,5...6	RE13-20-0,5/6-MA
G2"	25000	40	0,5...10	RE13-20-0,5/10-MA
G2"	25000	40	0,5...16	RE13-20-0,5/16-MA
G2"	25000	40	0,5...25	RE13-20-0,5/25-MA

*Údaje o průtoku při vstupním tlaku 8bar, výstupním tlaku 6bar a poklesu tlaku 1bar

Průtokový diagramm



Příslušenství

Označení	Typ
Přidržený úhel	MMB13-11220

Vyobrazení nezávazné

Vyhrazujeme si právo na konstrukční, rozměrové a materiálové změny.

Pneumatika / Úpravné jednotky - regulátory tlaku, filtry a maznice / ostatní sortiment - P07 / regulátor tlaku série RE13

Verze 4

139258 / Vygenerováno 2026/23 CS

VYROBENO V EVROPĚ

+420 317 701700 00

lan@stasto.cz

© STASTO Automation s.r.o.

www.stasto.cz

Otevřít sérii online

Strana 2 / 2

