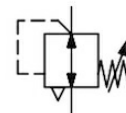


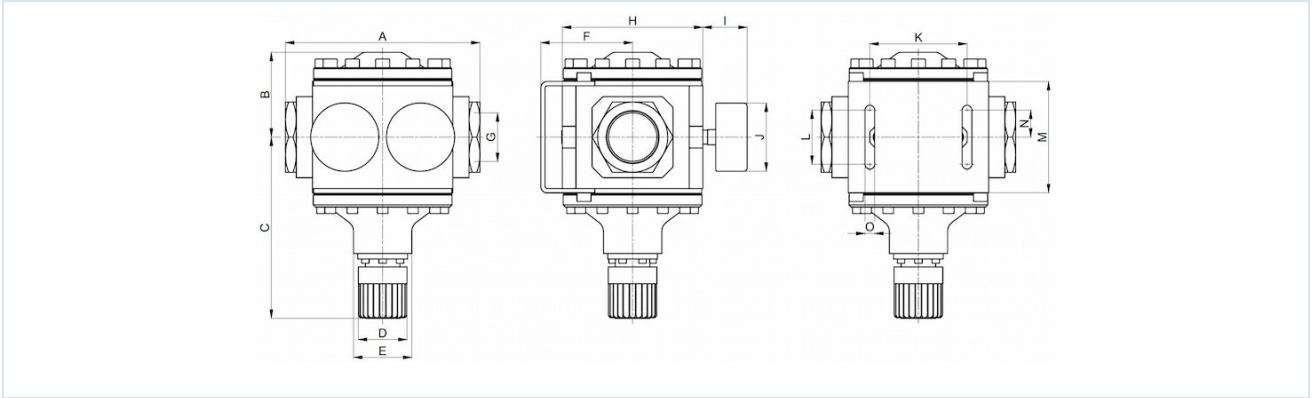
Großdruckregler G11/2" und G2" Serie RE13



Bauart	Membrandruckregler mit Sekundärentlüftung, Manometer für Ausgangs- und Eingangsdruck
Arretierung	die Druckeinstellung kann durch Eindrücken des Drehknopfes arretiert werden
Anschluss	G11/2"...G2" nach ISO228/1
Werkstoffe	Gehäuse Aluminium, Membrane und Ventilkegel NBR - Messing
Funktion	Regelung des Sekundärdruckes
Befestigungsart	Einbau in Leitungssystem, Wandbefestigung mittels Haltewinkel
Einbaulage	beliebig
Medium	gefilterte Druckluft
Mediumstemperatur	-10...+60°C
Umgebungstemperatur	-10...+90°C
Eingangsdruck	max. 40bar
Regelbereiche	0,5...6bar, 0,5...10bar, 0,5...16bar und 0,5...25bar
Durchflussrichtung	ist durch einen Pfeil gekennzeichnet
Lieferumfang	inklusive Manometer



Maßzeichnung

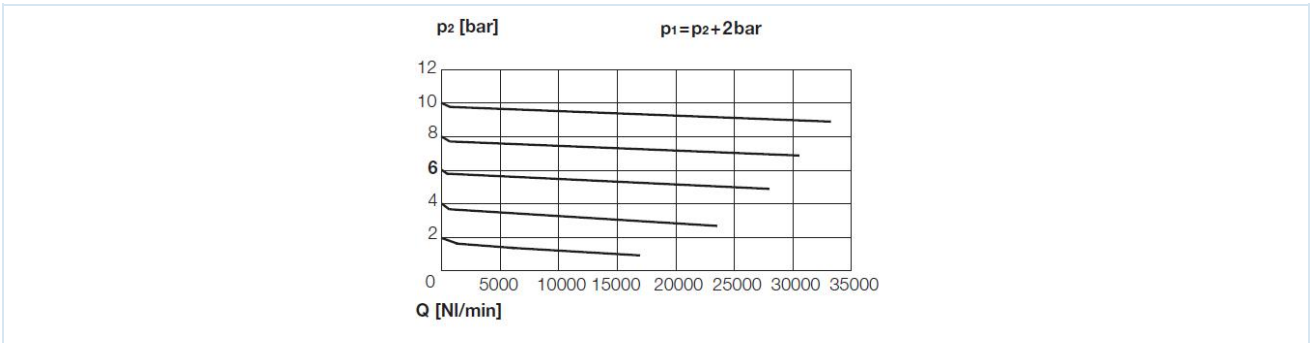


Anschluss G	A	B	C	D	E	F	H	I	J	K	L	M	N	O	Gewicht [ca. kg]	Typ
G1 1/2"	180	78	170	45	54	85	130	41	63	90	50	103	25	9	7,2	RE13-112
G2"	160	78	170	45	54	85	130	41	63	90	50	103	25	9	6,6	RE13-20

Anschluss	Durchfluss bei 6 bar* [Nl/min]	max. Eingangsdruck [bar]	Druckbereich [bar]	Typ
G1 1/2"	25000	40	0,5...6	RE13-112-0,5/6-MA
G1 1/2"	25000	40	0,5...10	RE13-112-0,5/10-MA
G1 1/2"	25000	40	0,5...16	RE13-112-0,5/16-MA
G1 1/2"	25000	40	0,5...25	RE13-112-0,5/25-MA
G2"	25000	40	0,5...6	RE13-20-0,5/6-MA
G2"	25000	40	0,5...10	RE13-20-0,5/10-MA
G2"	25000	40	0,5...16	RE13-20-0,5/16-MA
G2"	25000	40	0,5...25	RE13-20-0,5/25-MA

*Durchflussangaben bei Eingangsdruck von 8bar, Ausgangsdruck von 6bar und 1bar Druckabfall

Durchflussdiagramm



Zubehör

Bezeichnung	Typ
Haltewinkel	MMB13-11220

Abbildungen unverbindlich
Konstruktions-, Maß- und Werkstoffänderungen vorbehalten

Pneumatik / Druckluftwartung - Druckregler, Filter und Öler / Sonstiges Sortiment - P07 / Großdruckregler Serie RE13

Version 4

139258 / Erzeugt 2026/23 DE

MADE IN EUROPE

+43 512 52076
austria@stasto.eu
© STASTO Automation KG

www.stasto.eu
Serie online öffnen
Seite 2 / 2

