

baterija magnetnega ventila z MULTIPOL-povezavo push-in Ø4 in 1/8" serija MPB

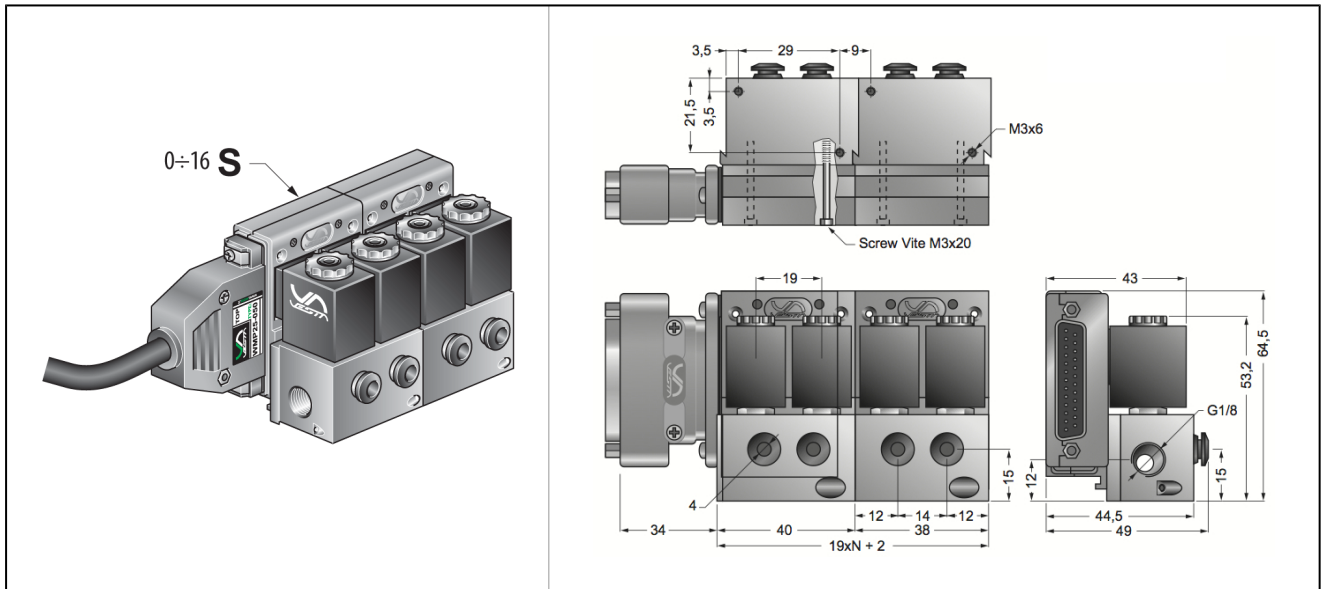


konstrukcija	kompaktna ventilska baterija z do 16 direktno krmiljenimi magnetnimi ventilskimi postajami po izbiri z ročnim zasilnim aktiviranjem
postaje za magnetne ventile	"Push-In" Ø4 tip MBE-24, G1/8" tip MBE-28 (glej ločen tehnični list)
Delovni priključki	"Push-In" Ø4 oz. G1/8"
položaj vgradnje	poljuben
nazivna širina	"Push-In" Ø4 1mm, G1/8" 1,2mm
pretok	"Push-In" Ø4 50NI/min, G1/8" 80NI/min
Območje tlaka	0...9bar
temperatura medija	0°C...+40°C
temperatura okolice	-10°C...+50°C
stopnja zaščite	IP00 brez stopnja zaščite
Nasvet	CAD-datoteke so na voljo po naročilu

Tipska koda

MPB - 8	-	2	-	M	-	02400	-	S
4 "Push In" Ø4 8 G1/8"	Število ventilov	2, 4, 6, ..., 16	ročno zasilno aktiviranje	M s W brez	Magnetna tuljava	02400 24V DC 02450 24V AC	Priključna stran (glej skico)	S levo

MPB-4- ... Dimenzije push-in Ø4



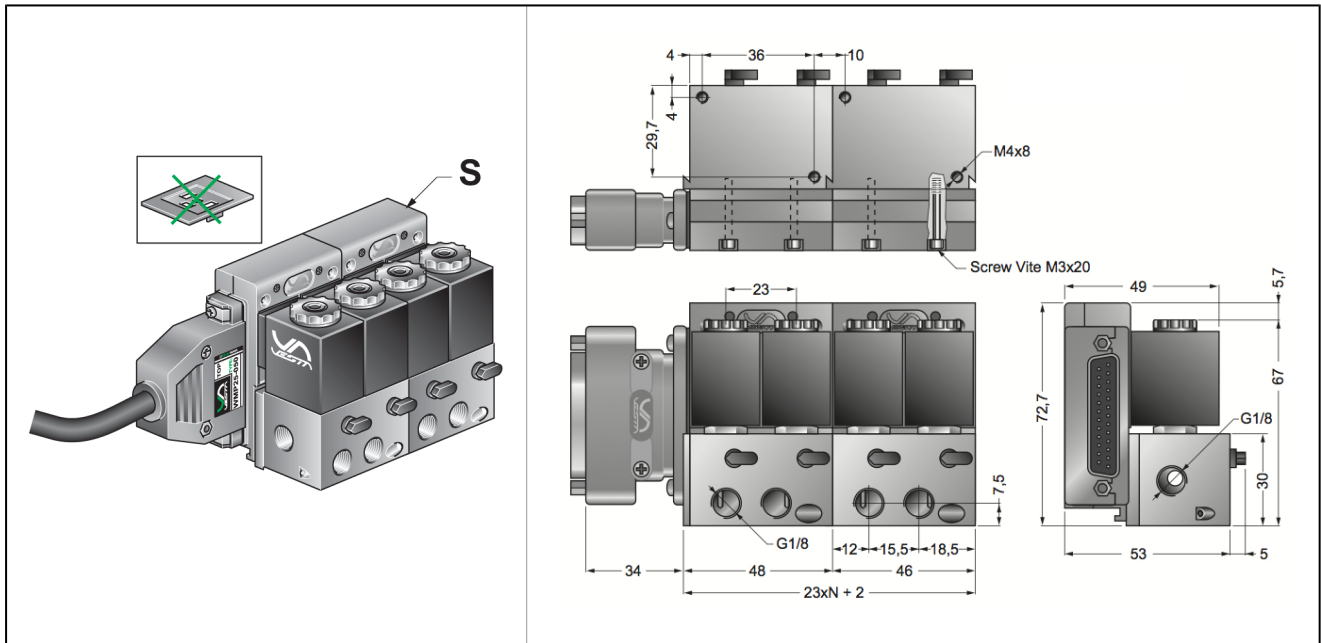
MPVT1 . električni priključni modul "Push-In" Ø4

	Priključna stran glede na skico	tip
	levo (S)	MPVT1S

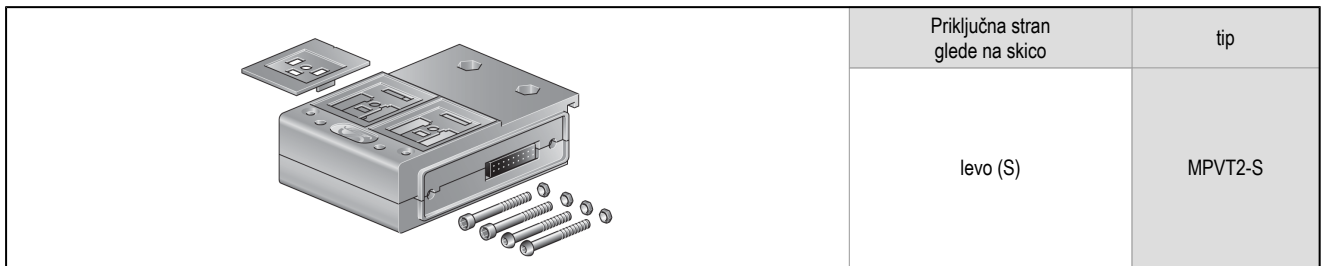
MPVT1 . električni končni modul Push-In" Ø4

	Priključna stran glede na skico	tip
	levo (S)	MPVT1-SSBD25

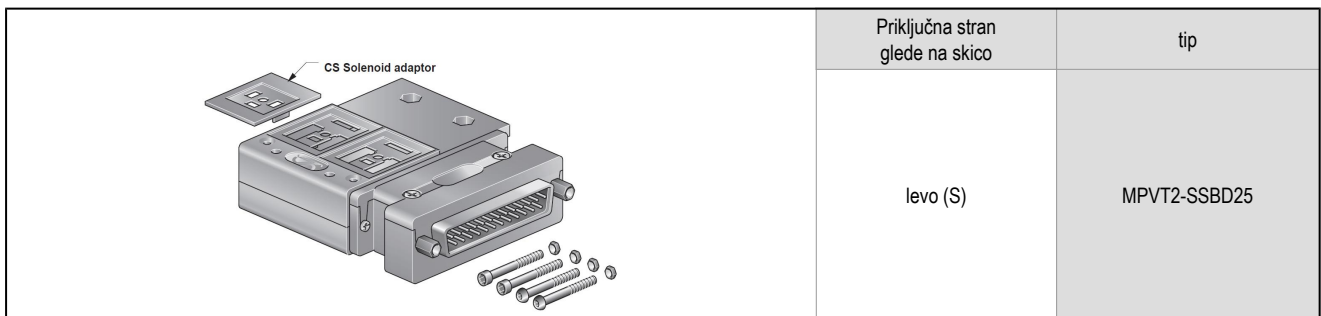
MPB-8- ... Dimenzije G1/8"



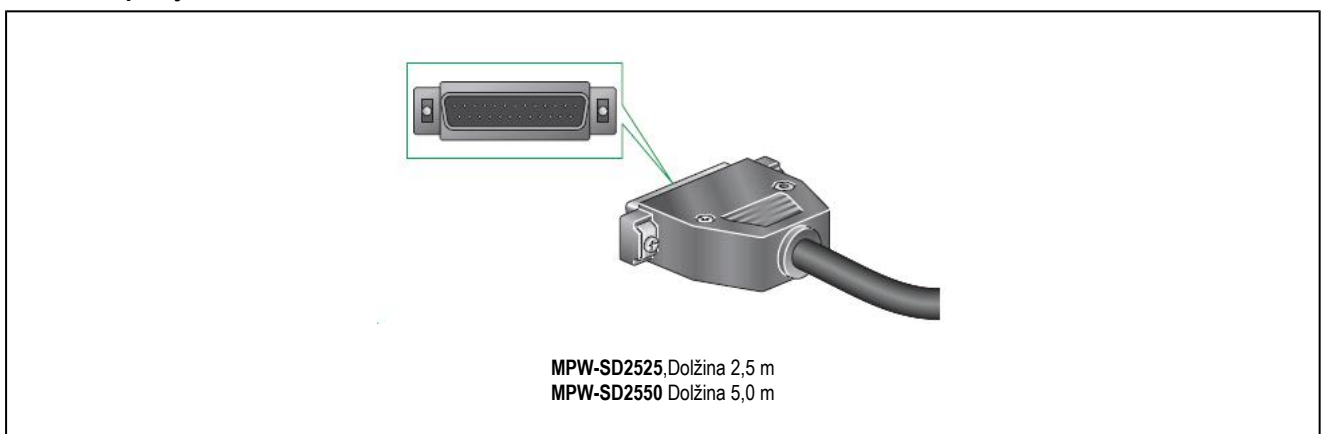
MPVT2 . električni priključni modul G1/8"



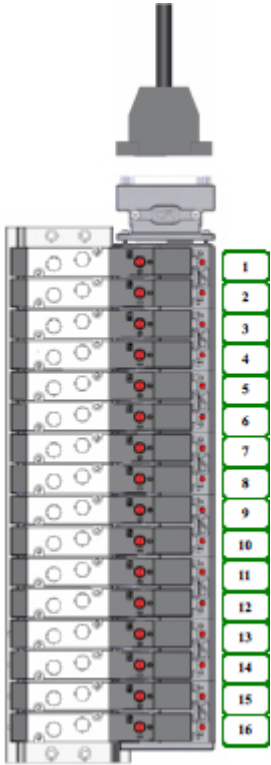
MPVT2 . električni končni modul G1/8"



MPW-... priključni kabel, DIN47100



Razporeditev priključkov priključni kabel

	priključek	Barva
	1	bel
	2	rjava
	3	zelena
	4	rumena
	5	siv
	6	roza
	7	modra
	8	rdeča
	9	črna
	10	vijolična
	11	siv roza
	12	rdeča modra
	13	bel zelena
	14	rjava zelena
	15	bel rumena
16	rumena rjava	
GND	bel siv	
GND	siv rjava	
Se ne uporablja	bel roza	
Se ne uporablja	roza rjava	
Se ne uporablja	bel modra	
Se ne uporablja	rjava modra	
Se ne uporablja	bel rdeča	
Se ne uporablja	rjava rdeča	
Se ne uporablja	bel črna	

Slike niso zavezujoče.

Pridržane so konstrukcijske, dimenzijske in materialne spremembe.