

elektromagnetna ventil jedinica sa višestrukim priključkom push-in Ø4 i 1/8" serije MPB

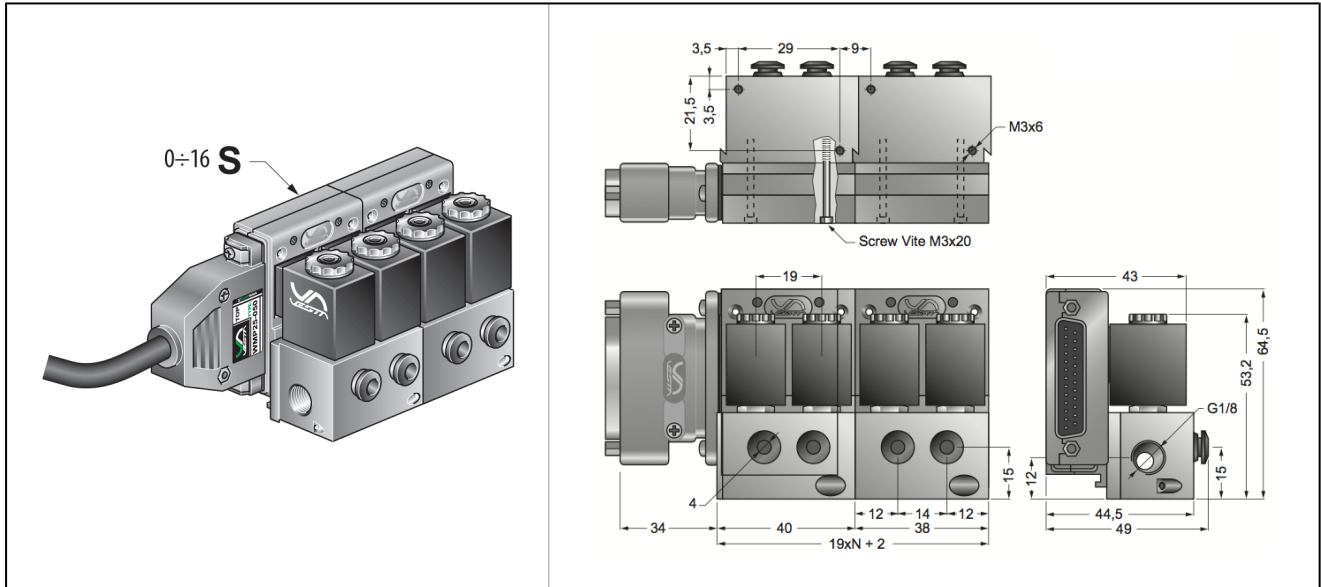


tip konstrukcije	kompaktni elektromagnetni ventil uređaj sa do 16 direktno upravljanih elektromagnetnih ventil grupa opciono sa ručnim poništavanjem komande u slučaju nužde
grupe elektromagnetnih ventila	"Push-In" Ø4 tip MBE-24, G1/8" tip MBE-28 (videti poseban tehnički list)
radni portovi	"Push-In" Ø4 odnosno G1/8"
položaj montaže	bilo koji
nominalni otvor	"Push-In" Ø4 1mm, G1/8" 1,2mm
protok	"Push-In" Ø4 50NI/min, G1/8" 80NI/min
opseg pritiska	0...9bar
temperatura medija	0°C...+40°C
temperatura okoline	-10°C...+50°C
klasa zaštite	IP00 ne klasa zaštite
informacija	CAD-datoteke mogu da se dobiju na zahtev

šifra tipa

MPB - 8	-	2	-	M	-	02400	-	S
4 "Push In" Ø4 8 G1/8"	broj ventila	rad u vanrednim slučajevima	namotaj	strana priključka (vidi crtež)		02400 24V DC 02450 24V AC		S levo
	2, 4, 6, ..., 16	M sa W bez						

MPB-4- ... dimenzije push-in Ø4



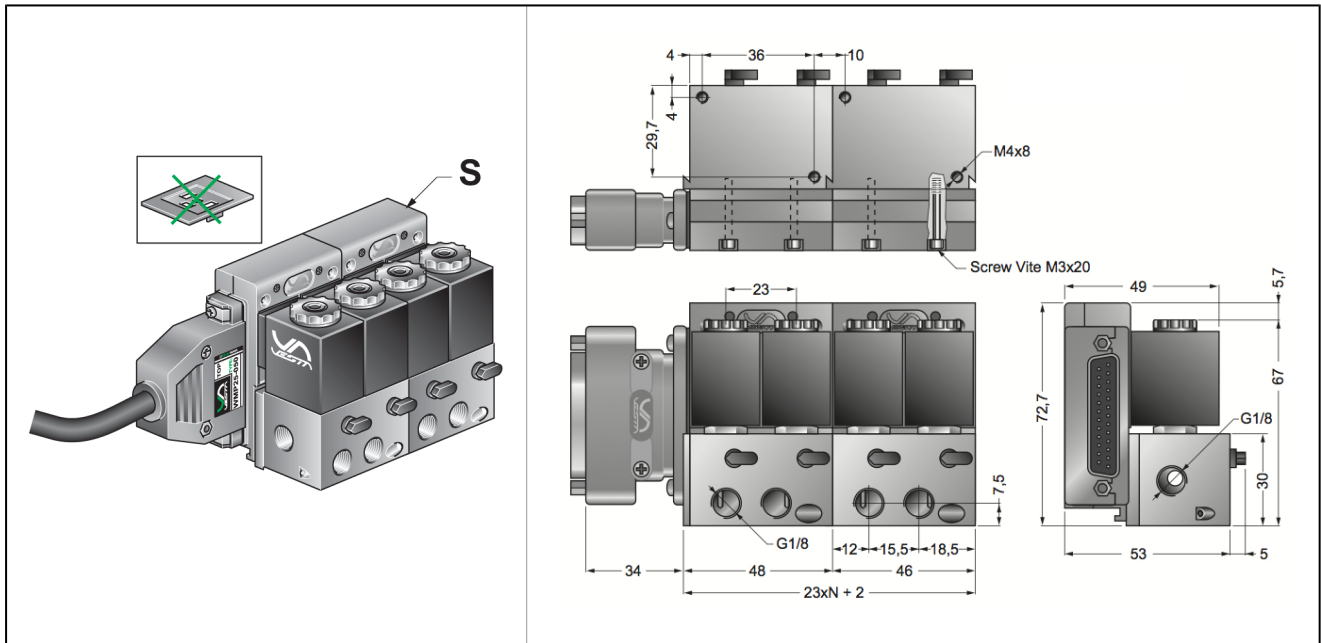
MPVT1 . modul za električno povezivanje "Push-In" Ø4

	strana priključka prema crtežu	tip
	levo (S)	MPVT1S

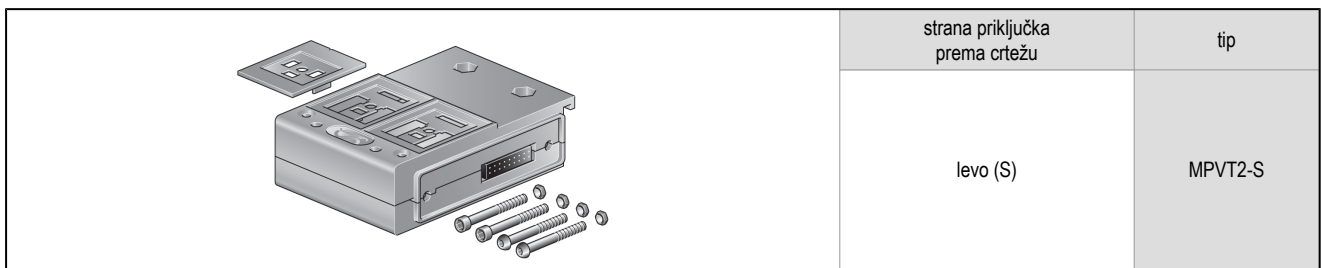
MPVT1 . električni krajnji modul Push-In" Ø4

	strana priključka prema crtežu	tip
	levo (S)	MPVT1-SSBD25

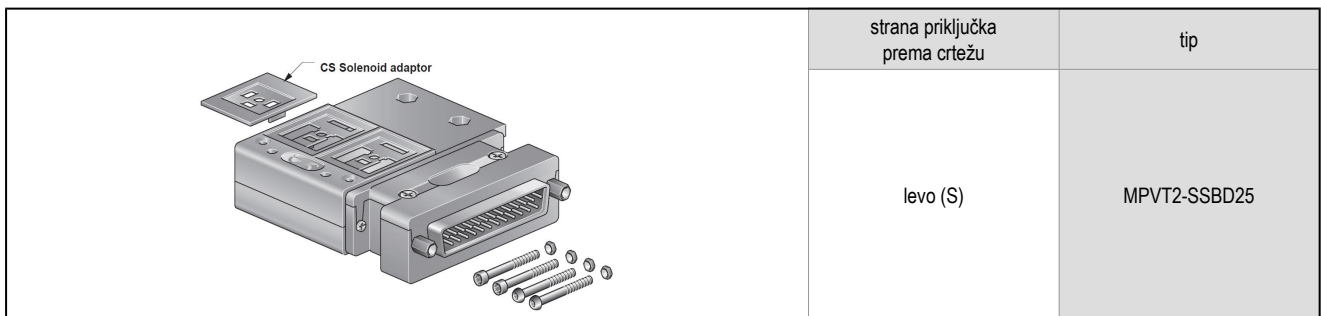
MPB-8- ... dimenzije G1/8"



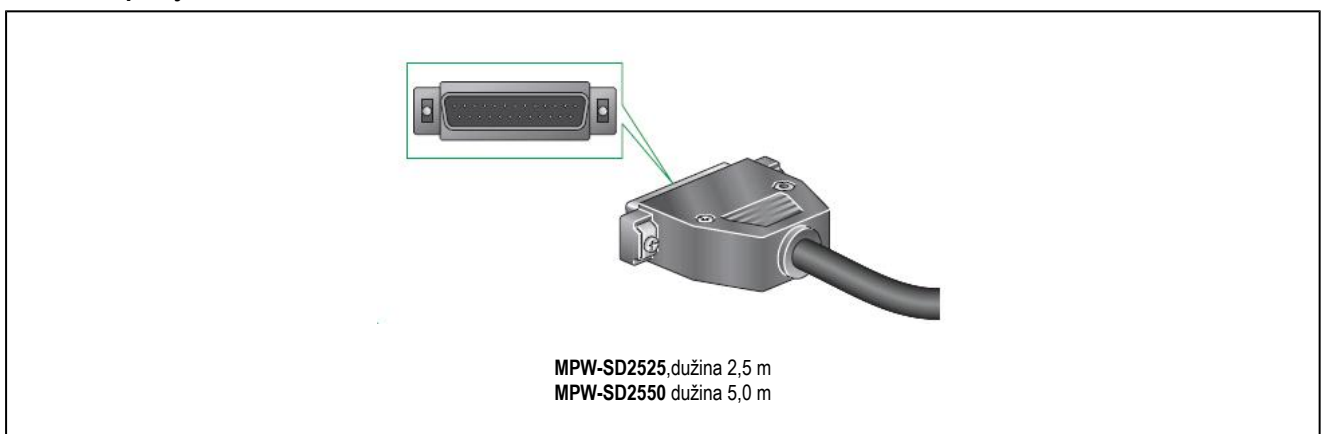
MPVT2 . modul za električno povezivanje G1/8"



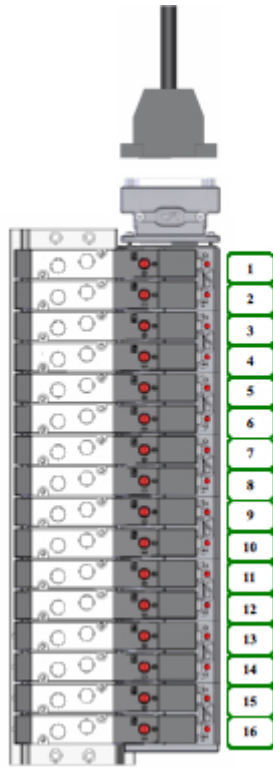
MPVT2 . električni krajnji modul G1/8"



MPW-... priključni kabl, DIN47100



konfiguracija konektora priključni kabl



priključak	boja
1	belo
2	braon
3	zeleno
4	žuto
5	sivo
6	pink
7	plavo
8	crveno
9	crno
10	ljubičasto
11	sivo pink
12	crveno plavo
13	belo zeleno
14	braon zeleno
15	belo žuto
16	žuto braon
GND	belo sivo
GND	sivo braon
nije spojeno	belo pink
nije spojeno	pink braon
nije spojeno	belo plavo
nije spojeno	braon plavo
nije spojeno	belo crveno
nije spojeno	braon crveno
nije spojeno	belo crno

ilustracije su samo za informaciju i bez obaveza
 sve konstrukcije, konfiguracije, mere i materijali podležu promenama bez prethodne najave